

LETTRÉ DE REPERAGE DES ELEMENTS DU SCHEMA

QI	INTERRUPTEUR	PCPI	CONTROLEUR D'ISOLEMENT	KT	RELAIS TEMPORISE	SA	COMMUTATEUR D'AMPEREMETRE
QIG	INTERRUPTEUR GENERAL	TR	TRANSFORMATEUR DE TENSION	KAU	RELAIS ARRET D'URGENCE	SV	COMMUTATEUR DE VOLTMETRE
QD	DISJONCTEUR	TC	TRANSFORMATEUR DE COURANT	UF	VARIATEUR	ECH	RESISTANCE CHAUFFANTE
QDG	DISJONCTEUR GENERAL	U	ONDULEUR, ALIMENTATION	UM	DEMARREUR	ECL	ECLAIRAGE
FP	PARAFONDRE	KIC	INTER CREPUSCULAIRE	S	ORGANE DE COMMANDE	G	BATTERIE
FU	FUSIBLE	KIH	HORLOGE	H	VOYANT, SIRENE	P	INSTRUMENTATION
F	THERMIQUE	KTH	THERMOSTAT	PCH	COMPTEUR HORAIRE	X	PRISE DE COURANT, BORNIER
QF	SECTIONNEUR FUSIBLE	KM	CONTACTEUR	PA	AMPEREMETRE	E	MATERIELS AUTRES
PF	CONTROLEUR DE PHASE	KA	RELAIS	PV	VOLTMETRE	KTL	TELERUPTEUR

LETTER CODES FOR ITEMS DESIGNATION ON THE DRAWING

QI	SWITCH	PCPI	INSULATION CONTROLLER	KT	TEMPORIZES RELAY	SA	AMPEREMETER SWITCH
QIG	GENERAL SWITCH	TR	TENSION TRANSFORMER	KAU	EMERGENCY STOP RELAY	SV	VOLTMETER SWITCH
QD	BREAKER	TC	CURRENT TRANSFORMER	UF	VELOCITY VARIATOR	ECL	LIGHT
QDG	GENERAL BREAKER	U	INVERTER, SUPPLY	UM	MOTOR STARTER	ECH	HEATER
FP	LIGHTNING PROTECTOR	KIC	DIMMER	S	CONTROL UNIT	G	BATTERY
FU	FUSE	KIH	CLOCK	H	INDICATOR	P	INSTRUMENTATION
F	THERMAL RELAY	KTH	THERMOSTAT	PCH	TIMER	X	SOCKET, TERMINAL BLOCK
QF	DISCONNECTING SWITCH	KM	CONTACTOR	PA	AMPEREMETER	E	OTHER EQUIPMENTS
PF	PHASE CONTROLLER	KA	RELAY	PV	VOLTMETER	KTL	TELEBREAKER

COULEURS DE FILS

TRI 400V:	<= 6 mm2 Noir Rouge Brun
	> 6 mm2 Noir Bagué Noir Rouge Brun
NEUTRE:	Bleu Clair
230VAC:	Rouge avec Commun Bobines Blanc (*)
230VAC ONDULE:	Neutre Bleu Clair Bagué Orange
	Phase Noir Bagué Orange
110VAC:	Noir avec Commun Bobines Blanc (*)
24VAC:	Violet avec Commun Bobines Blanc (*)
24VDC:	Bleu Foncé avec Commun Bobines Blanc (*)
48VAC:	Violet avec Commun Bobines Blanc (*)
48VDC:	Bleu Foncé avec Commun Bobines Blanc (*)
REPORTS:	Orange
TERRE:	Vert/Jaune
ANALOGIQUE:	Une Paire + Brun - Blanc
	Unifilaire Blanc
TENSION EXTERNE PERMANENTE INTER GENERAL OUVERT:	Orange

ATTENTION

Si plusieurs tensions de télécommande, alors prendre uniquement le 230VAC avec Commun Bobines Blanc

(*) Si Télécommande

WIRE COLOR

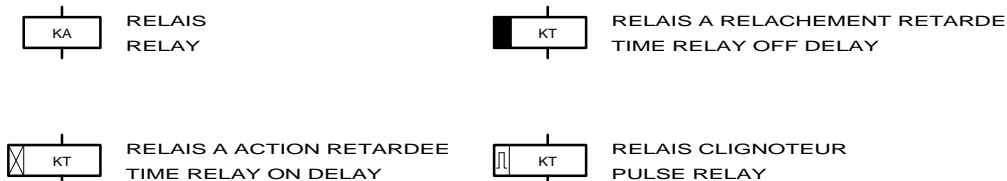
TRI 400V:	<= 6 mm2 Black Red Brown
	> 6 mm2 Black with Ring Black Red Brown
NEUTRE:	Light Blue
230VAC:	Red with Spods Common White (*)
230VAC UPS:	Neutre Light Blue with Ring Orange
	Phase Black with Ring Orange
110VAC:	Black with Spods Common White (*)
24VAC:	Purple with Spods Common White (*)
24VDC:	Dark Bleu with Spods Common White (*)
48VAC:	Purple with Spods Common White (*)
48VDC:	Dark Bleu with Spods Common White (*)
REPORTS:	Orange
GROUND:	Green/Yellow
ANALOGICAL:	One Pair + Brown - White
	Unifilar White
PERMANENTLY EXTERNAL POWER GENERAL BREAKER OPEN:	Orange

CAUTION

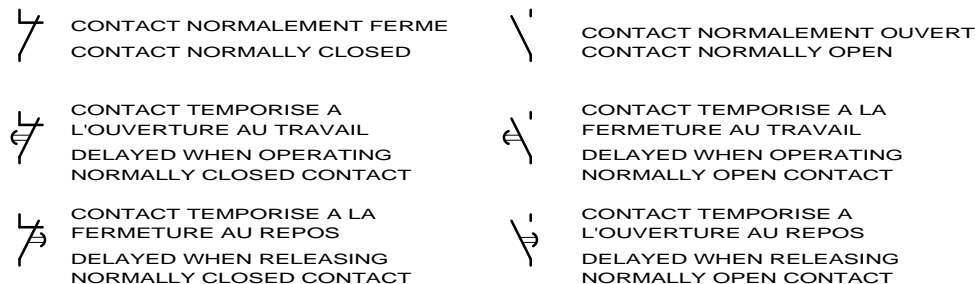
If There are Several Tensions of Command Then to take Only the 230VAC with Spods Common White

(*) If Command

TYPE DE RELAIS ET DE CONTACT DANS LE SCHEMA



RELAY AND CONTACT TYPE IN THE DRAWING



LE SCHEMA EST REPRESENTÉ HORS TENSION ET GENERATEUR HORS SERVICE

THE DRAWING IS SHOWN OUT OF VOLTAGE AND WITH GENERATOR OUT OF SERVICE

LEGENDE DU SCHEMA ELECTRIQUE

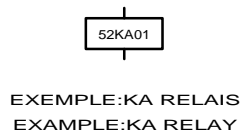
AUTOMATISMES SEGUIN
 3, Rue Pierre Curie
 91230 MONTGERON
 Tél. : 01.69.52.47.00 - Fax : 01.69.52.47.01
 e-mail : seguin@automatismes-seguin.fr
 http://www.automatismes-seguin.fr

CLIENT ET NOM DU DOSSIER / CUSTOMER AND NAME OF FOLDER		INDICE / REVIEW
SAUR Gymnase SERRIS		0
DESSINATEUR DRAWER	F.C.	IGE-XAO
N° AFFAIRE N° PROJECT	150326.1	
FOLIO/SHEET 03/04		V4R1 Service Pack 6a

CODE DU REPERAGE

LETTER CODE

1/ DES APPAREILS DANS LES ARMOIRES
APPARATUS IN THE CABINETS



52 KA 01

N° D'ORDRE DANS LE FOLIO D'ORIGINE
ORDER NUMBER ON ORIGINAL SHEET

LETTRE DE REPERAGE
LETTER CODES FOR ITEM

N° DU FOLIO D'ORIGINE
ORIGINAL SHEET NUMBER

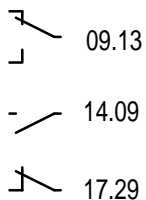
2/ DES FILS DE CABLAGE
WIRING

N° DU FOLIO D'ORIGINE
ORIGINAL SHEET NUMBER



N° DU FIL DANS LE FOLIO D'ORIGINE
NUMBER OF THE WIRE ON ORIGINAL SHEET

3/ REPORT DES CONTACTS DANS LE SCHEMA
CONTACT REPORT IN THE DRAWING

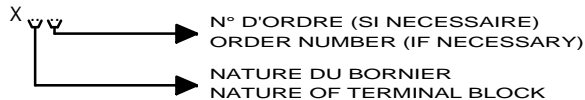


17.29

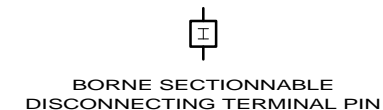
N° DE LA COLONNE OU EST UTILISE LE CONTACT
COLUMN NUMBER WHERE THE CONTACT IS USED

N° DU FOLIO OU EST UTILISE LE CONTACT
SHEET NUMBER WHERE THE CONTACT IS USED

4/ REPRESENTATION DES BORNES ET BORNIERES DANS LE SCHEMA
BINDINGS SCREWS VIEW IN THE DRAWING



- A : ALIMENTATION
- P : PUISSANCE
- T : TELECOMMANDE
- M : MESURE
- R : REPORTS



LE SCHEMA EST REPRESENTE HORS TENSION ET GENERATEUR HORS SERVICE

THE DRAWING IS SHOWN OUT OF VOLTAGE AND WITH GENERATOR OUT OF SERVICE



3, Rue Pierre Curie
91230 MONTGERON
Tél. : 01.69.52.47.00 - Fax : 01.69.52.47.01
e-mail : seguin@automatismes-seguin.fr
http://www.automatismes-seguin.fr

LEGENDE DU SCHEMA ELECTRIQUE

CLIENT ET NOM DU DOSSIER / CUSTOMER AND NAME OF FOLDER

SAUR
Gymnase SERRIS

INDICE / REVIEW

0

DESSINATEUR
DRAWER

F.C.

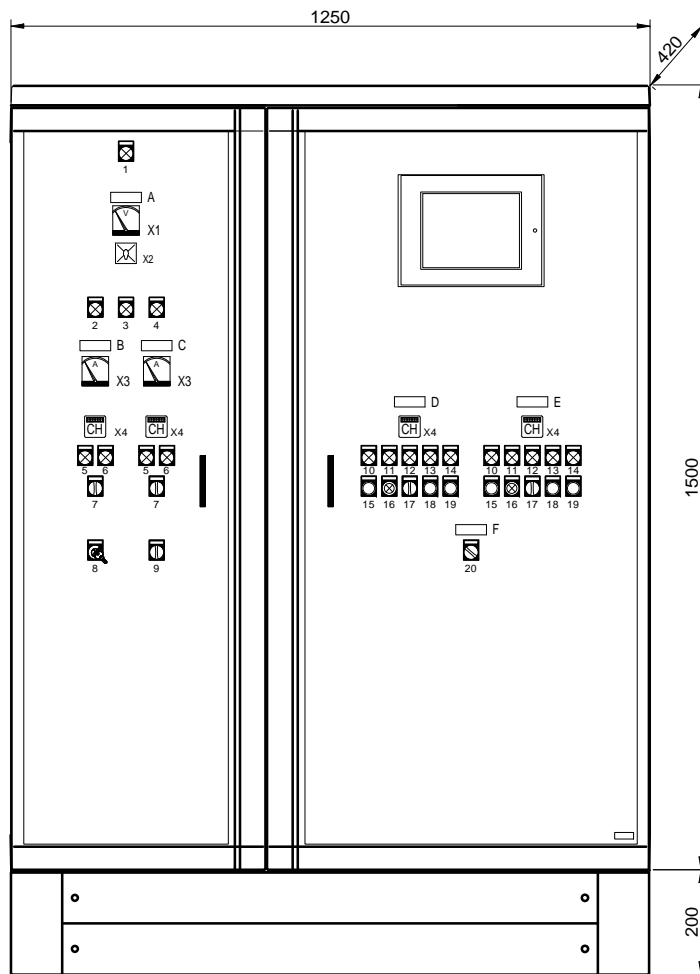
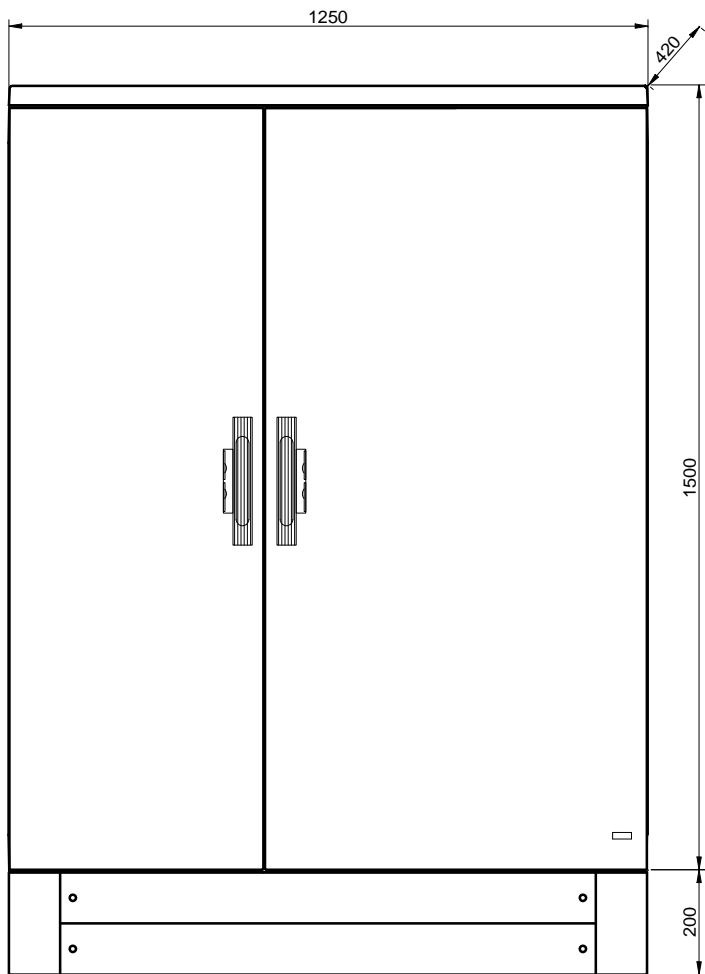
N° AFFAIRE
N° PROJECT

150326.1

FOLIO/SHEET 04 / 05



V4R1 Service Pack 6a



ETIQUETTES 60x20

- A - VOLTMETRE
- B - POMPE 1
- C - POMPE 2
- D - DEGRILLEUR 1
- E - DEGRILLEUR 2
- F - ECLAIRAGE EXTERIEUR

ETIQUETTES SCHNEIDER

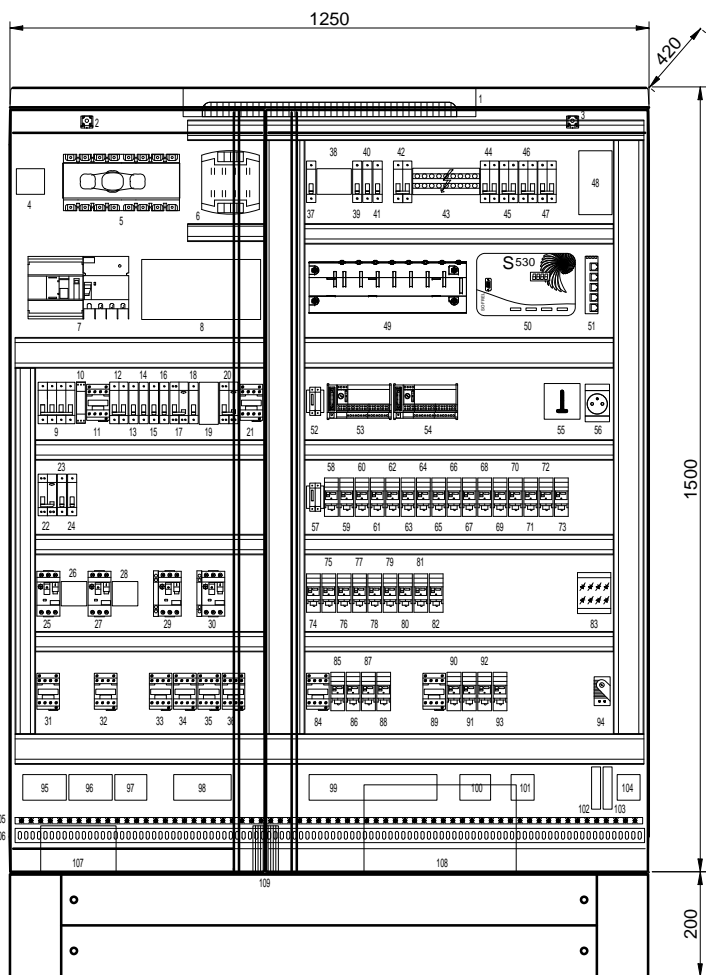
- 1 - SOUS TENSION
- 2 - NIVEAU BAS
- 3 - NIVEAU HAUT
- 4 - NTH SOUS SOL
- 5 - MARCHE
- 6 - DEFAUT
- 7 - AUTO/0/MAIN
- 8 - NORMAL/INTERVENTION
- 9 - PP/0/TL
- 10 - MARCHE
- 11 - DEFAUT ELECTRIQUE
- 12 - DEFAUT LIMITEUR
- 13 - DEFAUT GENERAL
- 14 - NIVEAU TRES HAUT
- 15 - DEPART CYCLE
- 16 - MARCHE AUTO
- 17 - AUTO/0/MAIN
- 18 - MONTEE
- 19 - DESCENTE
- 20 - ARRET/MARCHE

DIVERS

- X1 - VOLTMETRE
- X2 - COMMUTEUR DE VOLTMETRE
- X3 - AMPEREMETRE
- X4 - COMPTEUR HORAIRE

IMPLANTATION EXTERNE

CLIENT ET NOM DU DOSSIER / CUSTOMER AND NAME OF FOLDER		INDICE / REVIEW
SAUR Gymnase SERRIS		O
DESSINATEUR DRAWER	F.C.	IGE-XAO
N° AFFAIRE N° PROJECT	150326.1	
FOLIO/SHEET 05 / 06		V4R1 Service Pack 6a

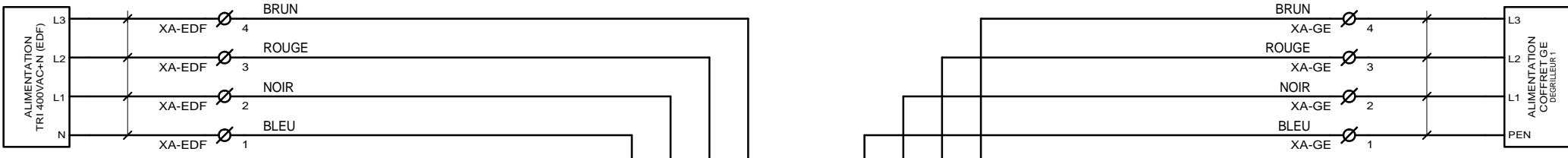


LISTE MATERIEL

1 - 17ECL01	31 - 60KM01	61 - 44KA04	91 - 66KA03
2 - 17S01	32 - 60KM02	62 - 44KA05	92 - 66KA04
3 - 17S02	33 - 65KM01	63 - 44KA06	93 - 66KA05
4 - BORNIER ECLAIRAGE	34 - 65KM02	64 - 44KA07	94 - 17KTH01
5 - 10QIG01	35 - 66KM01	65 - 44KA08	95 - BORNIER XA-EDF
6 - 15TR01	36 - 66KM02	66 - 44KA09	96 - BORNIER XA-GE
7 - 10QDG01	37 - 15QD07	67 - 44KA10	97 - BORNIER XA
8 - 10E01	38 - BORNIER 230VAC OND	68 - 44KA11	98 - BORNIER XP
9 - 12QD01	39 - 15QD03	69 - 44KA12	99 - BORNIER XT
10 - 12PF01	40 - 30QD01	70 - 44KA13	100 - BORNIER XR
11 - 12KA01	41 - 50QD01	71 - 44KA14	101 - BORNIER XM
12 - 15QD01	42 - 15QD04	72 - 44KA15	102 - 50FP01
13 - 15QD02	43 - 15E01	73 - 44KA16	103 - 50FP02
14 - 15QD06	44 - 15QD05	74 - 60KA01	104 - BORNIER XOND
15 - 17QD01	45 - 25QD01	75 - 60KA02	105 - BARRE DE TERRE
16 - 17QD02	46 - 31QD01	76 - 60KA03	106 - TELEX
17 - 17QD03	47 - 32QD01	77 - 60KA04	107 - 50G01
18 - 17QD04	48 - 15U02	78 - 60KA05	108 - 15U01
19 - 17KIH01	49 - 30E01	79 - 60KA06	109 - 17ECH01
20 - 18QD01	50 - 50E01	80 - 61KA01	
21 - 68KM01	51 - 32E01	81 - 61KA02	
22 - 18QD02	52 - 40FU01	82 - 61KA03	
23 - 18QD03	53 - 40E01	83 - 75E01	
24 - 18QD04	54 - 41E01	84 - 65KA01	
25 - 20QD01	55 - 50X01	85 - 65KA02	
26 - 20TC01	56 - 17X01	86 - 65KA03	
27 - 20QD02	57 - 44FU01	87 - 65KA04	
28 - 20TC02	58 - 44KA01	88 - 65KA05	
29 - 22QD01	59 - 44KA02	89 - 66KA01	
30 - 22DQ02	60 - 44KA03	90 - 66KA02	

XA-EDF1

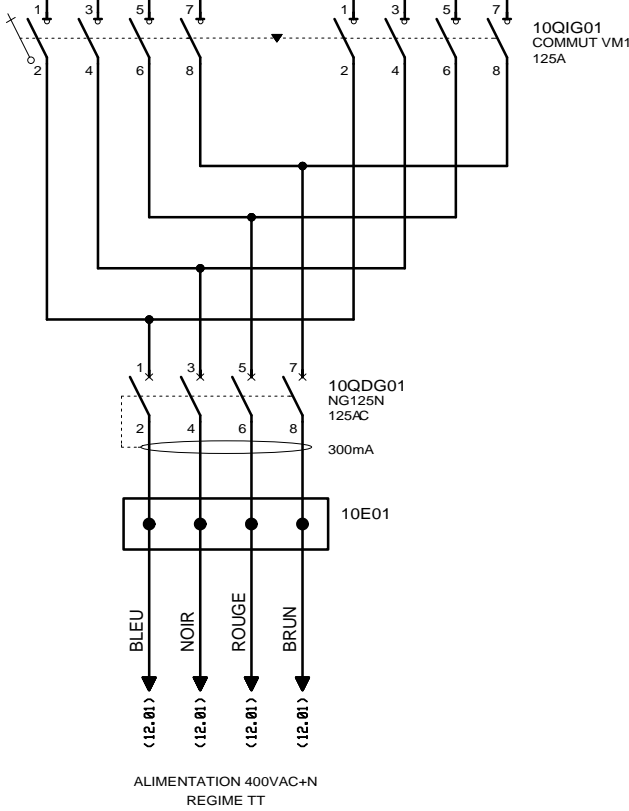
XA-GE1



TARIF : JAUNE
 ICC :
 REGIME DE NEUTRE :
 COMPTAGE :

ATTENTION SOUS TENSION
 DISJONCTEUR GENERAL OUVERT

ATTENTION PLUSIEURS
 SOURCES D'ALIMENTATION

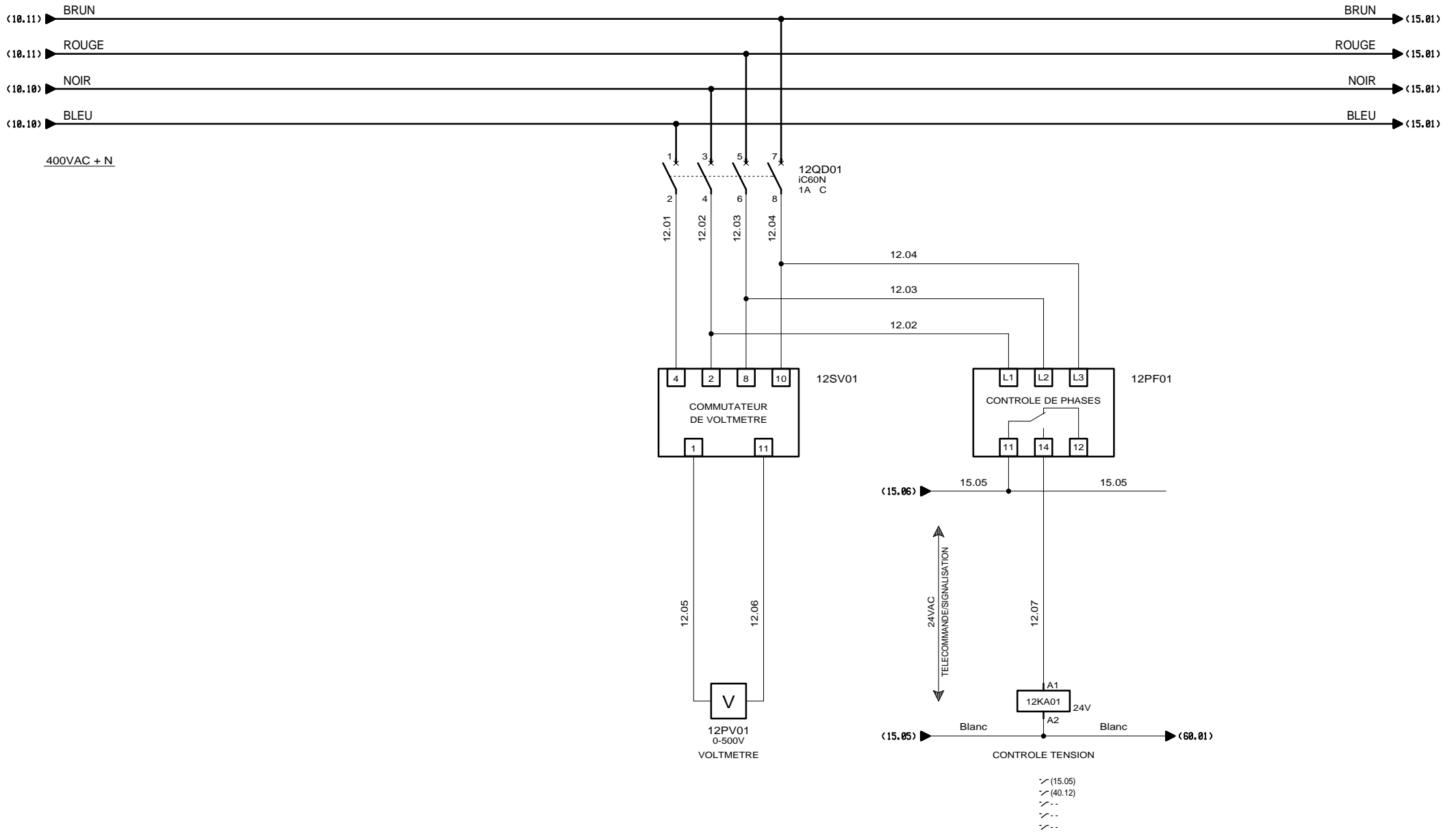


ALIMENTATION 400VAC+N
 REGIME TT

3, Rue Pierre Curie
 91230 MONTGERON
 Tél. : 01.69.52.47.00 - Fax : 01.69.52.47.01
 e-mail : seguin@automatismes-seguin.fr
 http://www.automatismes-seguin.fr

DISTRIBUTION INVERSEUR DE SOURCE

CLIENT ET NOM DU DOSSIER / CUSTOMER AND NAME OF FOLDER		INDICE / REVIEW
SAUR Gymnase SERRIS		0
DESSINATEUR DRAWER	F.C.	IGE XAO
N° AFFAIRE N° PROJECT	150326.1	
FOLIO/SHEET 10 / 12		VARI Service Pack 6a

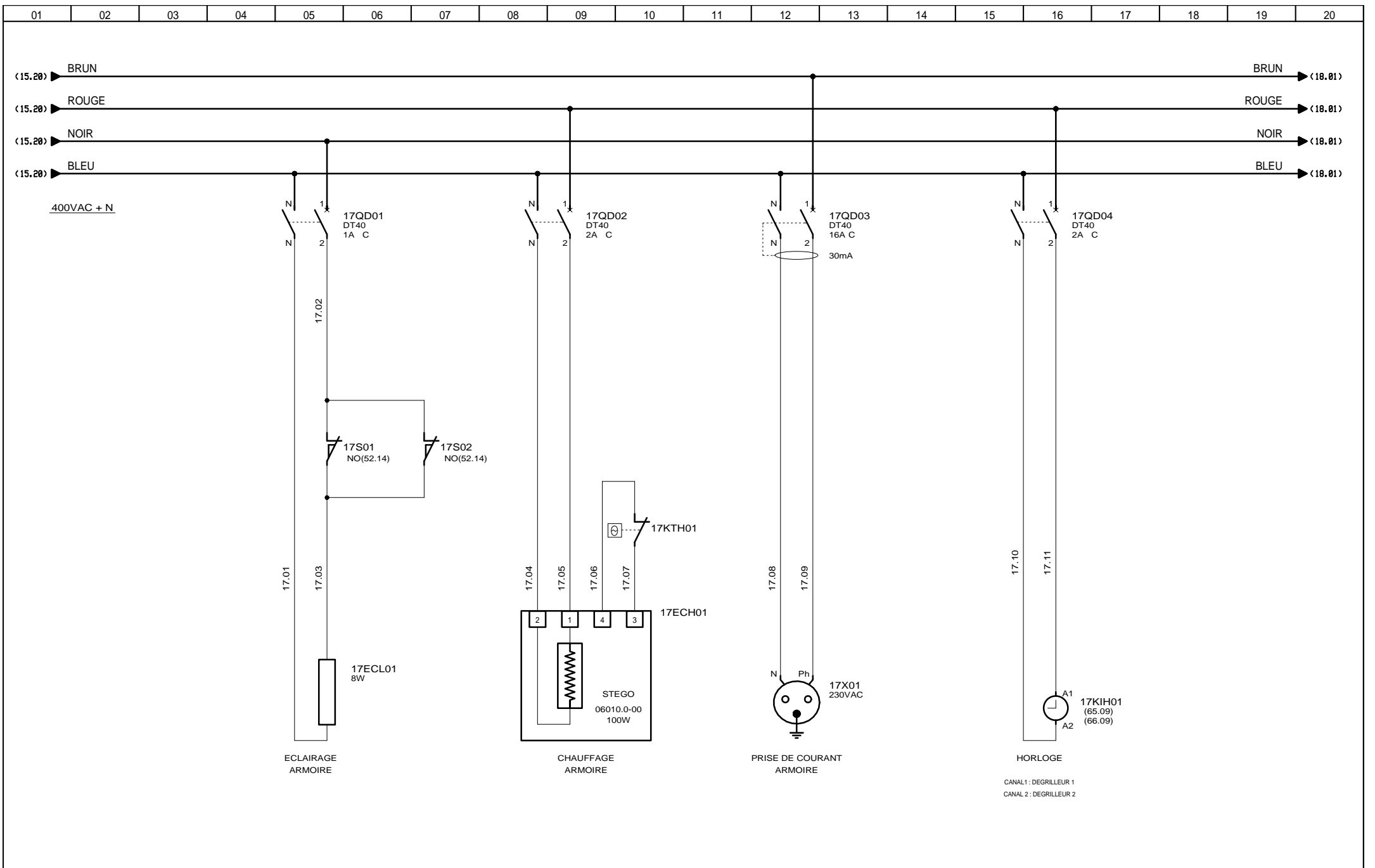


AUTOMATISMES SEGUIN
Systeme Qualite

3, Rue Pierre Curie
91230 MONTGERON
Tél. : 01.69.52.47.00 - Fax : 01.69.52.47.01
e-mail : seguin@automatismes-seguin.fr
http://www.automatismes-seguin.fr

DISTRIBUTION CONTROLE TENSION

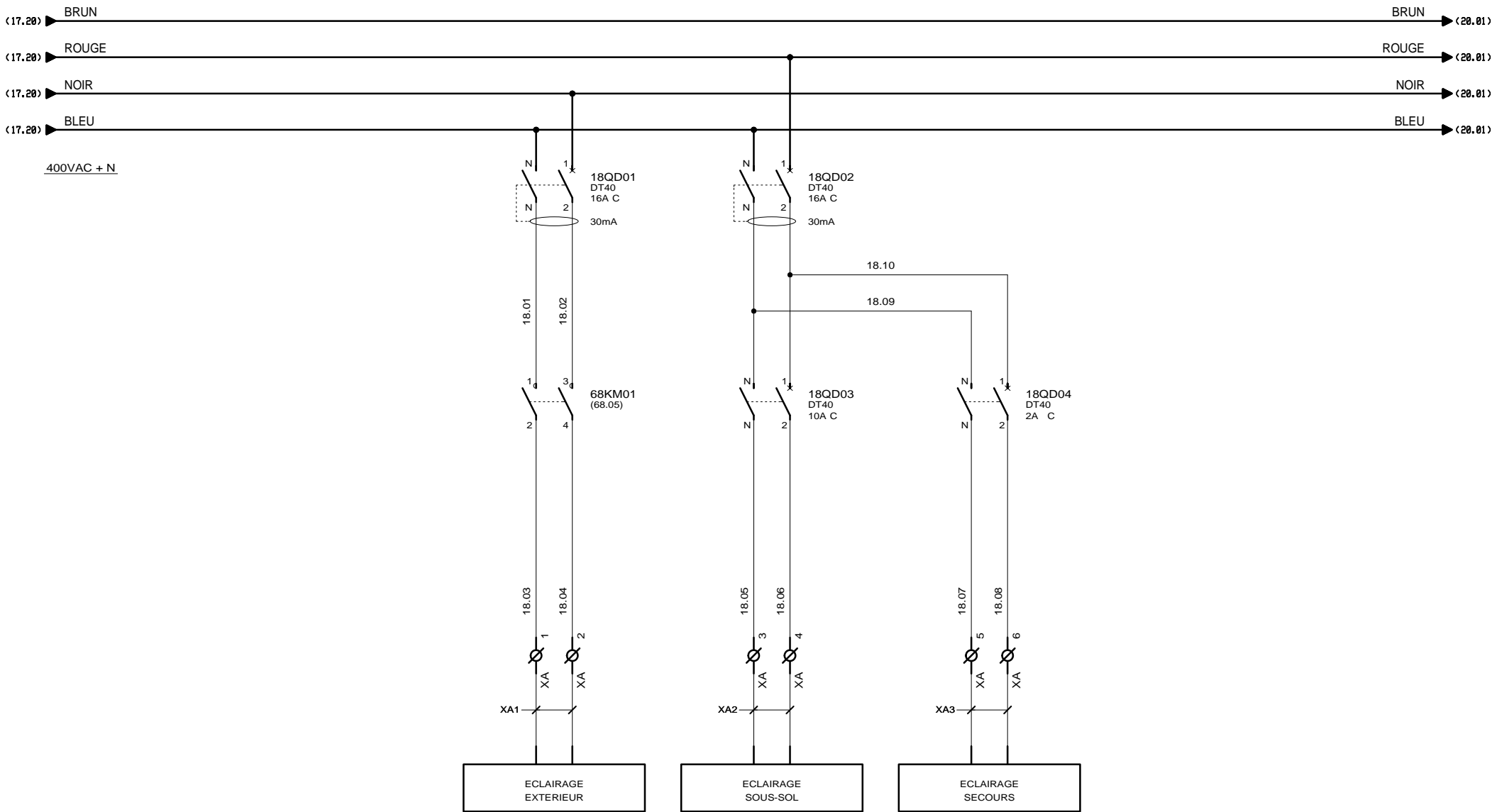
CLIENT ET NOM DU DOSSIER / CUSTOMER AND NAME OF FOLDER		INDICE / REVIEW
SAUR Gymnase SERRIS		0
DESSINATEUR DRAWER	F.C.	IGE-XAO
N° AFFAIRE N° PROJECT	150326.1	FOLIO/SHEET 12 / 15
		V4R1 Service Pack 6a




 3, Rue Pierre Curie
 91230 MONTGERON
 Tél. : 01.69.52.47.00 - Fax : 01.69.52.47.01
 e-mail : seguin@automatismes-seguin.fr
 http://www.automatismes-seguin.fr

DISTRIBUTION UTILITES

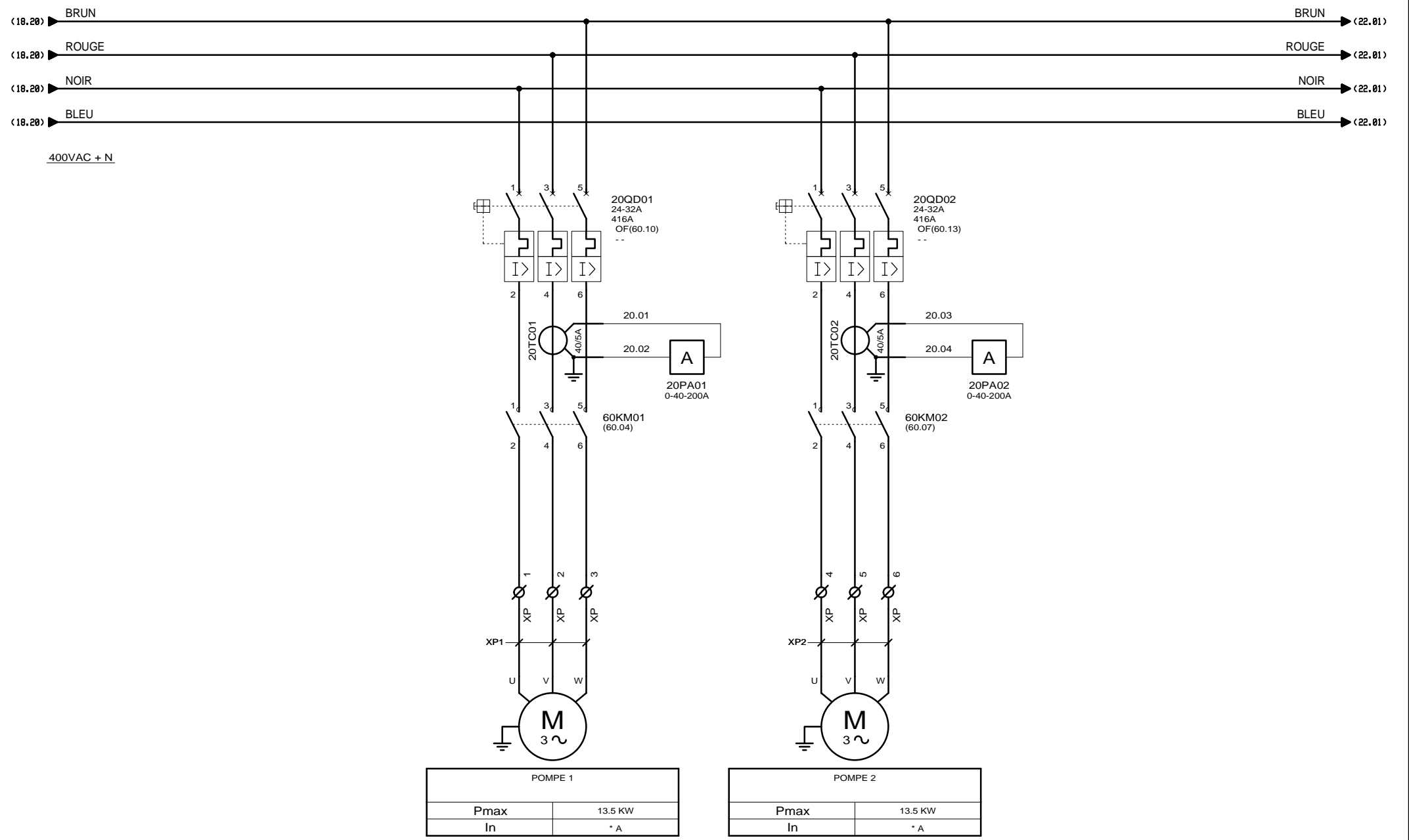
CLIENT ET NOM DU DOSSIER / CUSTOMER AND NAME OF FOLDER		INDICE / REVIEW
SAUR Gymnase SERRIS		0
DESSINATEUR DRAWER	F.C.	IGE-XAO
N° AFFAIRE N° PROJECT	150326.1	FOLIO/SHEET 17 / 18
		V4R1 Service Pack 6a



AUTOMATISMES SEGUIN
 Systeme Qualite
 3, Rue Pierre Curie
 91230 MONTGERON
 Tél. : 01.69.52.47.00 - Fax : 01.69.52.47.01
 e-mail : seguin@automatismes-seguin.fr
 http://www.automatismes-seguin.fr

DISTRIBUTION ECLAIRAGE

CLIENT ET NOM DU DOSSIER / CUSTOMER AND NAME OF FOLDER		INDICE / REVIEW
SAUR Gymnase SERRIS		0
DESSINATEUR DRAWER	F.C.	IGE-XAO
N° AFFAIRE N° PROJECT	150326.1	
FOLIO/SHEET 18 / 20		V4R1 Service Pack 6a

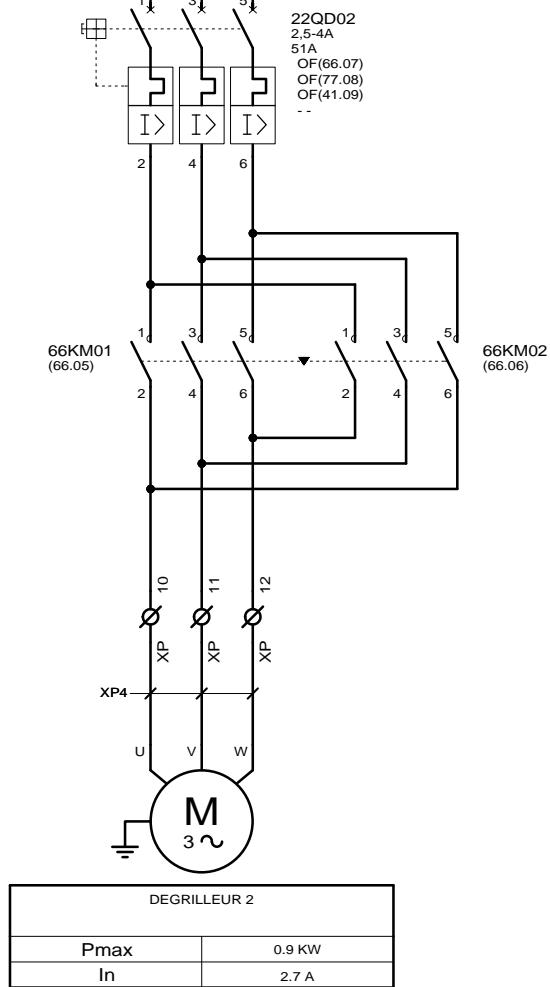
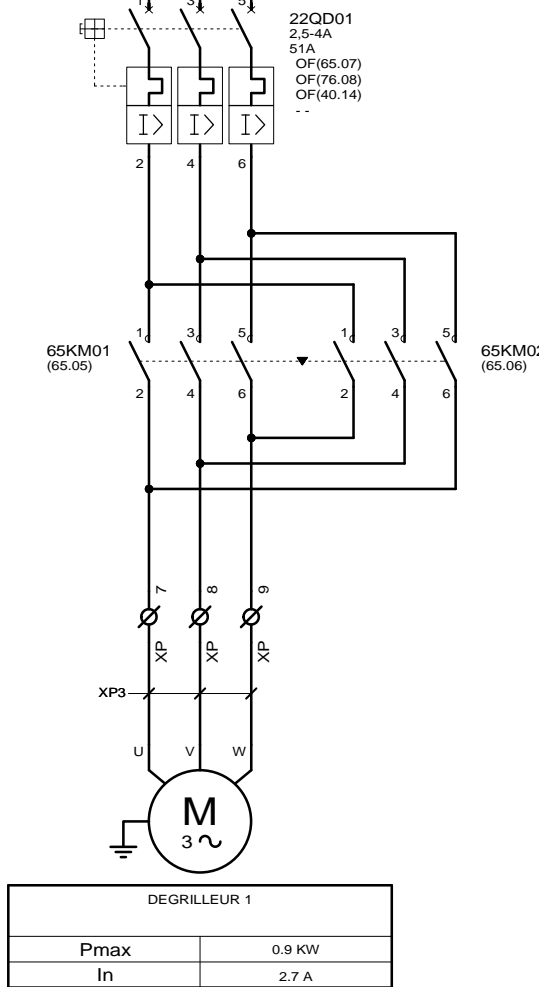
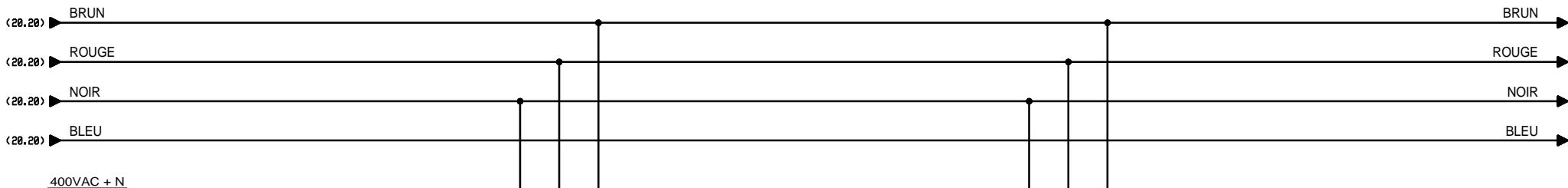


AUTOMATISMES SEGUIN
 Systeme Qualite

3, Rue Pierre Curie
 91230 MONTGERON
 Tél. : 01.69.52.47.00 - Fax : 01.69.52.47.01
 e-mail : seguin@automatismes-seguin.fr
 http://www.automatismes-seguin.fr

PUISSANCE POMPES

CLIENT ET NOM DU DOSSIER / CUSTOMER AND NAME OF FOLDER		INDICE / REVIEW
SAUR Gymnase SERRIS		0
DESSINATEUR DRAWER	F.C.	IGE-XAO
N° AFFAIRE N° PROJECT	150326.1	
FOLIO/SHEET 20/22		V4R1 Service Pack 6a

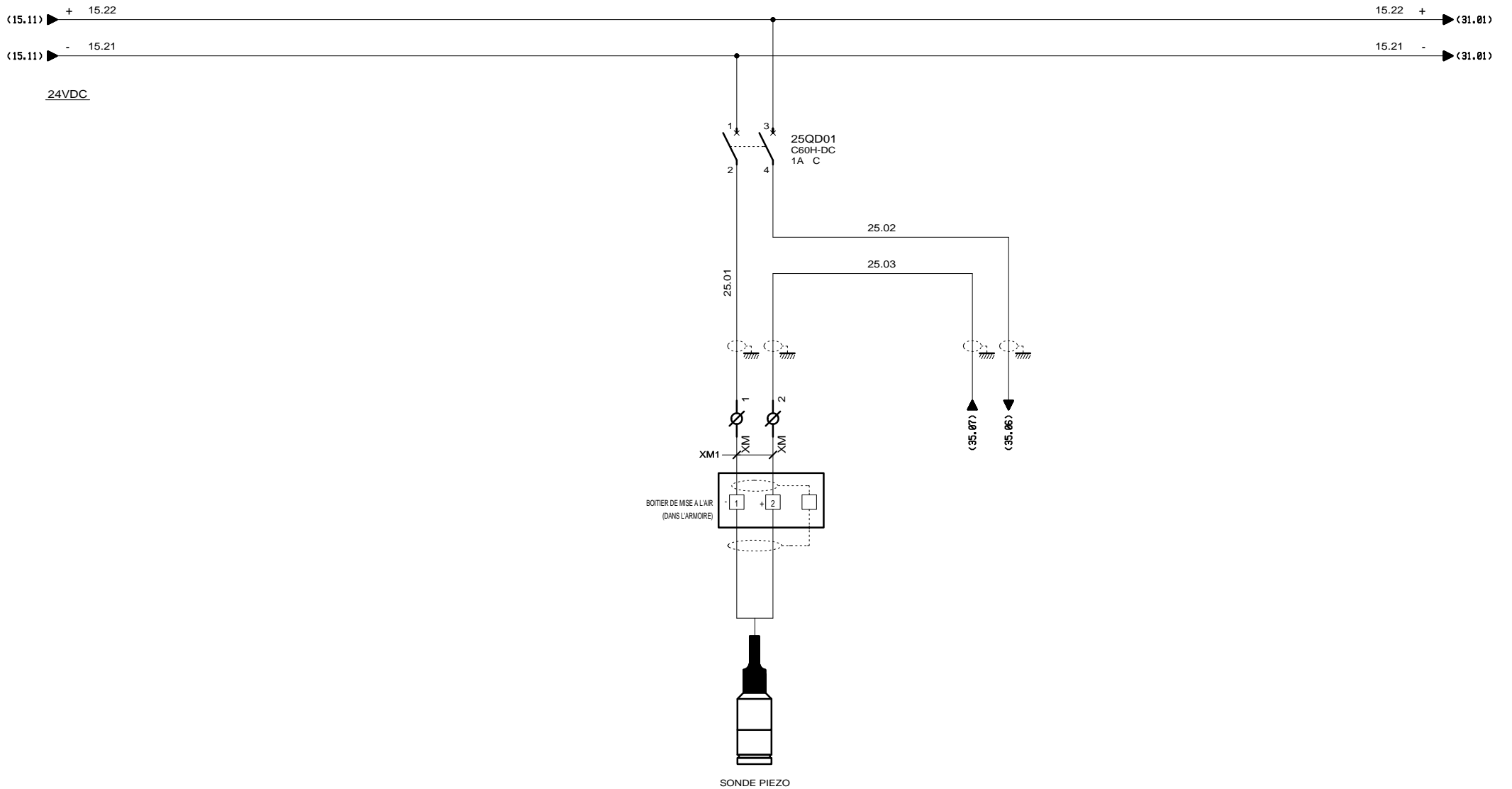


AUTOMATISMES SEGUIN
Systeme Qualite

3, Rue Pierre Curie
91230 MONTGERON
Tél. : 01.69.52.47.00 - Fax : 01.69.52.47.01
e-mail : seguin@automatismes-seguin.fr
http://www.automatismes-seguin.fr

PUISSANCE DEGRILLEURS

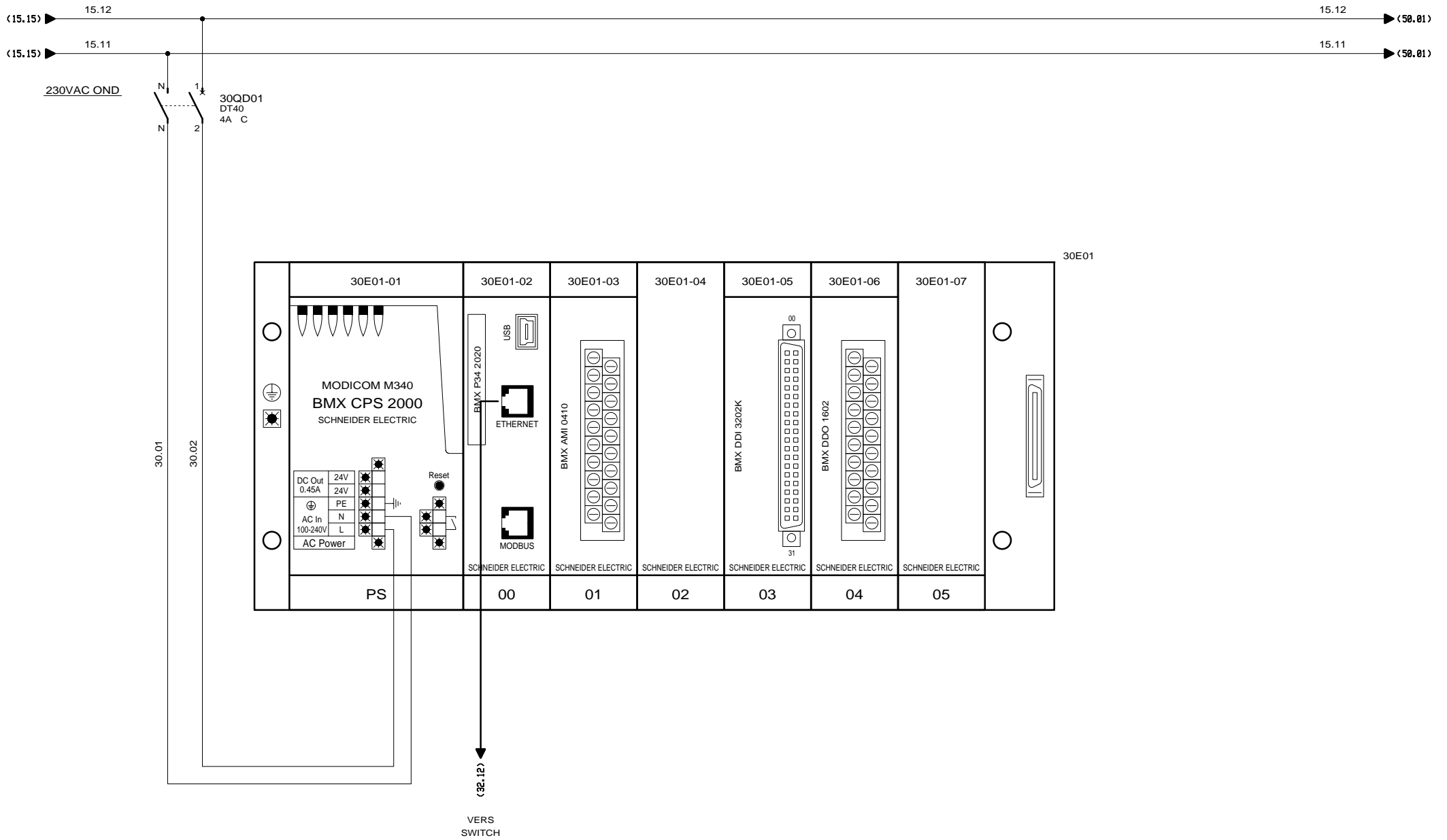
CLIENT ET NOM DU DOSSIER / CUSTOMER AND NAME OF FOLDER		INDICE / REVIEW
SAUR Gymnase SERRIS		0
DESSINATEUR DRAWER	F.C.	IGE-XAO
N° AFFAIRE N° PROJECT	150326.1	
FOLIO/SHEET 22 / 25		V4R1 Service Pack 6a



AUTOMATISMES SEGUIN
 Systeme Qualite
 3, Rue Pierre Curie
 91230 MONTGERON
 Tél. : 01.69.52.47.00 - Fax : 01.69.52.47.01
 e-mail : seguin@automatismes-seguin.fr
 http://www.automatismes-seguin.fr

NIVEAU RELEVAGE

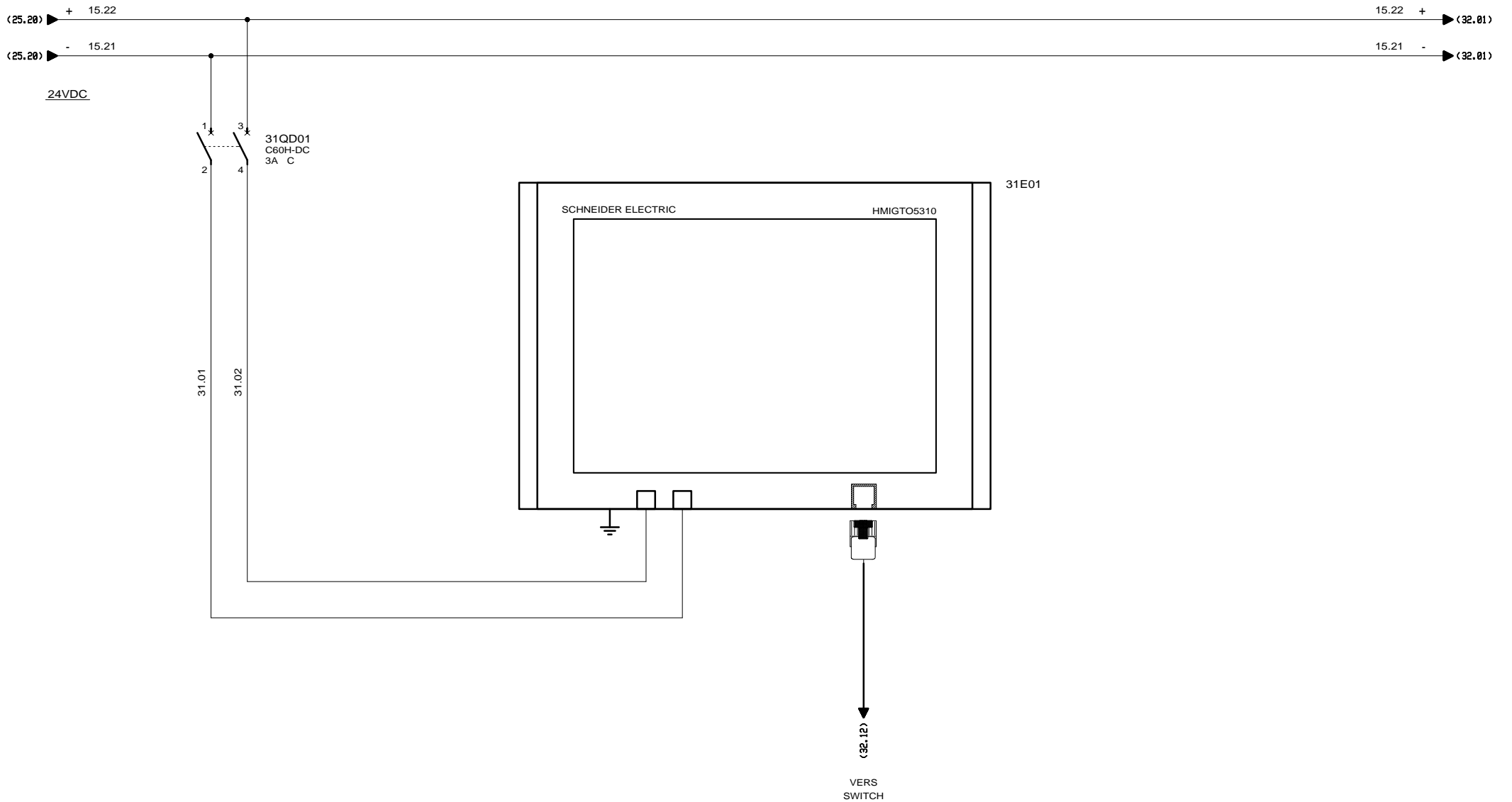
CLIENT ET NOM DU DOSSIER / CUSTOMER AND NAME OF FOLDER		INDICE / REVIEW
SAUR Gymnase SERRIS		0
DESSINATEUR DRAWER	F.C.	FOLIO/SHEET 25 / 30
N° AFFAIRE N° PROJECT	150326.1	
		V4R1 Service Pack 6a



AUTOMATISMES SEGUIN
 Systeme Qualite
 3, Rue Pierre Curie
 91230 MONTGERON
 Tél. : 01.69.52.47.00 - Fax : 01.69.52.47.01
 e-mail : seguin@automatismes-seguin.fr
 http://www.automatismes-seguin.fr

ALIMENTATION AUTOMATE RACK 0

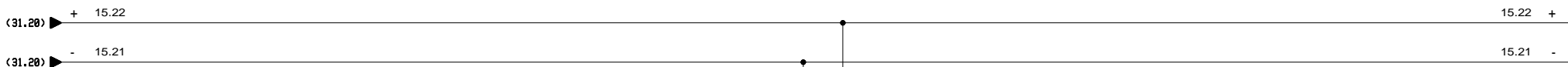
CLIENT ET NOM DU DOSSIER / CUSTOMER AND NAME OF FOLDER		INDICE / REVIEW
SAUR Gymnase SERRIS		0
DESSINATEUR DRAWER	F.C.	IGE-XAO
N° AFFAIRE N° PROJECT	150326.1	
FOLIO/SHEET 30 / 31		V4R1 Service Pack 6a



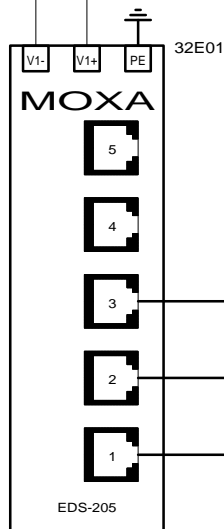
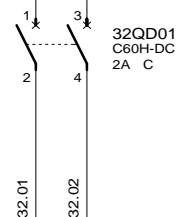
AUTOMATISMES SEGUIN
 Systeme Qualite
 3, Rue Pierre Curie
 91230 MONTGERON
 Tél. : 01.69.52.47.00 - Fax : 01.69.52.47.01
 e-mail : seguin@automatismes-seguin.fr
 http://www.automatismes-seguin.fr

TERMINAL GRAPHIQUE

CLIENT ET NOM DU DOSSIER / CUSTOMER AND NAME OF FOLDER		INDICE / REVIEW
SAUR Gymnase SERRIS		0
DESSINATEUR DRAWER	F.C.	IGE-XAO
N° AFFAIRE N° PROJECT	150326.1	
FOLIO/SHEET 31 / 32		V4R1 Service Pack 6a



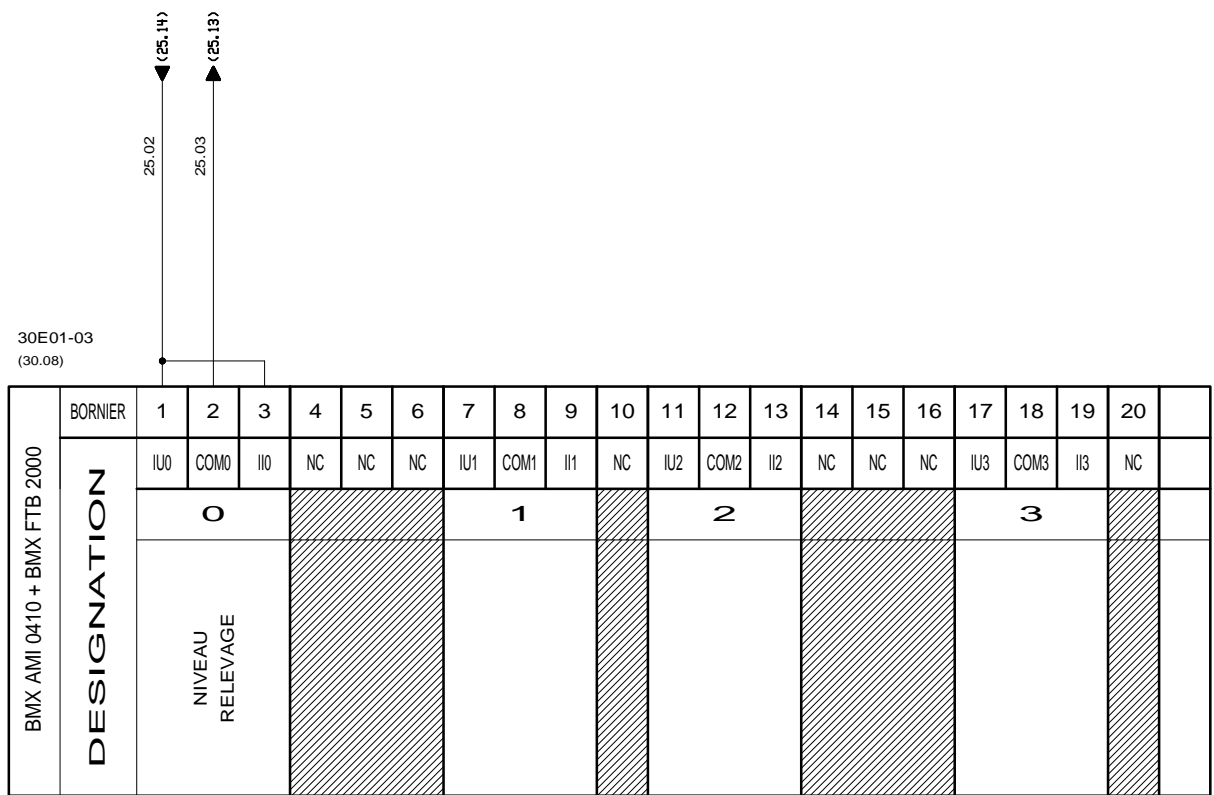
24VDC

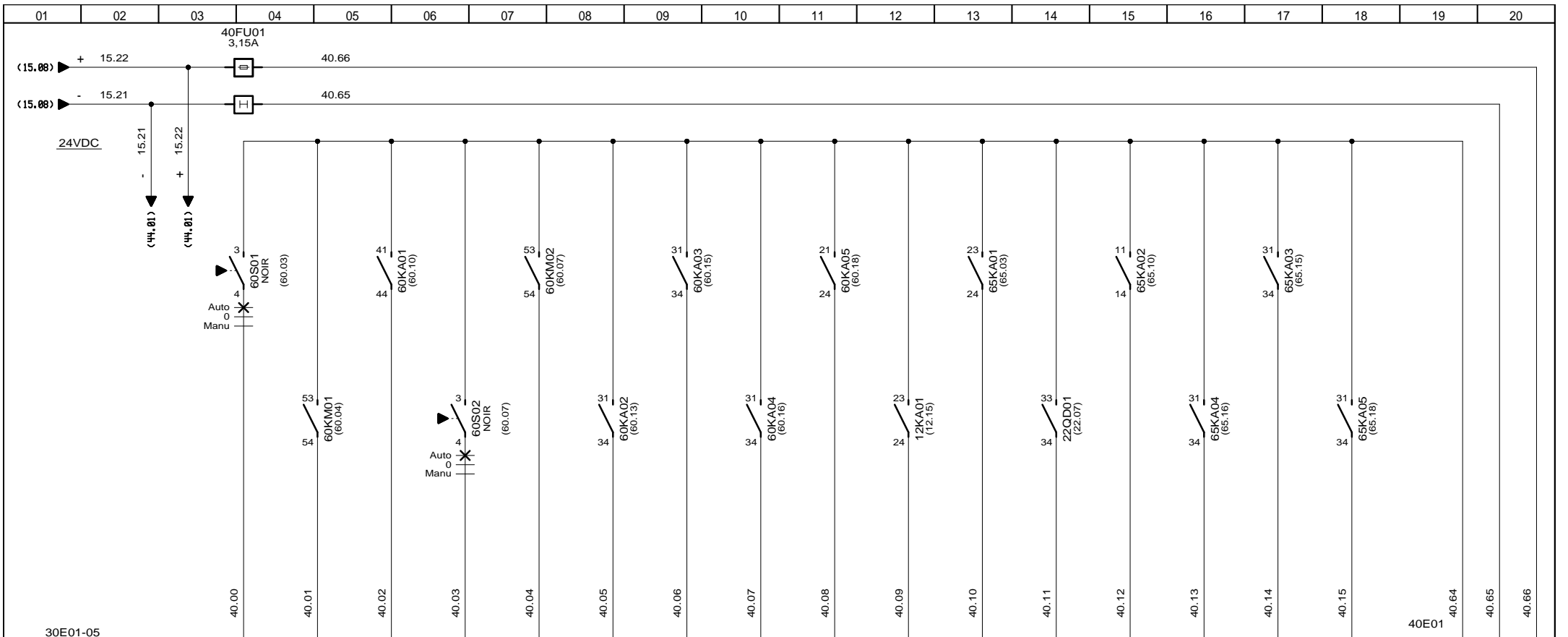


- (50.08) SOFREL
- (31.12) TERMINAL GRAPHIQUE
- (30.07) API

SWITCH ETHERNET

CLIENT ET NOM DU DOSSIER / CUSTOMER AND NAME OF FOLDER		INDICE / REVIEW
SAUR Gymnase SERRIS		0
DESSINATEUR DRAWER	F.C.	FOLIO/SHEET 32 / 35
N° AFFAIRE N° PROJECT	150326.1	
		V4R1 Service Pack 6a





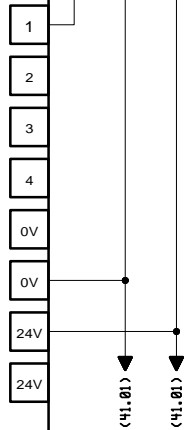
30E01-05

BNX-DDI-3202X
EMPLAC. 03

CABLE 50E01

INTERFACE PRECABLAGE TELEFAST ABE-7H16R11

BORNIER	100	101	102	103	104	105	106	107	108	109	110	111	112	113	114	115
ADRESSE	0	1	2	3	4	5	6	7	8	9	10	11	12	13	14	15
DESIGNATION	COMMUTATEUR POSITION AUTO	RETOUR DE MARCHÉ	PAS DEFAULT	COMMUTATEUR POSITION AUTO	RETOUR DE MARCHÉ	PAS DEFAULT	NIVEAU LSL RELEVAGE	NIVEAU LSH RELEVAGE	NIVEAU NTP SOUS-SOL	CONTROLE TENSION	PAS ARRÊT D'URGENCE	PAS DEFAULT	PAS NIVEAU TRÈS HAUT	PAS FIN DE COURSE HAUT (FDC 2)	PAS FIN DE COURSE MOU DE CABLE (FDC 1)	PAS LIMITEUR D'EFFORT (FDC 3)
	POMPE 1 RELEVAGE			POMPE 2 RELEVAGE			DEGRILLEUR 1									



AUTOMATISMES SEGUIN
Systeme Qualite

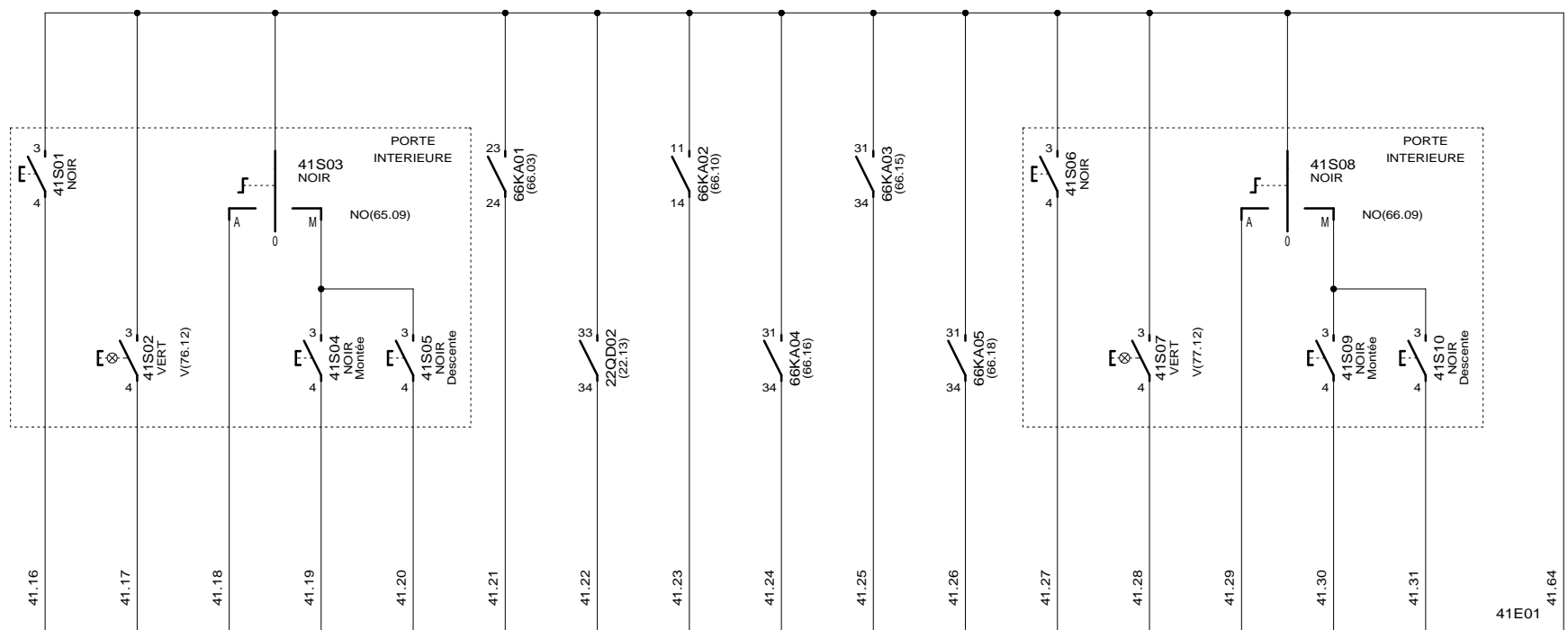
3, Rue Pierre Curie
91230 MONTGERON
Tél. : 01.69.52.47.00 - Fax : 01.69.52.47.01
e-mail : seguin@automatismes-seguin.fr
http://www.automatismes-seguin.fr

**ENTREES TOR 1/2
RACK 0 EMPLACEMENT 3**

CLIENT ET NOM DU DOSSIER / CUSTOMER AND NAME OF FOLDER		INDICE / REVIEW
SAUR Gymnase SERRIS		0
DESSINATEUR DRAWER	F.C.	IGE XAO
N° AFFAIRE N° PROJECT	150326.1	
FOLIO/SHEET 40 / 41		VARI Service Pack 6a

(40.20) + 40.66
 (40.20) - 40.65

24VDC



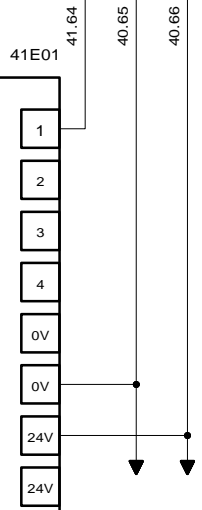
30E01-05

BNX DD1 3202X
 EMPLAC. 03

CABLE 51E01

INTERFACE PRECABLAGE TELEFAST ABE-7H16R11

BORNIER	100	101	102	103	104	105	106	107	108	109	110	111	112	113	114	115
ADRESSE	16	17	18	19	20	21	22	23	24	25	26	27	28	29	30	31
DESIGNATION	DEPART CYCLE	BOUTON POUSSOIR MARCHÉ AUTO	COMMUTATEUR POSITION AUTO	BOUTON POUSSOIR MONTEE	BOUTON POUSSOIR DESCENTE	PAS ARRÊT D'URGENCE	PAS DEFAULT	PAS NIVEAU TRES HAUT	PAS FIN DE COURSE HAUT (FDC 2)	PAS FIN DE COURSE MOU DE CABLE (FDC 1)	PAS LIMITEUR D'EFFORT (FDC 3)	DEPART CYCLE	BOUTON POUSSOIR MARCHÉ AUTO	COMMUTATEUR POSITION AUTO	BOUTON POUSSOIR MONTEE	BOUTON POUSSOIR DESCENTE
DEGRILLEUR 1						DEGRILLEUR 2										



AUTOMATISMES SEGUIN
 Systeme Qualite

3, Rue Pierre Curie
 91230 MONTGERON
 Tél. : 01.69.52.47.00 - Fax : 01.69.52.47.01
 e-mail : seguin@automatismes-seguin.fr
 http://www.automatismes-seguin.fr

ENTREES TOR 2/2
RACK 0 EMPLACEMENT 3

CLIENT ET NOM DU DOSSIER / CUSTOMER AND NAME OF FOLDER
SAUR
Gymnase SERRIS

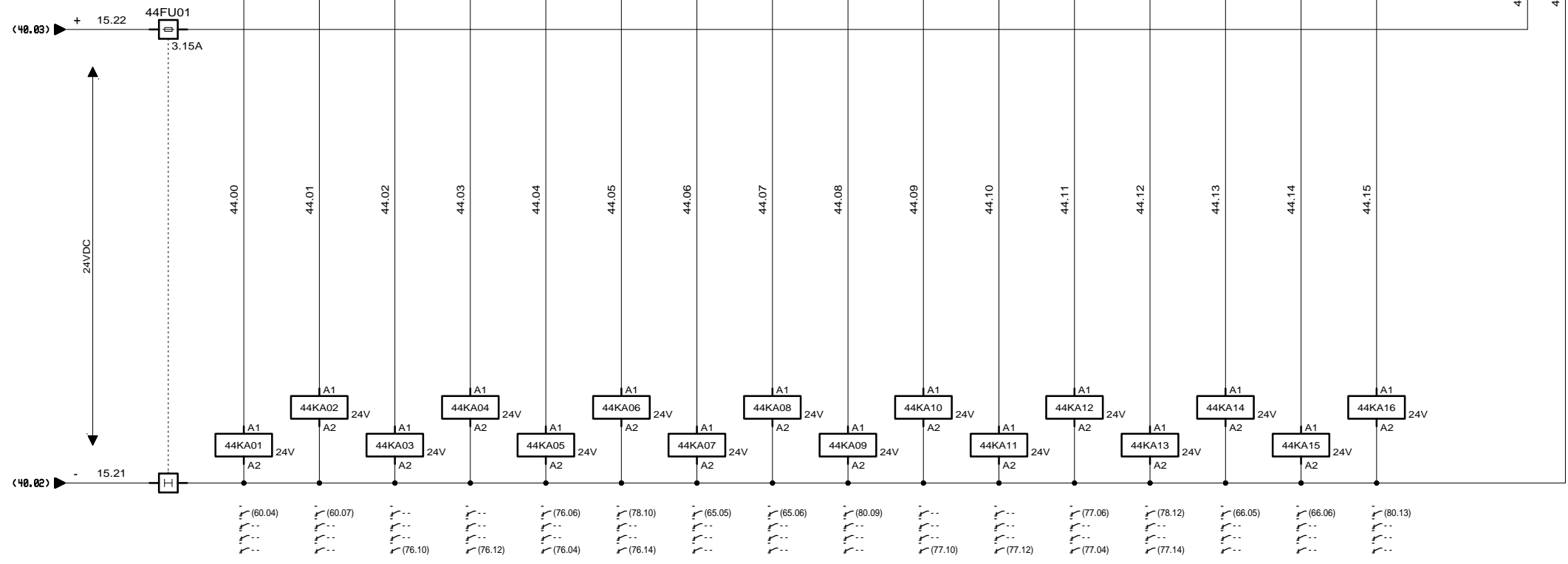
DESSINATEUR DRAWER: F.C.
 N° AFFAIRE N° PROJECT: 150326.1

FOLIO/SHEET: 41 / 44

INDICE / REVIEW: 0

IGE XAO
 VARI Service Pack 6a

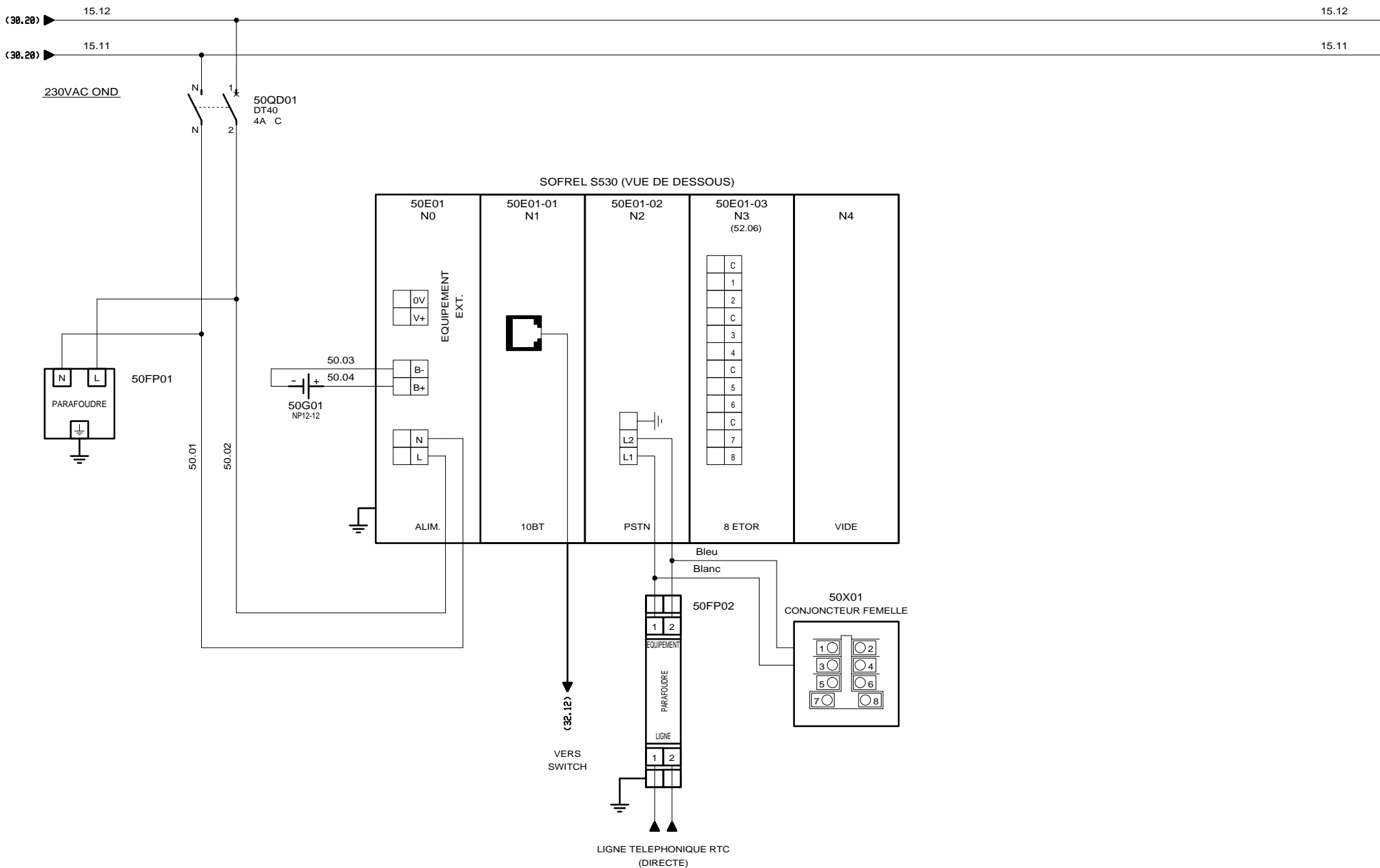
BORNIER 20 POINTS BMX FTB 2000	DESIGNATION	DEGRILLEUR 1								DEGRILLEUR 2							30E01-06 (30.12)			
		COMMANDE POMPE 1	COMMANDE POMPE 2	DEFAULT LIMITEUR	MARCHE AUTOMATIQUE	MARCHE	DEFAULT	COMMANDE MONTEE	COMMANDE DESCENTE	SYNTHESE DEFAULT	DEFAULT LIMITEUR	MARCHE AUTOMATIQUE	MARCHE	DEFAULT	COMMANDE MONTEE	COMMANDE DESCENTE			SYNTHESE DEFAULT	
		ADRESSE	0	1	2	3	4	5	6	7	8	9	10	11	12	13			14	15
BORNIER	1	2	3	4	5	6	7	8	9	10	11	12	13	14	15	16	17	18	19	20



AUTOMATISMES SEGUIN
 Systeme Qualite
 3, Rue Pierre Curie
 91230 MONTGERON
 Tél. : 01.69.52.47.00 - Fax : 01.69.52.47.01
 e-mail : seguin@automatismes-seguin.fr
 http://www.automatismes-seguin.fr

**SORTIES TOR
 RACK 0 EMPLACEMENT**

CLIENT ET NOM DU DOSSIER / CUSTOMER AND NAME OF FOLDER		INDICE / REVIEW
SAUR Gymnase SERRIS		0
DESSINATEUR DRAWER	K.C.	IGE XAO
N° AFFAIRE N° PROJECT	150326.1	
FOLIO/SHEET 44 / 50		V4R1 Service Pack 6a

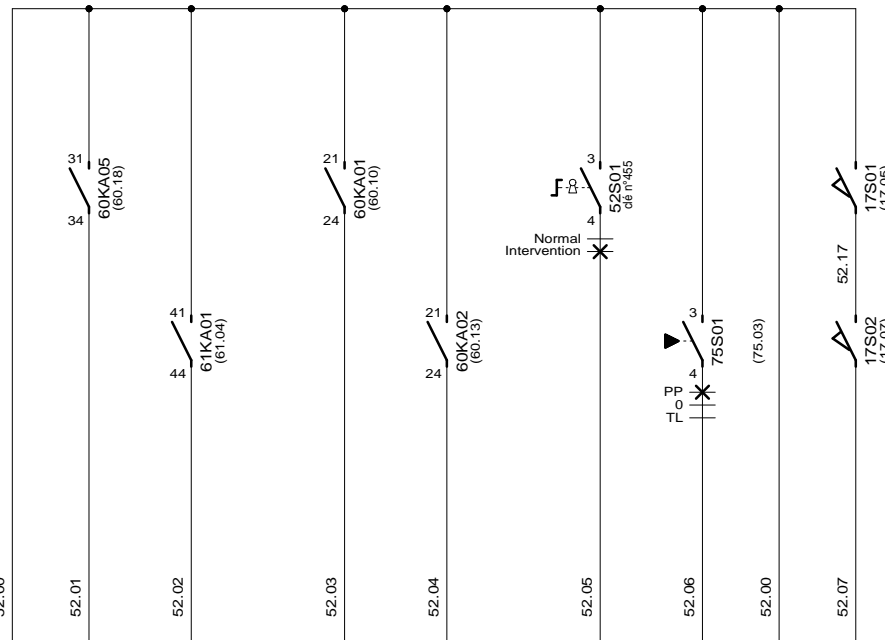


AUTOMATISMES SEGUIN
Systeme Qualite

3, Rue Pierre Curie
91230 MONTGERON
Tél. : 01.69.52.47.00 - Fax : 01.69.52.47.01
e-mail : seguin@automatismes-seguin.fr
http://www.automatismes-seguin.fr

SOFREL

CLIENT ET NOM DU DOSSIER / CUSTOMER AND NAME OF FOLDER		INDICE / REVIEW
SAUR Gymnase SERRIS		0
DESSINATEUR DRAWER	F.C.	IGE-XAO
N° AFFAIRE N° PROJECT	150326.1	FOLIO/SHEET 50/52
		V4R1 Service Pack 6a

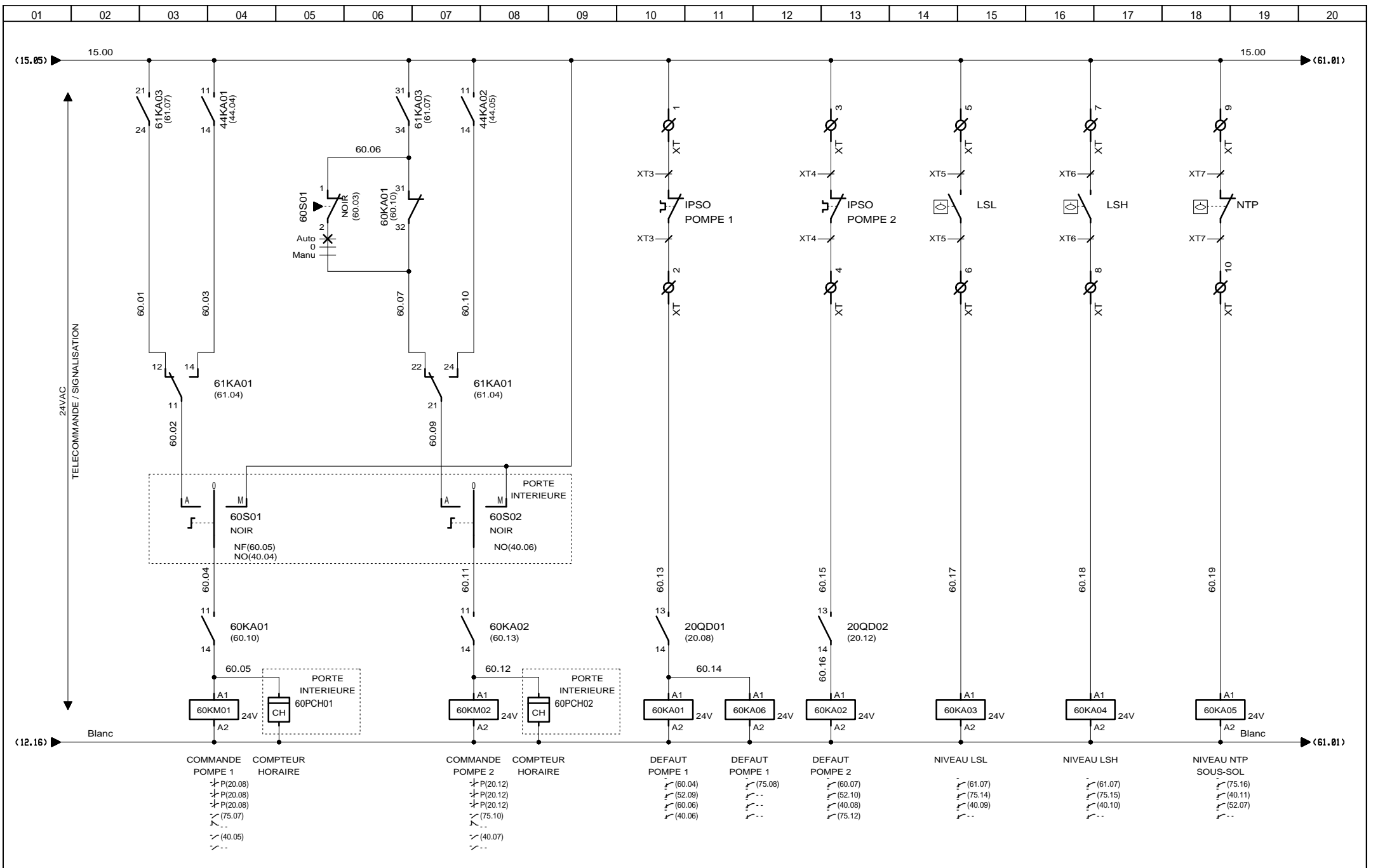


BORNIER	C	1	2	C	3	4	C	5	6	C	7	8
VOIES		1	2		3	4		5	6		7	8
DESIGNATION	(COMMUN VOIES 1 ET 2)	NIVEAU NTP SOUS-SOL	WATCH DOG	(COMMUN VOIES 3 ET 4)	DEFAULT POMPE 1	DEFAULT POMPE 2	(COMMUN VOIES 5 ET 6)	INTERVENTION	PRESENCE PERSONNEL	(COMMUN VOIES 7 ET 8)	INTRUSION	
CARTE 8 ETOR SOFREL S550												

50E01-03
(50.10)

**CARTE 8 ENTREES TOR
EMPLACEMENT 3**

CLIENT ET NOM DU DOSSIER / CUSTOMER AND NAME OF FOLDER		INDICE / REVIEW
SAUR Gymnase SERRIS		0
DESSINATEUR DRAWER	F.C.	FOLIO/SHEET 52 / 60
N° AFFAIRE N° PROJECT	150326.1	
		V4R1 Service Pack 6a

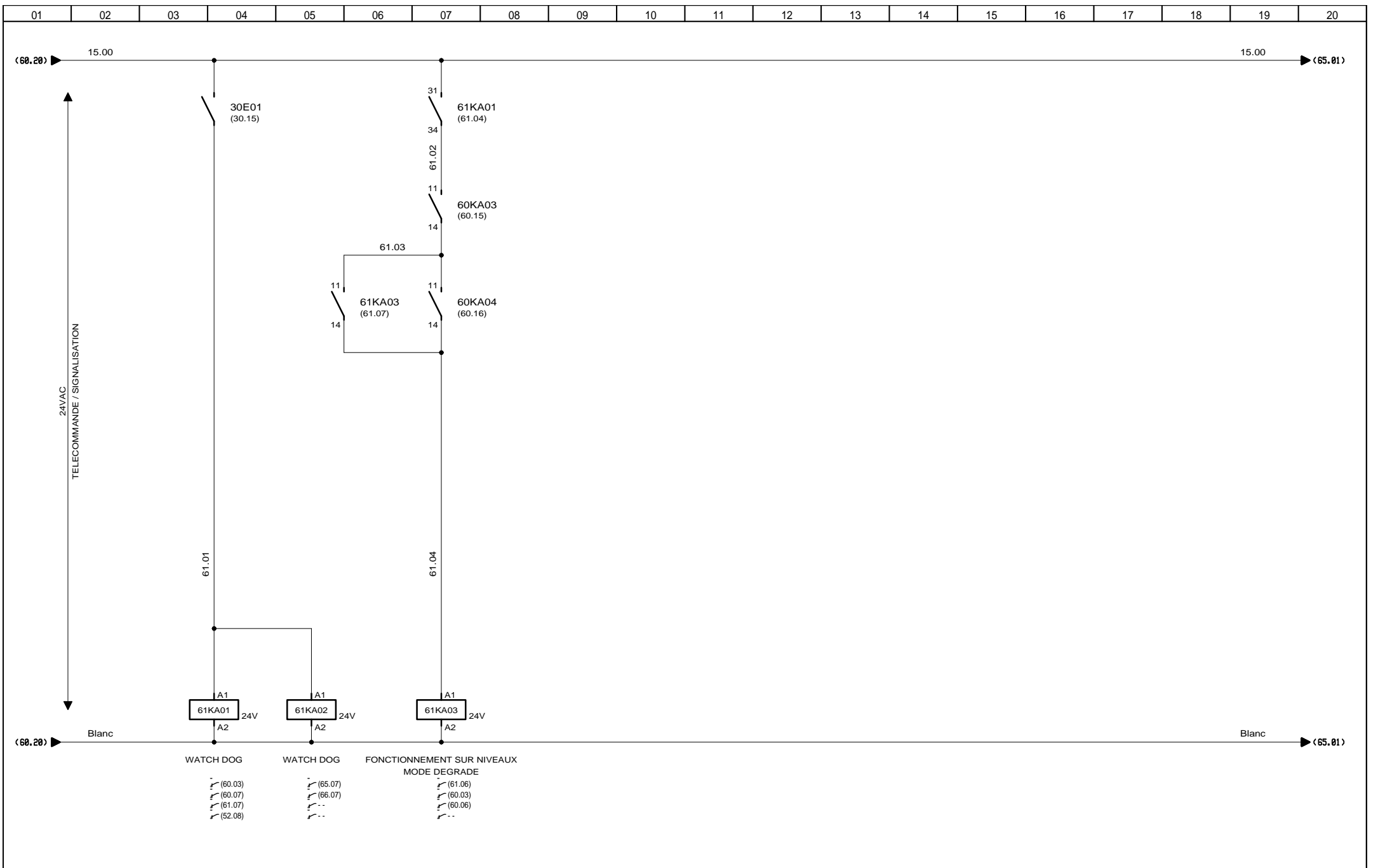


AUTOMATISMES SEGUIN
 Systeme Qualite

3, Rue Pierre Curie
 91230 MONTGERON
 Tél. : 01.69.52.47.00 - Fax : 01.69.52.47.01
 e-mail : seguin@automatismes-seguin.fr
 http://www.automatismes-seguin.fr

TELECOMMANDE POMPES

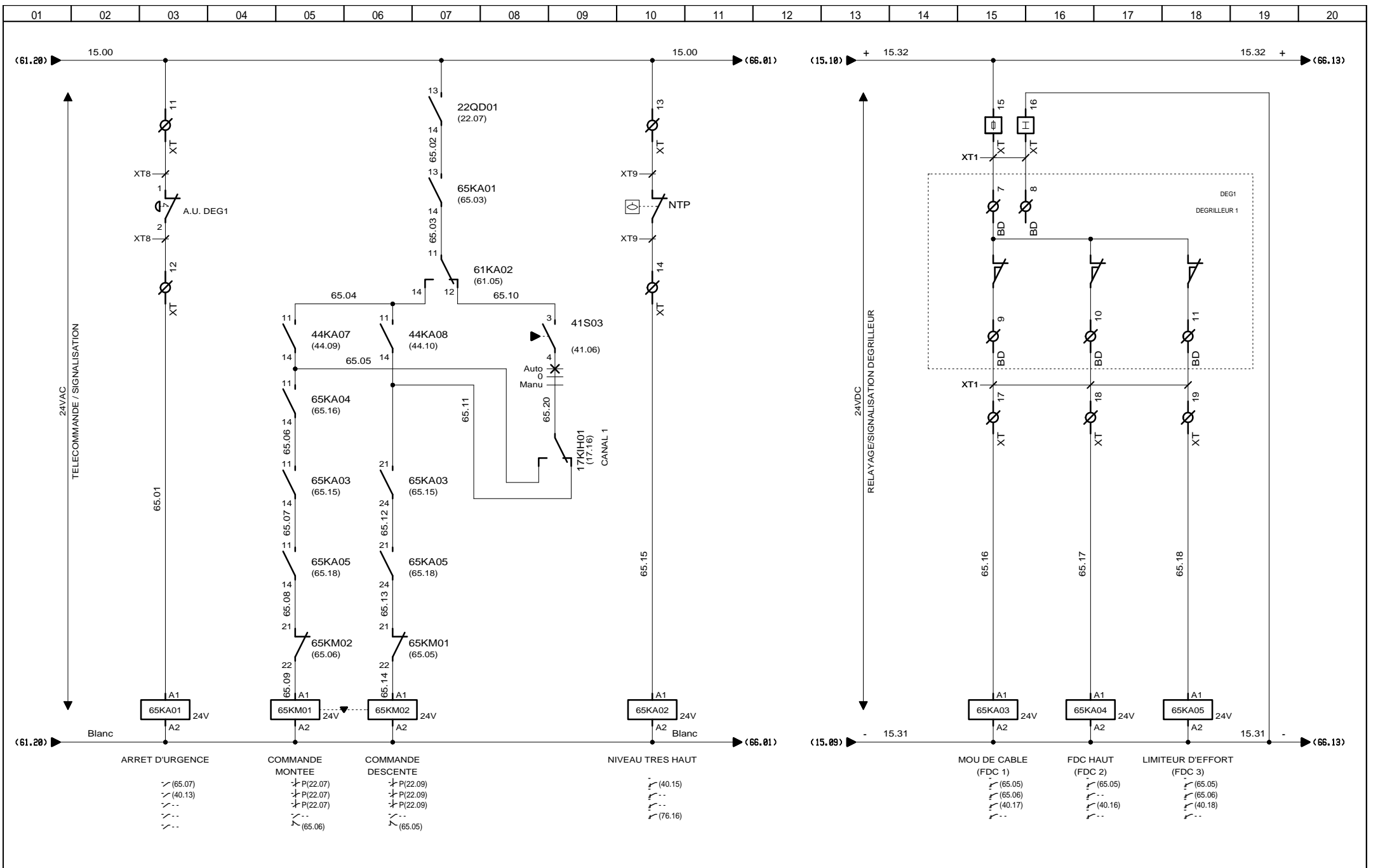
CLIENT ET NOM DU DOSSIER / CUSTOMER AND NAME OF FOLDER		INDICE / REVIEW
SAUR Gymnase SERRIS		O
DESSINATEUR DRAWER	F.C.	IGE-XAO
N° AFFAIRE N° PROJECT	150326.1	
FOLIO/SHEET 60 / 61		V4R1 Service Pack 6a




 3, Rue Pierre Curie
 91230 MONTGERON
 Tél. : 01.69.52.47.00 - Fax : 01.69.52.47.01
 e-mail : seguin@automatismes-seguin.fr
 http://www.automatismes-seguin.fr

TELECOMMANDE MODE DEGRADE NIVEAUX

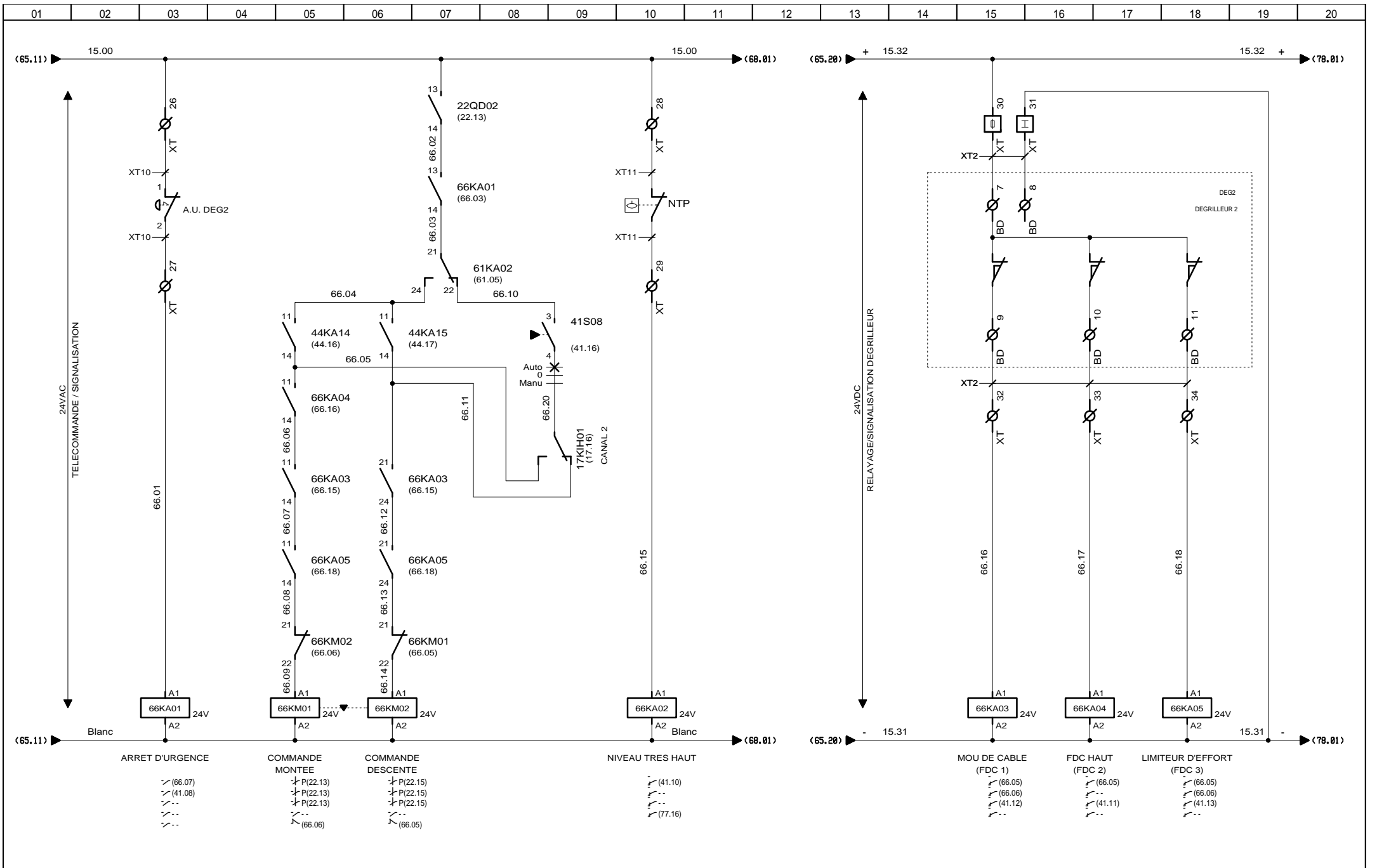
CLIENT ET NOM DU DOSSIER / CUSTOMER AND NAME OF FOLDER		INDICE / REVIEW
SAUR Gymnase SERRIS		0
DESSINATEUR DRAWER	F.C.	FOLIO/SHEET 61 / 65
N° AFFAIRE N° PROJECT	150326.1	
		V4R1 Service Pack 6a




 3, Rue Pierre Curie
 91230 MONTGERON
 Tél. : 01.69.52.47.00 - Fax : 01.69.52.47.01
 e-mail : seguin@automatismes-seguin.fr
 http://www.automatismes-seguin.fr

TELECOMMANDE DEGRILLEUR 1

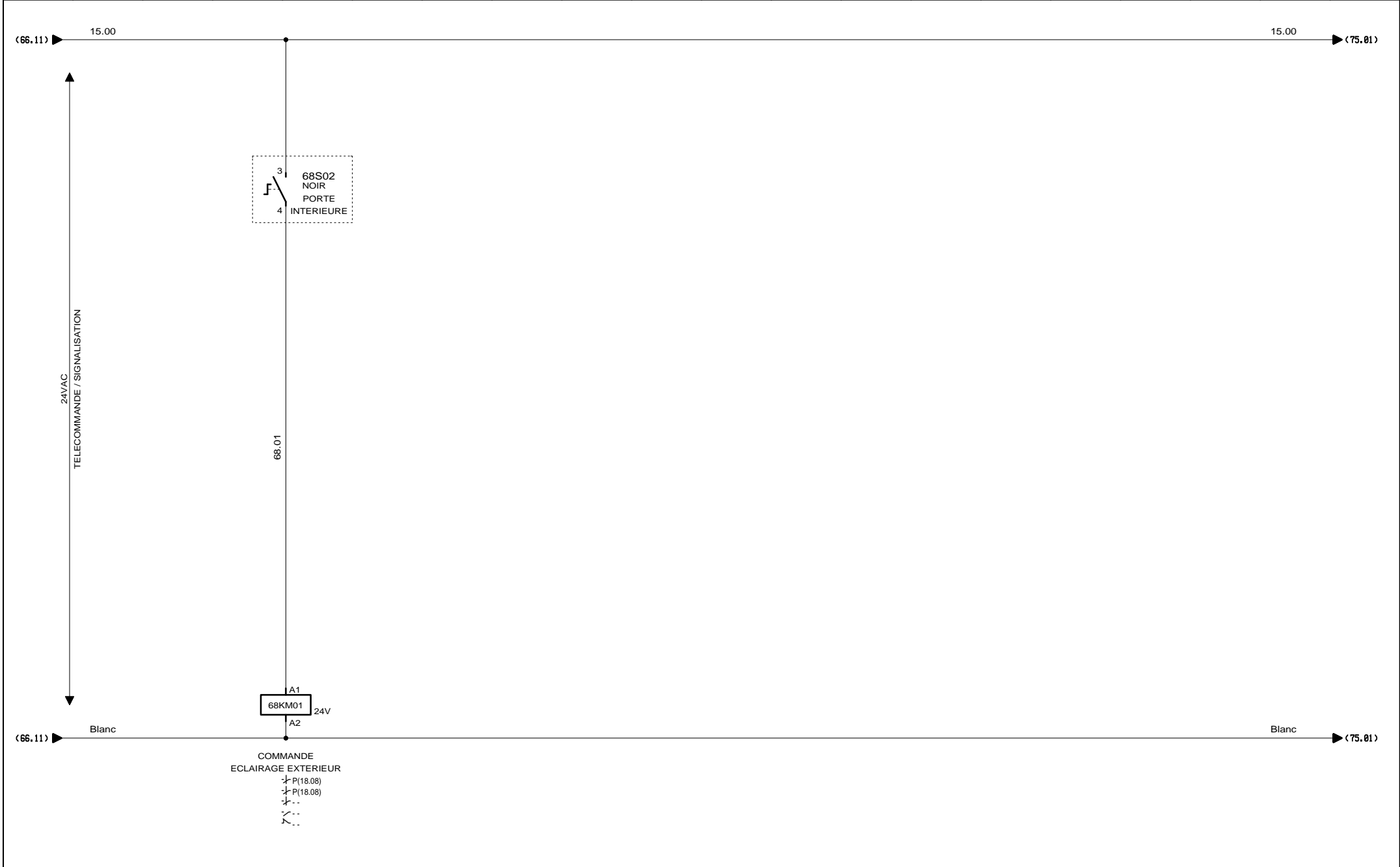
CLIENT ET NOM DU DOSSIER / CUSTOMER AND NAME OF FOLDER		INDICE / REVIEW
SAUR Gymnase SERRIS		0
DESSINATEUR DRAWER	F.C.	FOLIO/SHEET 65 / 66
N° AFFAIRE N° PROJECT	150326.1	
		VARI Service Pack 6a




 3, Rue Pierre Curie
 91230 MONTGERON
 Tél. : 01.69.52.47.00 - Fax : 01.69.52.47.01
 e-mail : seguin@automatismes-seguin.fr
 http://www.automatismes-seguin.fr

TELECOMMANDE DEGRILLEUR 2

CLIENT ET NOM DU DOSSIER / CUSTOMER AND NAME OF FOLDER		INDICE / REVIEW
SAUR Gymnase SERRIS		O
DESSINATEUR DRAWER	F.C.	IGE XAO
N° AFFAIRE N° PROJECT	150326.1	
FOLIO/SHEET 66 / 68		VARI Service Pack 6a

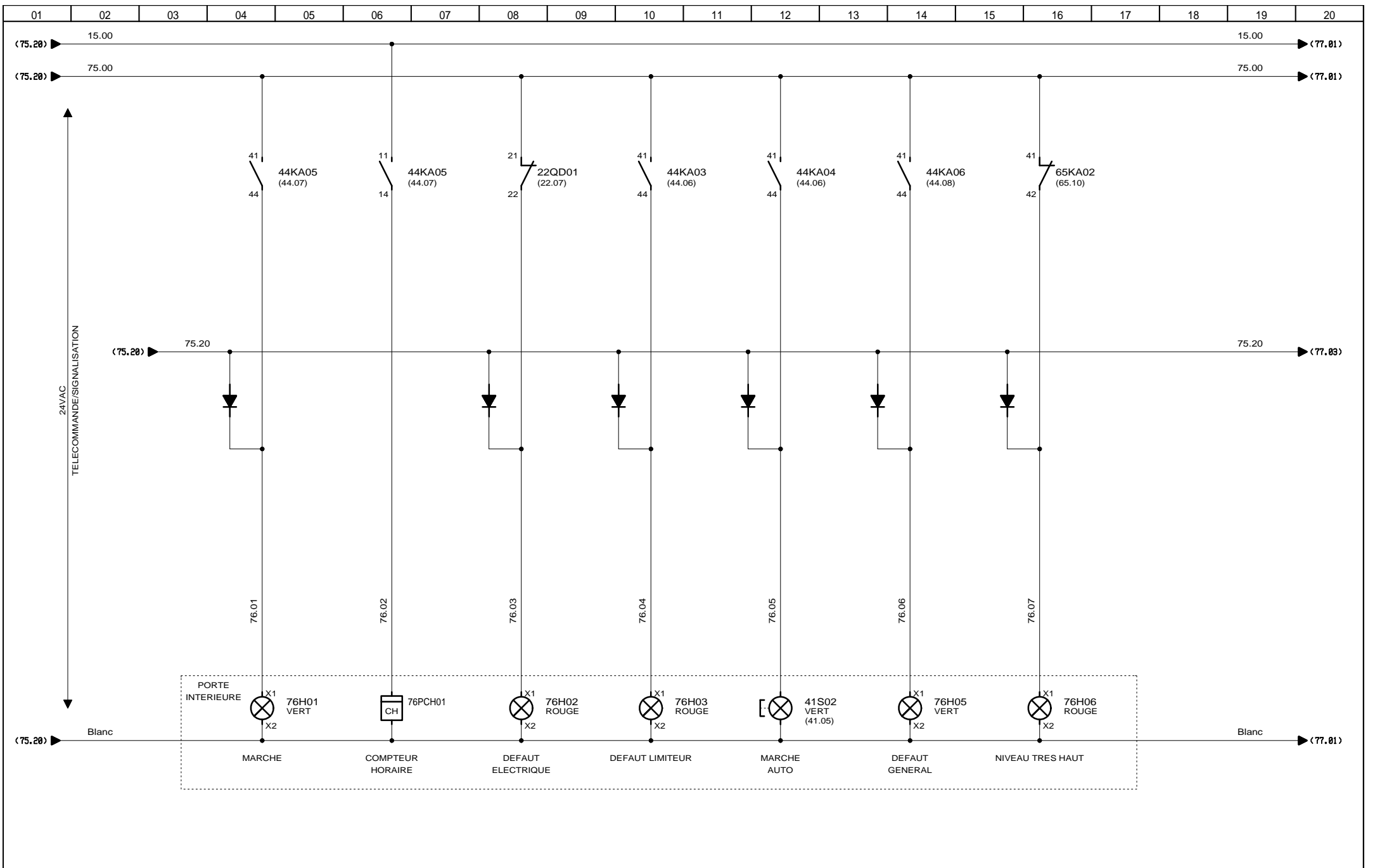


**AUTOMATISMES
SEGUIN**
Systeme Qualite

3, Rue Pierre Curie
91230 MONTGERON
Tél. : 01.69.52.47.00 - Fax : 01.69.52.47.01
e-mail : seguin@automatismes-seguin.fr
http://www.automatismes-seguin.fr

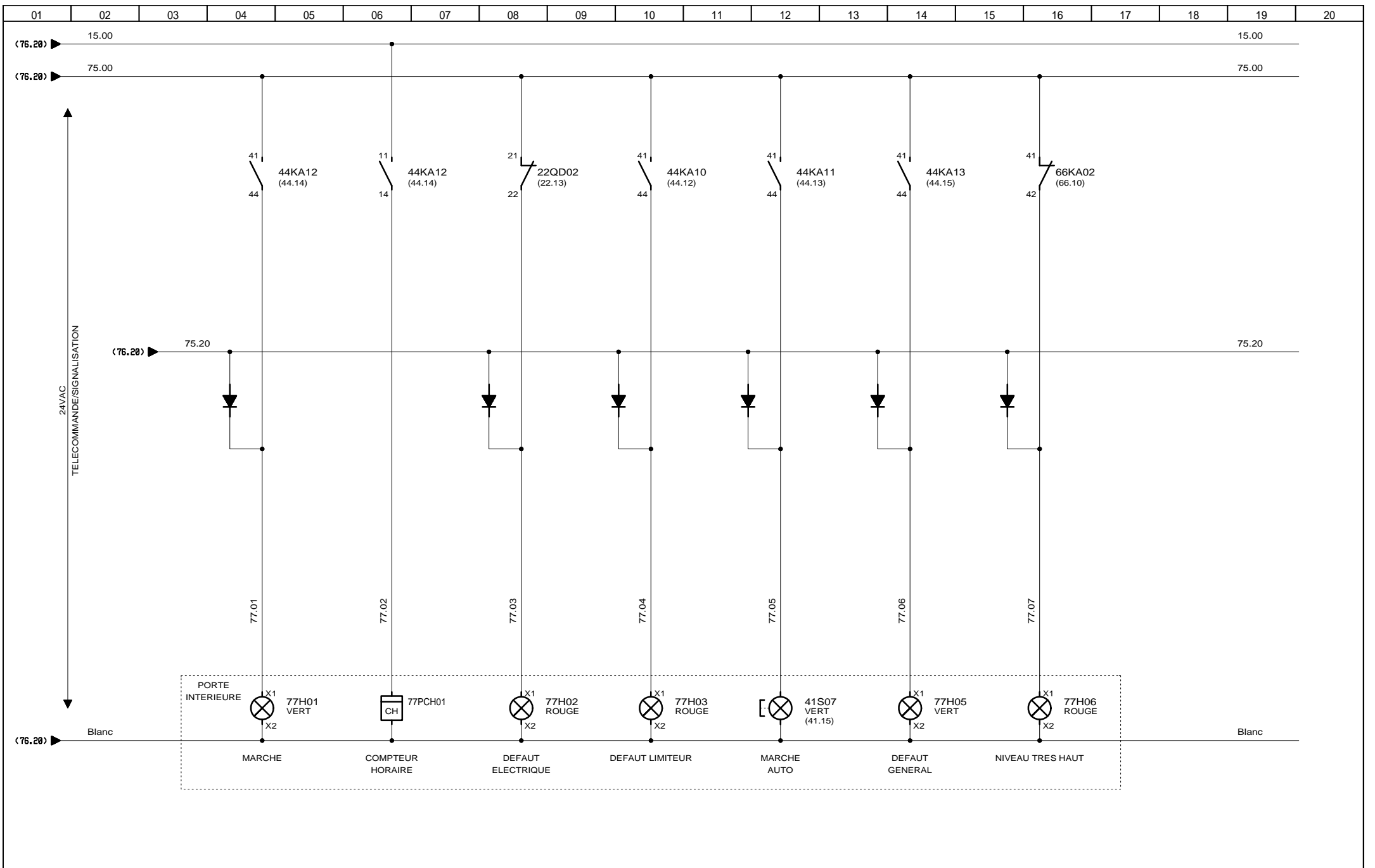
TELECOMMANDE ECLAIRAGE

CLIENT ET NOM DU DOSSIER / CUSTOMER AND NAME OF FOLDER		INDICE / REVIEW
SAUR Gymnase SERRIS		0
DESSINATEUR DRAWER	F.C.	FOLIO/SHEET 68 / 75
N° AFFAIRE N° PROJECT	150326.1	
		V4R1 Service Pack 6a



SIGNALISATION DEGRILLEUR 1

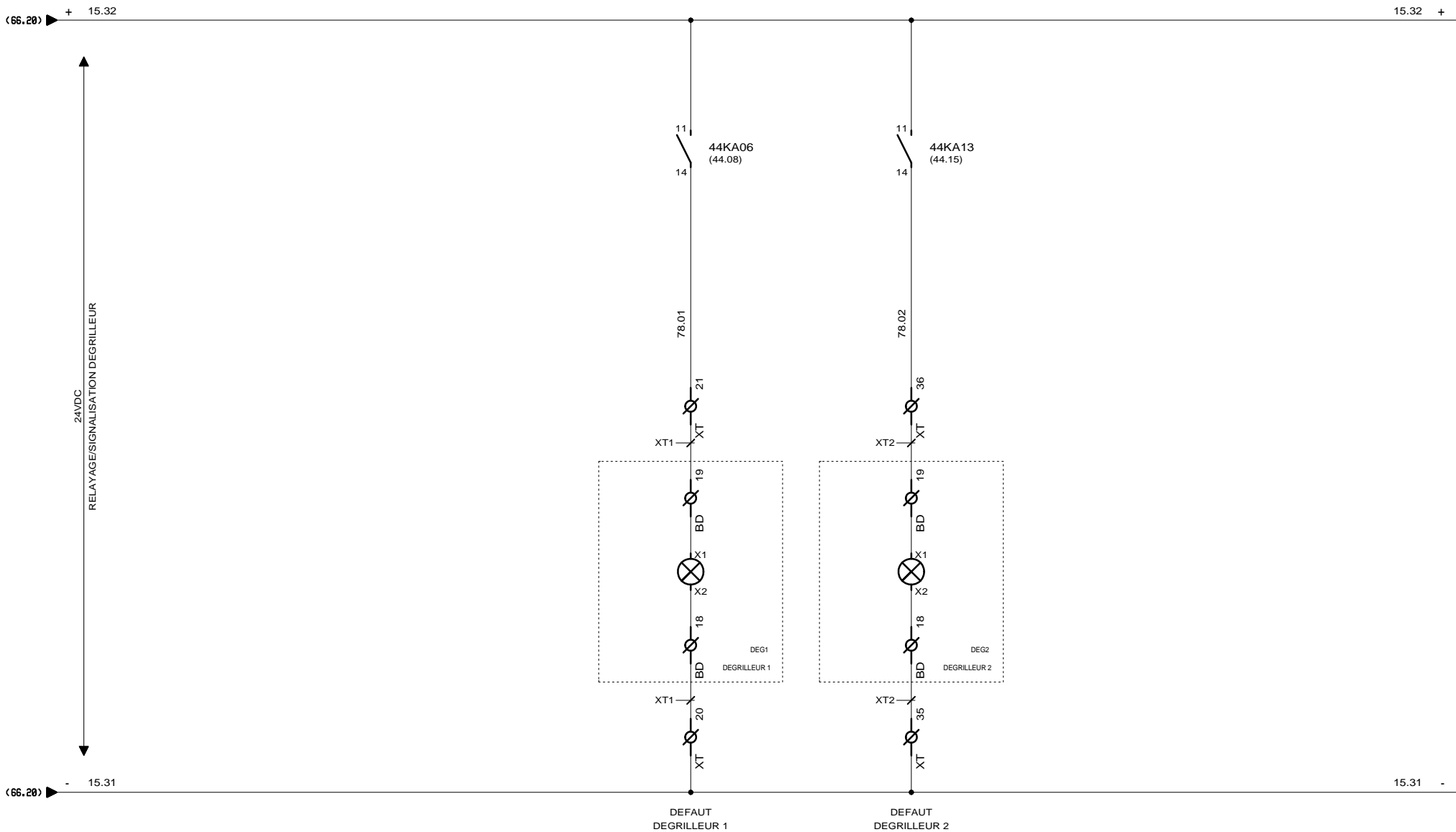
CLIENT ET NOM DU DOSSIER / CUSTOMER AND NAME OF FOLDER		INDICE / REVIEW
SAUR Gymnase SERRIS		0
DESSINATEUR DRAWER	F.C.	IGE-XAO
N° AFFAIRE N° PROJECT	150326.1	
FOLIO/SHEET 76/77		V4R1 Service Pack 6a




 3, Rue Pierre Curie
 91230 MONTGERON
 Tél. : 01.69.52.47.00 - Fax : 01.69.52.47.01
 e-mail : seguin@automatismes-seguin.fr
 http://www.automatismes-seguin.fr

SIGNALISATION DEGRILLEUR 2

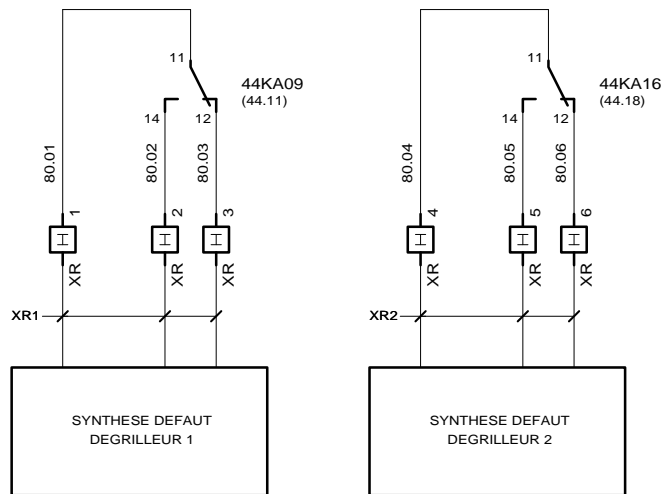
CLIENT ET NOM DU DOSSIER / CUSTOMER AND NAME OF FOLDER		INDICE / REVIEW
SAUR Gymnase SERRIS		0
DESSINATEUR DRAWER	F.C.	IGE-XAO
N° AFFAIRE N° PROJECT	150326.1	FOLIO/SHEET 77/78
		V4R1 Service Pack 6a



AUTOMATISMES SEGUIN
 Systeme Qualite
 3, Rue Pierre Curie
 91230 MONTGERON
 Tél. : 01.69.52.47.00 - Fax : 01.69.52.47.01
 e-mail : seguin@automatismes-seguin.fr
 http://www.automatismes-seguin.fr

**SIGNALISATION VERRINES
 (PROXIMITE DEGRILLEUR)**

CLIENT ET NOM DU DOSSIER / CUSTOMER AND NAME OF FOLDER		INDICE / REVIEW
SAUR Gymnase SERRIS		0
DESSINATEUR DRAWER	F.C.	FOLIO/SHEET 78 / 80
N° AFFAIRE N° PROJECT	150326.1	
		V4R1 Service Pack 6a

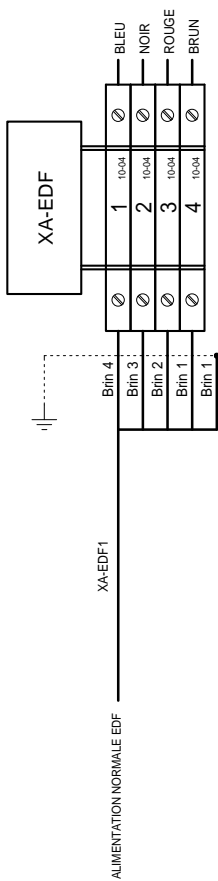


AUTOMATISMES SEGUIN
 Systeme Qualite

3, Rue Pierre Curie
 91230 MONTGERON
 Tél. : 01.69.52.47.00 - Fax : 01.69.52.47.01
 e-mail : seguin@automatismes-seguin.fr
 http://www.automatismes-seguin.fr

REPORTS

CLIENT ET NOM DU DOSSIER / CUSTOMER AND NAME OF FOLDER		INDICE / REVIEW
SAUR Gymnase SERRIS		0
DESSINATEUR DRAWER	F.C.	FOLIO/SHEET 80 / 85
N° AFFAIRE N° PROJECT	150326.1	
		V4R1 Service Pack 6a

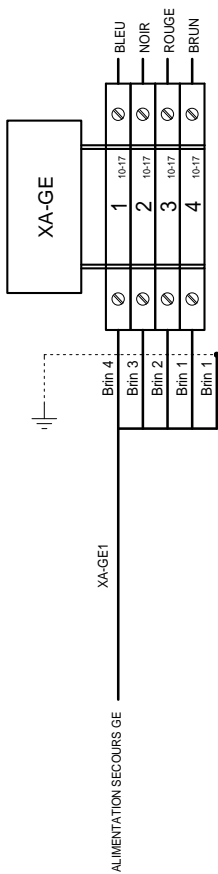


AUTOMATISMES SEGUIN
 Systeme Qualite

3, Rue Pierre Curie
 91230 MONTGERON
 Tél. : 01.69.52.47.00 - Fax : 01.69.52.47.01
 e-mail : seguin@automatismes-seguin.fr
 http://www.automatismes-seguin.fr

BORNIER XA-EDF ALIMENTATION NORMAL

CLIENT ET NOM DU DOSSIER / CUSTOMER AND NAME OF FOLDER		INDICE / REVIEW
SAUR Gymnase SERRIS		0
DESSINATEUR DRAWER	F.C.	FOLIO/SHEET 85 / 86
N° AFFAIRE N° PROJECT	150326.1	
		IGE XAO V4R1 Service Pack 6a

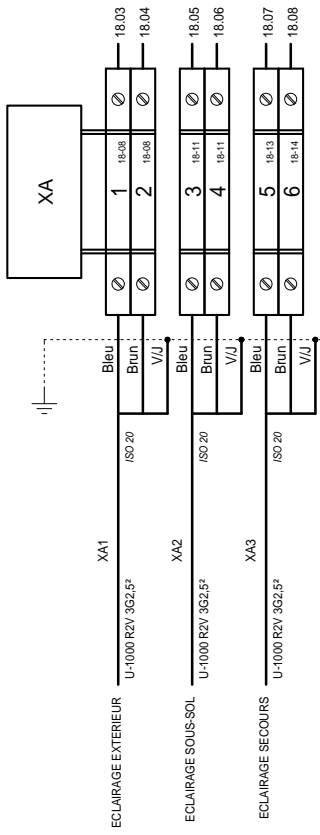


AUTOMATISMES SEGUIN
 Systeme Qualite

3, Rue Pierre Curie
 91230 MONTGERON
 Tél. : 01.69.52.47.00 - Fax : 01.69.52.47.01
 e-mail : seguin@automatismes-seguin.fr
 http://www.automatismes-seguin.fr

BORNIER XA-GE ALIMENTATION SECOURS

CLIENT ET NOM DU DOSSIER / CUSTOMER AND NAME OF FOLDER		INDICE / REVIEW
SAUR Gymnase SERRIS		0
DESSINATEUR DRAWER	F.C.	IGE-XAO
N° AFFAIRE N° PROJECT	150326.1	
FOLIO/SHEET 86 / 87		V4R1 Service Pack 6a

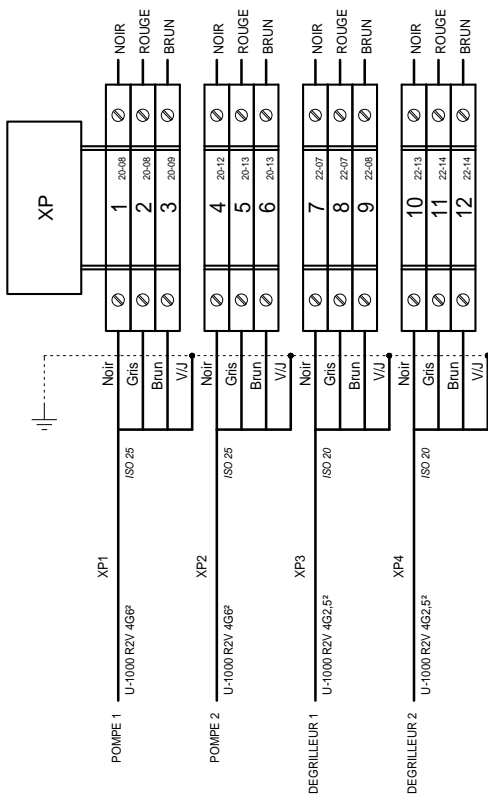


AUTOMATISMES SEGUIN
 Systeme Qualite

3, Rue Pierre Curie
 91230 MONTGERON
 Tél. : 01.69.52.47.00 - Fax : 01.69.52.47.01
 e-mail : seguin@automatismes-seguin.fr
 http://www.automatismes-seguin.fr

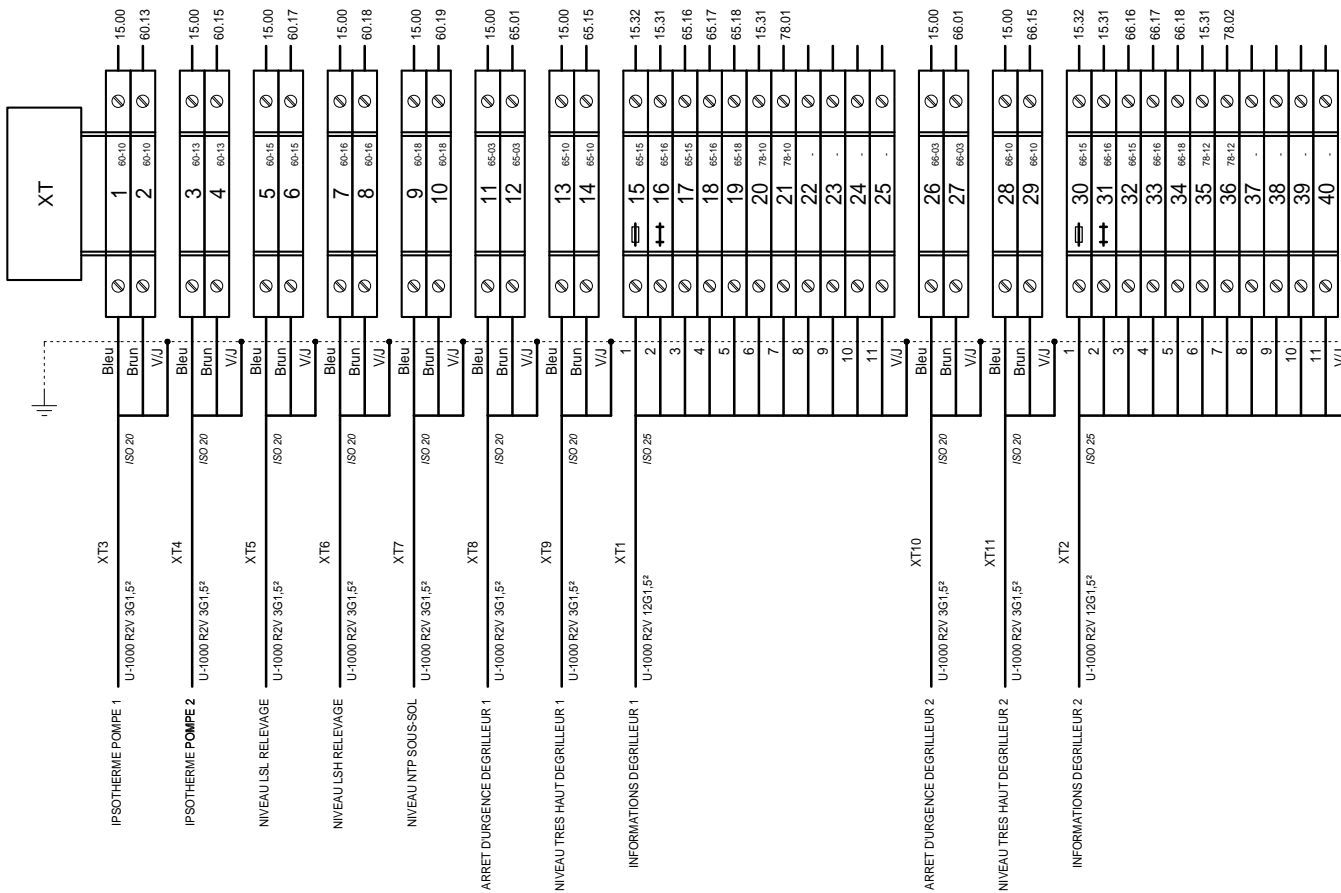
BORNIER XA ALIMENTATION

CLIENT ET NOM DU DOSSIER / CUSTOMER AND NAME OF FOLDER		INDICE / REVIEW
SAUR Gymnase SERRIS		0
DESSINATEUR DRAWER	F.C.	IGE XAO
N° AFFAIRE N° PROJECT	150326.1	
FOLIO/SHEET 87 / 88		V4R1 Service Pack 6a



BORNIER XP PUISSANCE

CLIENT ET NOM DU DOSSIER / CUSTOMER AND NAME OF FOLDER		INDICE / REVIEW
SAUR Gymnase SERRIS		0
DESSINATEUR DRAWER	F.C.	FOLIO/SHEET 88 / 89
N° AFFAIRE N° PROJECT	150326.1	
		IGE XAO V4R1 Service Pack 6a



3, Rue Pierre Curie
91230 MONTGERON
Tél. : 01.69.52.47.00 - Fax : 01.69.52.47.01
e-mail : seguin@automatismes-seguin.fr
http://www.automatismes-seguin.fr

BORNIER XT TELECOMMANDE

CLIENT ET NOM DU DOSSIER / CUSTOMER AND NAME OF FOLDER

SAUR
Gymnase SERRIS

INDICE / REVIEW

0

DESSINATEUR
DRAWER

F.C.

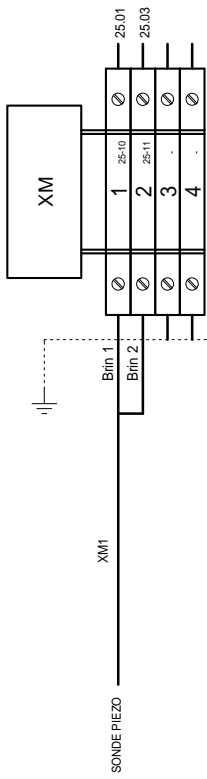
N° AFFAIRE
N° PROJECT

150326.1

FOLIO/SHEET 89 / 90

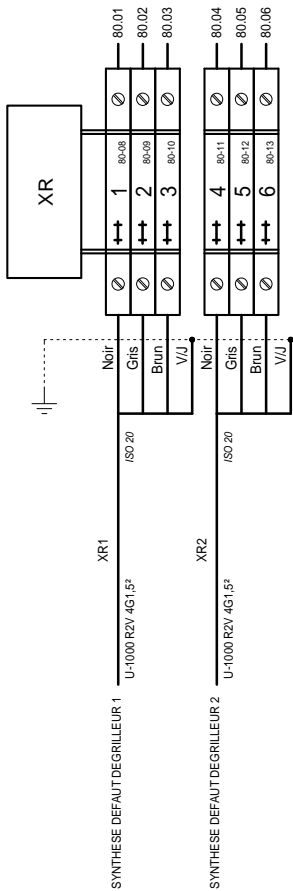


V4R1 Service Pack 6a



BORNIER XM MESURE

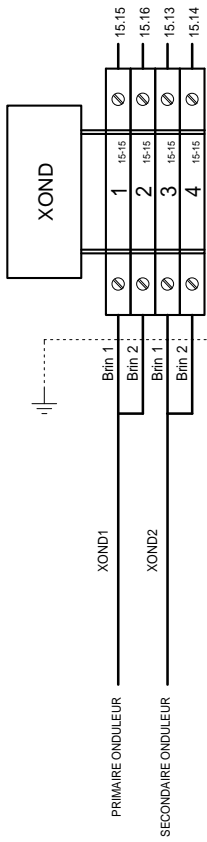
CLIENT ET NOM DU DOSSIER / CUSTOMER AND NAME OF FOLDER		INDICE / REVIEW
SAUR Gymnase SERRIS		0
DESSINATEUR DRAWER	F.C.	IGE XAO V4R1 Service Pack 6a
N° AFFAIRE N° PROJECT	150326.1	
FOLIO/SHEET		90 / 91



3, Rue Pierre Curie
 91230 MONTGERON
 Tél. : 01.69.52.47.00 - Fax : 01.69.52.47.01
 e-mail : seguin@automatismes-seguin.fr
 http://www.automatismes-seguin.fr

BORNIER XR REPORTS

CLIENT ET NOM DU DOSSIER / CUSTOMER AND NAME OF FOLDER		INDICE / REVIEW
SAUR Gymnase SERRIS		0
DESSINATEUR DRAWER	F.C.	IGE-XAO V4R1 Service Pack 6a
N° AFFAIRE N° PROJECT	150326.1	
FOLIO/SHEET		91 / 92




AUTOMATISMES SEGUIN
 Systeme Qualite

3, Rue Pierre Curie
 91230 MONTGERON
 Tél. : 01.69.52.47.00 - Fax : 01.69.52.47.01
 e-mail : seguin@automatismes-seguin.fr
 http://www.automatismes-seguin.fr

BORNIER XOND ONDULE

CLIENT ET NOM DU DOSSIER / CUSTOMER AND NAME OF FOLDER		INDICE / REVIEW
SAUR Gymnase SERRIS		0
DESSINATEUR DRAWER	F.C.	IGE-XAO
N° AFFAIRE N° PROJECT	150326.1	
FOLIO/SHEET 92 / 95		V4R1 Service Pack 6a

REPERE	DESIGNATION	REFERENCE	MARQUE	QTE
TOLERIE	ARMOIRE LISSE AUTOV. 1500x1250x420	NSYPLAT15124	SCHNEIDER ELECTRIC	1
	POCHETTE OUVERTE POUR PLANS AUTOCOLLANTE, 340x235mm (ACC D'ENVELOPPES)	036580	LEGRAND	1
	SERRURE AVEC POIGNEE	NSYIN1242E1	SCHNEIDER ELECTRIC	1
	PORTE INTERIEURE P/79000 1500x500	NSYPAPLA155	SCHNEIDER ELECTRIC	1
	PORTE INTERIEURE P/79000 1500x750	NSYPAPLA157	SCHNEIDER ELECTRIC	1
	SOCLE HAUTEUR 200 POUR ARMOIRE THALASSA 1250x420	NSYZA2124	SCHNEIDER ELECTRIC	1
10E01	REPARTITEUR 4P AVEC CONNECTEURS 125A	037395	LEGRAND	1
10QDG01	DISJONCTEUR NG125N TETRA 125A COURBE C	18661	SCHNEIDER ELECTRIC	1
	BLOC VIGI NG125 80-125A TETRA 230-415VAC 300mA	19042	SCHNEIDER ELECTRIC	1
10QIG01	COMMUT VM1 4x125A FRONTALE	44304012	SOCOMEK	1
	POIGNEE NOIRE POUR CDE DIRECTE SIRCO VM1 6/8P	44395012	SOCOMEK	1
	BARRE DE PONTAGE 4P 63A-125A	44994006	SOCOMEK	1
12KA01	CONTACTEUR AUXILIAIRE MODELE D 24AC	CAD50B7	SCHNEIDER ELECTRIC	1
12PF01	RELAIS DE CONTROLE TRIPHASE POUR L'ORDRE ET LA PERTE DE PHASES, 208-480VAC, 1INV	DPA 51 C M44	CARLO GAVAZZI	1
12PV01	VOLTMETRE ROTEX R72A90-V, ALTERNATIF 0-500V DIRECT DEV 90D	192G2107	SOCOMEK	1
	2 CAPUCHONS	192Z1016	SOCOMEK	1
12QD01	DISJONCTEUR IC60N 4P 1A, 440VAC/25kA, 250VDC/6kA, COURBE C	A9F74401	SCHNEIDER ELECTRIC	1
12SV01	COMMUTEUR VOLT 7POS VIS	192K0013	SOCOMEK	1
15E01	REPARTITEUR BIPOLAIRE BD 40 A, 16 CONNEXIONS	563720	ERICO	1
15QD01	DISJONCTEUR IC60N 2P 2A, 440VAC/25kA, 133VDC/6kA, COURBE C	A9F74202	SCHNEIDER ELECTRIC	1
15QD02	DISJONCTEUR DT40 1P+N 6A 6kA, COURBE C	A9N21023	SCHNEIDER ELECTRIC	1
15QD03	DISJONCTEUR DT40N 1P+N 2A 10kA, COURBE D	A9N21372	SCHNEIDER ELECTRIC	1
15QD04	DISJONCTEUR C60H-DC 5A 2P, 500VDC, COURBE C	A9N61525	SCHNEIDER ELECTRIC	1
15QD05	DISJONCTEUR C60H-DC 1A 2P, 500VDC, COURBE C	A9N61521	SCHNEIDER ELECTRIC	1
15QD06	DISJONCTEUR DT40 1P+N 10A 6kA COURBE C	A9N21024	SCHNEIDER ELECTRIC	1
15QD07	DISJONCTEUR DT40 1P+N 6A 6kA, COURBE C	A9N21023	SCHNEIDER ELECTRIC	1
15TR01	TRANSFORMATEUR DE COMMANDE ET DE SIGNALISATION MONOPHASEE 230-400V/24-48V, 160VA	044234	LEGRAND	1
15U01	ONDULEUR MONOPHASE ASI 230V 50-60Hz, 1500VA / 900W	NeTYS PE - 1500	SOCOMEK	1
15U02	ALIMENTATION MONOPHASEE A DECOUPAGE 230V/24VDC 5A 120W BORNES A VIS	SPD241201	CARLO GAVAZZI	1
17ECH01	RESISTANCE CHAUFFANTE PTC CS 060, 120-240V AC/DC, 100W	06010.0-00	STEGO	1
17ECL01	LAMPE RENTABLE 14W 220V 50-60Hz 650lm	NSYLAM14T5	SCHNEIDER ELECTRIC	1
17KIH01	INTERRUPTEUR HORAIRE PROGRAMMABLE MULTIFONCTION DIGITAL LEXIC, 230VAC, 2 SORTIE 16A, 2 MODULES	412641	LEGRAND	1
17KTH01	PETIT THERMOSTAT KTO 011, 1NF, 0..60°C	01146.9-00	STEGO	1
17QD01	DISJONCTEUR DT40 1P+N 1A 6kA, COURBE C	A9N21019	SCHNEIDER ELECTRIC	1
17QD02	DISJONCTEUR DT40 1P+N 2A 6kA, COURBE C	A9N21020	SCHNEIDER ELECTRIC	1
17QD03	DISJONCTEUR DT40 1P+N 16A 6kA, COURBE C	A9N21025	SCHNEIDER ELECTRIC	1
	BLOC VIGI DT40 1P+N CLASSE AC 25A 30mA 230VAC	A9N21450	SCHNEIDER ELECTRIC	1
17QD04	DISJONCTEUR DT40 1P+N 2A 6kA, COURBE C	A9N21020	SCHNEIDER ELECTRIC	1
17S01	INTERRUPTEUR DE POSITION 1NO+1NF RB, M12 POUSSOIR METALLIQUE 1m CABLE	XCMN21F0L1	SCHNEIDER ELECTRIC	1
17S02	INTERRUPTEUR DE POSITION 1NO+1NF RB, M12 POUSSOIR METALLIQUE 1m CABLE	XCMN21F0L1	SCHNEIDER ELECTRIC	1
17X01	PRISE DE COURANT 2P+T 10/16A, 250VAC A ECLIPS	004280	LEGRAND	1
18QD01	DISJONCTEUR DT40 1P+N 16A 6kA, COURBE C	A9N21025	SCHNEIDER ELECTRIC	1
	BLOC VIGI DT40 1P+N CLASSE AC 25A 30mA 230VAC	A9N21450	SCHNEIDER ELECTRIC	1
18QD02	DISJONCTEUR DT40 1P+N 16A 6kA, COURBE C	A9N21025	SCHNEIDER ELECTRIC	1
	BLOC VIGI DT40 1P+N CLASSE AC 25A 30mA 230VAC	A9N21450	SCHNEIDER ELECTRIC	1
18QD03	DISJONCTEUR DT40 1P+N 10A 6kA COURBE C	A9N21024	SCHNEIDER ELECTRIC	1
18QD04	DISJONCTEUR DT40 1P+N 2A 6kA, COURBE C	A9N21020	SCHNEIDER ELECTRIC	1




3, Rue Pierre Curie
91230 MONTGERON
Tél. : 01.69.52.47.00 - Fax : 01.69.52.47.01
e-mail : seguin@automatismes-seguin.fr
http://www.automatismes-seguin.fr

NOMENCLATURE

CLIENT ET NOM DU DOSSIER / CUSTOMER AND NAME OF FOLDER		INDICE / REVIEW
SAUR Gymnase SERRIS		0
DESSINATEUR DRAWER	F.C.	IGE XAO
N° AFFAIRE N° PROJECT	150326.1	
FOLIO/SHEET 95 / 96		VARI Service Pack 6a

REPERE	DESIGNATION	REFERENCE	MARQUE	QTE
20PA01	AMPEREMETRE ROTEX R72A90-A, 0-40A-200A/5A DEV. 90D	192D3304	SOCOMEK	1
20PA02	AMPEREMETRE ROTEX R72A90-A, 0-40A-200A/5A DEV. 90D	192D3304	SOCOMEK	1
20QD01	DISJONCTEUR MOTEUR MAGNETO-THERMIQUE 24-32A, BORNES A VIS ADDITIF FRONTAL F+O	GV2ME32 GVAE11	SCHNEIDER ELECTRIC	1 1
20QD02	DISJONCTEUR MOTEUR MAGNETO-THERMIQUE 24-32A, BORNES A VIS ADDITIF FRONTAL F+O	GV2ME32 GVAE11	SCHNEIDER ELECTRIC	1 1
20TC01	TRANSFORMATEUR DE COURANT A CABLE PASSANT 40/5A	192T1404	SOCOMEK	1
20TC02	TRANSFORMATEUR DE COURANT A CABLE PASSANT 40/5A	192T1404	SOCOMEK	1
22QD01	DISJONCTEUR MOTEUR MAGNETO-THERMIQUE 2.5-4A, BORNES A VIS ADDITIF FRONTAL F+O	GV2ME08 GVAE11	SCHNEIDER ELECTRIC	1 1
22QD02	DISJONCTEUR MOTEUR MAGNETO-THERMIQUE 2.5-4A, BORNES A VIS ADDITIF LATERAL F+F	GVAN20 GV2ME08	SCHNEIDER ELECTRIC	1 1
25QD01	DISJONCTEUR C60H-DC 1A 2P, 500VDC, COURBE C	GVAE11 GVAN20	SCHNEIDER ELECTRIC	1 1
30E01	RACK 6 EMBLEMES	A9N61521	SCHNEIDER ELECTRIC	1
30E01-01	MODULE D'ALIMENTATION 120/240VAC, 3.3VDC 2.5A, 24VDC 0.7A	BMX XBP 0600	SCHNEIDER ELECTRIC	1
30E01-02	MODULE PROCESSEUR M340 4096K RAM, 1 Modbus, 1 USB, 1 ETHERNET TCP/IP	BMX CPS 2000	SCHNEIDER ELECTRIC	1
30E01-03	MODULE D'ENTREES ANALOGIQUE 4E ±10V, 0...10V, 0...5V, 1...5V, ±5V, 0...20mA, 4...20mA, ±20mA BORNIER DEBROCHABLE 20 CONTACTS, A VIS A CAGE	BMX P34 2020 BMX AMI 0410 BMX FTB 2000	SCHNEIDER ELECTRIC	1 1 1
30E01-05	MODULE D'ENTREES 32E 24VDC CORDON PREEQUIPE POUR CONNECTEUR 40 CONTACTS 2x20 FILS, 2m	BMX DDI 3202K BMX FCC 203	SCHNEIDER ELECTRIC	1 1
30E01-06	MODULE DE SORTIES TOR 16S 24VDC 0.5A BORNIER DEBROCHABLE 20 CONTACTS, A VIS A CAGE	BMX DDO 1602 BMX FTB 2000	SCHNEIDER ELECTRIC	1 1
30QD01	DISJONCTEUR DT40 1P+N 4A 6kA, COURBE C	A9N21022	SCHNEIDER ELECTRIC	1
31E01	TERMINAL GRAPHIQUE A ECRAN TACTILE 10.4" VGA, 640x480, 96Mo, 2COM ET 2USB	HMIGTO5310	SCHNEIDER ELECTRIC	1
31QD01	DISJONCTEUR C60H-DC 3A 2P, 500VDC, COURBE C	A9N61523	SCHNEIDER ELECTRIC	1
32E01	SWITCH ETHERNET INDUSTRIEL, 5 PORTS 10/100BASE T(X) (RJ45)	EDS-205	MOXA	1
32QD01	DISJONCTEUR C60H-DC 2A 2P, 500VDC, COURBE C	A9N61522	SCHNEIDER ELECTRIC	1
40E01	EMBASE DE RACCORDEMENT PASSIVE (POUR CAPTEURS) 16 VOIES	ABE 7H16R11.	SCHNEIDER ELECTRIC	1
41E01	EMBASE DE RACCORDEMENT PASSIVE (POUR CAPTEURS) 16 VOIES	ABE 7H16R11.	SCHNEIDER ELECTRIC	1
41S01	TETE BOUTON POUSSOIR NOIR CORPS CONTACT NO	ZB4BA2 ZB4BZ101	SCHNEIDER ELECTRIC	1 1
41S02	CORPS POUSSOIR LUMINEUX TETE POUSSOIR LUMINEUX	ZB4BW0B35 ZB4BW333	SCHNEIDER ELECTRIC	1 1
41S03	TETE BOUTON TOURNANT 3 POSITIONS CORPS CONTACT 2NO	ZB4BD3 ZB4BZ103	SCHNEIDER ELECTRIC	1 1
41S04	CONTACT VIS ETRIER 1NO TETE BOUTON POUSSOIR NOIR	ZBE101 ZB4BA2	SCHNEIDER ELECTRIC	1 1
41S05	CORPS CONTACT NO TETE BOUTON POUSSOIR NOIR	ZB4BZ101 ZB4BA2	SCHNEIDER ELECTRIC	1 1
41S06	CORPS CONTACT NO TETE BOUTON POUSSOIR NOIR	ZB4BZ101 ZB4BA2	SCHNEIDER ELECTRIC	1 1
41S07	CORPS POUSSOIR LUMINEUX TETE POUSSOIR LUMINEUX	ZB4BW0B35 ZB4BW333	SCHNEIDER ELECTRIC	1 1
41S08	TETE BOUTON TOURNANT 3 POSITIONS	ZB4BD3	SCHNEIDER ELECTRIC	1



3, Rue Pierre Curie
91230 MONTGERON
Tél. : 01.69.52.47.00 - Fax : 01.69.52.47.01
e-mail : seguin@automatismes-seguin.fr
http://www.automatismes-seguin.fr

NOMENCLATURE

CLIENT ET NOM DU DOSSIER / CUSTOMER AND NAME OF FOLDER

INDICE / REVIEW

SAUR
Gymnase SERRIS

0

DESSINATEUR
DRAWER

F.C.

FOLIO/SHEET

96 / 97


N° AFFAIRE
N° PROJECT

150326.1

IGE XAO

V4R1 Service Pack 6a

REPERE	DESIGNATION	REFERENCE	MARQUE	QTE
	CORPS CONTACT 2NO	ZB4BZ103	SCHNEIDER ELECTRIC	1
	CONTACT VIS ETRIER 1NO	ZBE101	SCHNEIDER ELECTRIC	1
41S09	TETE BOUTON POUSSOIR NOIR	ZB4BA2	SCHNEIDER ELECTRIC	1
	CORPS CONTACT NO	ZB4BZ101	SCHNEIDER ELECTRIC	1
41S10	TETE BOUTON POUSSOIR NOIR	ZB4BA2	SCHNEIDER ELECTRIC	1
	CORPS CONTACT NO	ZB4BZ101	SCHNEIDER ELECTRIC	1
44KA01	RELAIS INDUSTRIEL EMBROCHABLE, MONOSTABLE, 4INV, 24VDC + EMBASE	RMIA4524DC + ZMI4SA	CARLO GAVAZZI	1
44KA02	RELAIS INDUSTRIEL EMBROCHABLE, MONOSTABLE, 4INV, 24VDC + EMBASE	RMIA4524DC + ZMI4SA	CARLO GAVAZZI	1
44KA03	RELAIS INDUSTRIEL EMBROCHABLE, MONOSTABLE, 4INV, 24VDC + EMBASE	RMIA4524DC + ZMI4SA	CARLO GAVAZZI	1
44KA04	RELAIS INDUSTRIEL EMBROCHABLE, MONOSTABLE, 4INV, 24VDC + EMBASE	RMIA4524DC + ZMI4SA	CARLO GAVAZZI	1
44KA05	RELAIS INDUSTRIEL EMBROCHABLE, MONOSTABLE, 4INV, 24VDC + EMBASE	RMIA4524DC + ZMI4SA	CARLO GAVAZZI	1
44KA06	RELAIS INDUSTRIEL EMBROCHABLE, MONOSTABLE, 4INV, 24VDC + EMBASE	RMIA4524DC + ZMI4SA	CARLO GAVAZZI	1
44KA07	RELAIS INDUSTRIEL EMBROCHABLE, MONOSTABLE, 4INV, 24VDC + EMBASE	RMIA4524DC + ZMI4SA	CARLO GAVAZZI	1
44KA08	RELAIS INDUSTRIEL EMBROCHABLE, MONOSTABLE, 4INV, 24VDC + EMBASE	RMIA4524DC + ZMI4SA	CARLO GAVAZZI	1
44KA09	RELAIS INDUSTRIEL EMBROCHABLE, MONOSTABLE, 4INV, 24VDC + EMBASE	RMIA4524DC + ZMI4SA	CARLO GAVAZZI	1
44KA10	RELAIS INDUSTRIEL EMBROCHABLE, MONOSTABLE, 4INV, 24VDC + EMBASE	RMIA4524DC + ZMI4SA	CARLO GAVAZZI	1
44KA11	RELAIS INDUSTRIEL EMBROCHABLE, MONOSTABLE, 4INV, 24VDC + EMBASE	RMIA4524DC + ZMI4SA	CARLO GAVAZZI	1
44KA12	RELAIS INDUSTRIEL EMBROCHABLE, MONOSTABLE, 4INV, 24VDC + EMBASE	RMIA4524DC + ZMI4SA	CARLO GAVAZZI	1
44KA13	RELAIS INDUSTRIEL EMBROCHABLE, MONOSTABLE, 4INV, 24VDC + EMBASE	RMIA4524DC + ZMI4SA	CARLO GAVAZZI	1
44KA14	RELAIS INDUSTRIEL EMBROCHABLE, MONOSTABLE, 4INV, 24VDC + EMBASE	RMIA4524DC + ZMI4SA	CARLO GAVAZZI	1
44KA15	RELAIS INDUSTRIEL EMBROCHABLE, MONOSTABLE, 4INV, 24VDC + EMBASE	RMIA4524DC + ZMI4SA	CARLO GAVAZZI	1
44KA16	RELAIS INDUSTRIEL EMBROCHABLE, MONOSTABLE, 4INV, 24VDC + EMBASE	RMIA4524DC + ZMI4SA	CARLO GAVAZZI	1
50E01	RACK S530 5 EMPLACEMENTS AVEC ALIM SECTEUR 230VAC	T9930A100	SOFREL	1
50E01-01	MODULE DE COMMUNICATION ETHERNET 10MB	V5900710	SOFREL	1
50E01-02	MODULE DE COMMUNICATION PSTN (RTC) 33.600 bps	V5900510	SOFREL	1
50E01-03	MODULE D'ENTREES, 8E TOR	V5900210	SOFREL	1
50FP01	PROTECTION SECTEUR 230V, 5kA, Up=1.2kV	T5300011	SOFREL	1
50FP02	PROTECTION RTC	T5300012	SOFREL	1
50G01	BATTERIE 12V, 12Ah	NP12-12	YUASA	1
50QD01	DISJONCTEUR DT40 1P+N 4A 6kA, COURBE C	A9N21022	SCHNEIDER ELECTRIC	1
50X01	PRISE TELEPHONIQUE SAILLIE - 8 CONTACTS	051219	LEGRAND	1
52S01	TETE BOUTON TOURNANT 2 POSITIONS A SERRURE AVEC CLE N°455	ZB4BG2	SCHNEIDER ELECTRIC	1
	CORPS CONTACT NO	ZB4BZ101	SCHNEIDER ELECTRIC	1
60KA01	RELAIS INDUSTRIEL EMBROCHABLE, MONOSTABLE, 4INV, 24VAC + EMBASE	RMIA4524AC + ZMI4SA	CARLO GAVAZZI	1
60KA02	RELAIS INDUSTRIEL EMBROCHABLE, MONOSTABLE, 4INV, 24VAC + EMBASE	RMIA4524AC + ZMI4SA	CARLO GAVAZZI	1
60KA03	RELAIS INDUSTRIEL EMBROCHABLE, MONOSTABLE, 4INV, 24VAC + EMBASE	RMIA4524AC + ZMI4SA	CARLO GAVAZZI	1
60KA04	RELAIS INDUSTRIEL EMBROCHABLE, MONOSTABLE, 4INV, 24VAC + EMBASE	RMIA4524AC + ZMI4SA	CARLO GAVAZZI	1
60KA05	RELAIS INDUSTRIEL EMBROCHABLE, MONOSTABLE, 4INV, 24VAC + EMBASE	RMIA4524AC + ZMI4SA	CARLO GAVAZZI	1
60KA06	RELAIS INDUSTRIEL EMBROCHABLE, MONOSTABLE, 4INV, 24VAC + EMBASE	RMIA4524AC + ZMI4SA	CARLO GAVAZZI	1
60KM01	CONTACTEUR DE PUISSANCE 32A 1NO+1NF 24V 50/60Hz	LC1D32B7	SCHNEIDER ELECTRIC	1
	BLOC DE CONTACTS AUXILIAIRES 2NO FRONTAL	LADN20	SCHNEIDER ELECTRIC	1
60KM02	CONTACTEUR DE PUISSANCE 32A 1NO+1NF 24V 50/60Hz	LC1D32B7	SCHNEIDER ELECTRIC	1
	BLOC DE CONTACTS AUXILIAIRES 2NO FRONTAL	LADN20	SCHNEIDER ELECTRIC	1
60PCH01	COMPTEUR HORAIRE TOTALISATEUR 10...30V, 50Hz	3.220.401.071	KUBLER	1
	CADRE POUR COMPTEUR DIN H57	T008171	KUBLER	1
60PCH02	COMPTEUR HORAIRE TOTALISATEUR 10...30V, 50Hz	3.220.401.071	KUBLER	1
	CADRE POUR COMPTEUR DIN H57	T008171	KUBLER	1




3, Rue Pierre Curie
91230 MONTGERON
Tél. : 01.69.52.47.00 - Fax : 01.69.52.47.01
e-mail : seguin@automatismes-seguin.fr
http://www.automatismes-seguin.fr

NOMENCLATURE

CLIENT ET NOM DU DOSSIER / CUSTOMER AND NAME OF FOLDER			INDICE / REVIEW
SAUR Gymnase SERRIS			0
DESSINATEUR DRAWER	F.C.	FOLIO/SHEET	97 / 98
N° AFFAIRE N° PROJECT	150326.1	IGE XAO V4R1 Service Pack 6a	

REPERE	DESIGNATION	REFERENCE	MARQUE	QTE
60S01	TETE BOUTON TOURNANT 3 POSITIONS	ZB4BD3	SCHNEIDER ELECTRIC	1
	CORPS CONTACT 2NO	ZB4BZ103	SCHNEIDER ELECTRIC	1
	CONTACT VIS ETRIER 1NO	ZBE101	SCHNEIDER ELECTRIC	1
	CONTACT VIS ETRIER 1NF	ZBE102	SCHNEIDER ELECTRIC	1
60S02	TETE BOUTON TOURNANT 3 POSITIONS	ZB4BD3	SCHNEIDER ELECTRIC	1
	CORPS CONTACT 2NO	ZB4BZ103	SCHNEIDER ELECTRIC	1
	CONTACT VIS ETRIER 1NO	ZBE101	SCHNEIDER ELECTRIC	1
61KA01	RELAIS INDUSTRIEL EMBROCHABLE, MONOSTABLE, 4INV, 24VAC + EMBASE	RMIA4524AC + ZMI4SA	CARLO GAVAZZI	1
61KA02	RELAIS INDUSTRIEL EMBROCHABLE, MONOSTABLE, 4INV, 24VAC + EMBASE	RMIA4524AC + ZMI4SA	CARLO GAVAZZI	1
61KA03	RELAIS INDUSTRIEL EMBROCHABLE, MONOSTABLE, 4INV, 24VAC + EMBASE	RMIA4524AC + ZMI4SA	CARLO GAVAZZI	1
65KA01	CONTACTEUR AUXILIAIRE MODELE D 24AC	CAD50B7	SCHNEIDER ELECTRIC	1
65KA02	RELAIS INDUSTRIEL EMBROCHABLE, MONOSTABLE, 4INV, 24VAC + EMBASE	RMIA4524AC + ZMI4SA	CARLO GAVAZZI	1
65KA03	RELAIS INDUSTRIEL EMBROCHABLE, MONOSTABLE, 4INV, 24VDC + EMBASE	RMIA4524DC + ZMI4SA	CARLO GAVAZZI	1
65KA04	RELAIS INDUSTRIEL EMBROCHABLE, MONOSTABLE, 4INV, 24VDC + EMBASE	RMIA4524DC + ZMI4SA	CARLO GAVAZZI	1
65KA05	RELAIS INDUSTRIEL EMBROCHABLE, MONOSTABLE, 4INV, 24VDC + EMBASE	RMIA4524DC + ZMI4SA	CARLO GAVAZZI	1
65KM01/02	INVERSEUR 9A 1NO+1NF 24V 50/60Hz	LC2D09B7	SCHNEIDER ELECTRIC	1
66KA01	CONTACTEUR AUXILIAIRE MODELE D 24AC	CAD50B7	SCHNEIDER ELECTRIC	1
66KA02	RELAIS INDUSTRIEL EMBROCHABLE, MONOSTABLE, 4INV, 24VAC + EMBASE	RMIA4524AC + ZMI4SA	CARLO GAVAZZI	1
66KA03	RELAIS INDUSTRIEL EMBROCHABLE, MONOSTABLE, 4INV, 24VDC + EMBASE	RMIA4524DC + ZMI4SA	CARLO GAVAZZI	1
66KA04	RELAIS INDUSTRIEL EMBROCHABLE, MONOSTABLE, 4INV, 24VDC + EMBASE	RMIA4524DC + ZMI4SA	CARLO GAVAZZI	1
66KA05	RELAIS INDUSTRIEL EMBROCHABLE, MONOSTABLE, 4INV, 24VDC + EMBASE	RMIA4524DC + ZMI4SA	CARLO GAVAZZI	1
66KM01/02	INVERSEUR 9A 1NO+1NF 24V 50/60Hz	LC2D09B7	SCHNEIDER ELECTRIC	1
68KM01	CONTACTEUR DE PUISSANCE 9A 1NO+1NF 24V 50/60Hz	LC1D09B7	SCHNEIDER ELECTRIC	1
68S02	TETE BOUTON TOURNANT 2 POSITIONS	ZB4BD2	SCHNEIDER ELECTRIC	1
	CORPS CONTACT NO	ZB4BZ101	SCHNEIDER ELECTRIC	1
75E01	MODULE A DIODE DM 22-A SUR TS 35x7.5, 250VAC 6A, BORNES A VIS	5705.2/1	CONTA-CLIP	1
75H01	VOYANT INCOLORE DEL 24V	XB7EV07BP	SCHNEIDER ELECTRIC	1
75H02	VOYANT VERT DEL 24V	XB7EV03BP	SCHNEIDER ELECTRIC	1
75H03	VOYANT ROUGE DEL 24V	XB7EV04BP	SCHNEIDER ELECTRIC	1
75H04	VOYANT VERT DEL 24V	XB7EV03BP	SCHNEIDER ELECTRIC	1
75H05	VOYANT ROUGE DEL 24V	XB7EV04BP	SCHNEIDER ELECTRIC	1
75H06	VOYANT VERT DEL 24V	XB7EV03BP	SCHNEIDER ELECTRIC	1
75H07	VOYANT VERT DEL 24V	XB7EV03BP	SCHNEIDER ELECTRIC	1
75H08	VOYANT ROUGE DEL 24V	XB7EV04BP	SCHNEIDER ELECTRIC	1
75S01	TETE BOUTON TOURNANT 3 POSITIONS, RAPPEL DE DROITE AU CENTRE	ZB4BD8	SCHNEIDER ELECTRIC	1
	CORPS CONTACT 2NO	ZB4BZ103	SCHNEIDER ELECTRIC	1
76H01	VOYANT VERT DEL 24V	XB7EV03BP	SCHNEIDER ELECTRIC	1
76H02	VOYANT ROUGE DEL 24V	XB7EV04BP	SCHNEIDER ELECTRIC	1
76H03	VOYANT ROUGE DEL 24V	XB7EV04BP	SCHNEIDER ELECTRIC	1
76H05	VOYANT VERT DEL 24V	XB7EV03BP	SCHNEIDER ELECTRIC	1
76H06	VOYANT ROUGE DEL 24V	XB7EV04BP	SCHNEIDER ELECTRIC	1
76PCH01	COMPTEUR HORAIRE TOTALISATEUR 10...30V, 50Hz	3.220.401.071	KUBLER	1
	CADRE POUR COMPTEUR DIN H57	T008171	KUBLER	1
77H01	VOYANT VERT DEL 24V	XB7EV03BP	SCHNEIDER ELECTRIC	1
77H02	VOYANT ROUGE DEL 24V	XB7EV04BP	SCHNEIDER ELECTRIC	1
77H03	VOYANT ROUGE DEL 24V	XB7EV04BP	SCHNEIDER ELECTRIC	1
77H05	VOYANT VERT DEL 24V	XB7EV03BP	SCHNEIDER ELECTRIC	1



3, Rue Pierre Curie
91230 MONTGERON
Tél. : 01.69.52.47.00 - Fax : 01.69.52.47.01
e-mail : seguin@automatismes-seguin.fr
http://www.automatismes-seguin.fr

NOMENCLATURE

CLIENT ET NOM DU DOSSIER / CUSTOMER AND NAME OF FOLDER		INDICE / REVIEW
SAUR Gymnase SERRIS		0
DESSINATEUR DRAWER	F.C.	IGE XAO
N° AFFAIRE N° PROJECT	150326.1	
FOLIO/SHEET 98 / 99		VARI Service Pack 6a

