

LETTRE DE REPERAGE DES ELEMENTS DU SCHEMA

| | | | | | | | |
|-----|----------------------|------|---------------------------|-----|------------------------|-----|---------------------------|
| QI | INTERRUPTEUR | PCPI | CONTROLEUR D'ISOLEMENT | KT | RELAIS TEMPORISE | SA | COMMUTATEUR D'AMPEREMETRE |
| QIG | INTERRUPTEUR GENERAL | TR | TRANSFORMATEUR DE TENSION | KAU | RELAIS ARRÊT D'URGENCE | SV | COMMUTATEUR DE VOLTMETRE |
| QD | DISJONCTEUR | TC | TRANSFORMATEUR DE COURANT | UF | VARIATEUR | ECH | RESISTANCE CHAUFFANTE |
| QDG | DISJONCTEUR GENERAL | U | ONDULEUR, ALIMENTATION | UM | DEMARREUR | ECL | ECLAIRAGE |
| FP | PARAFODRE | KIC | INTER CREPUSCULAIRE | S | ORGANE DE COMMANDE | G | BATTERIE |
| FU | FUSIBLE | KIH | HORLOGE | H | VOYANT, SIRENE | P | INSTRUMENTATION |
| F | THERMIQUE | KTH | THERMOSTAT | PCH | COMPTEUR HORAIRE | X | PRISE DE COURANT, BORNIER |
| QF | SECTIONNEUR FUSIBLE | KM | CONTACTEUR | PA | AMPEREMETRE | E | MATERIELS AUTRES |
| PF | CONTROLEUR DE PHASE | KA | RELAIS | PV | VOLTMETRE | KTL | TELERUPTEUR |

LETTER CODES FOR ITEMS DESIGNATION ON THE DRAWING

| | | | | | | | |
|-----|----------------------|------|-----------------------|-----|----------------------|-----|------------------------|
| QI | SWITCH | PCPI | INSULATION CONTROLLER | KT | TEMPORIZES RELAY | SA | AMPEREMETER SWITCH |
| QIG | GENERAL SWITCH | TR | TENSION TRANSFORMER | KAU | EMERGENCY STOP RELAY | SV | VOLTMETER SWITCH |
| QD | BREAKER | TC | CURRENT TRANSFORMER | UF | VELOCITY VARIATOR | ECL | LIGHT |
| QDG | GENERAL BREAKER | U | INVERTER, SUPPLY | UM | MOTOR STARTER | ECH | HEATER |
| FP | LIGHTNING PROTECTOR | KIC | DIMMER | S | CONTROL UNIT | G | BATTERY |
| FU | FUSE | KIH | CLOCK | H | INDICATOR | P | INSTRUMENTATION |
| F | THERMAL RELAY | KTH | THERMOSTAT | PCH | TIMER | X | SOCKET, TERMINAL BLOCK |
| QF | DISCONNECTING SWITCH | KM | CONTACTOR | PA | AMPEREMETER | E | OTHER EQUIPMENTS |
| PF | PHASE CONTROLLER | KA | RELAY | PV | VOLTMETER | KTL | TELEBREAKER |

COULEURS DE FILS

TRI 400V: <= 6 mm2 Noir Rouge Brun
> 6 mm2 Noir Bagué Noir Rouge Brun

NEUTRE: Bleu Clair

230VAC: Rouge avec Commun Bobines Blanc (*)

230VAC ONDULE: Neutre Bleu Clair Bagué Orange
Phase Noir Bagué Orange

110VAC: Noir avec Commun Bobines Blanc (*)

24VAC: Violet avec Commun Bobines Blanc (*)

24VDC: Bleu Foncé avec Commun Bobines Blanc (*)

48VAC: Violet avec Commun Bobines Blanc (*)

48VDC: Bleu Foncé avec Commun Bobines Blanc (*)

REPORTS: Orange

TERRE: Vert/Jaune

ANALOGIQUE: Une Paire + Brun - Blanc
Unifilaire Blanc

TENSION EXTERNE PERMANENTE INTER GENERAL OUVERT: Orange

ATTENTION

Si plusieurs tensions de télécommande, alors prendre uniquement le 230VAC avec Commun Bobines Blanc

(*) Si Télécommande

WIRE COLOR

TRI 400V: <= 6 mm2 Black Red Brown
> 6 mm2 Black with Ring Black Red Brown

NEUTRE: Light Blue

230VAC: Red with Spods Common White (*)

230VAC UPS: Neutre Light Blue with Ring Orange
Phase Black with Ring Orange

110VAC: Black with Spods Common White (*)

24VAC: Purple with Spods Common White (*)

24VDC: Dark Bleu with Spods Common White (*)

48VAC: Purple with Spods Common White (*)

48VDC: Dark Bleu with Spods Common White (*)

REPORTS: Orange

GROUND: Green/Yellow

ANALOGICAL: One Pair + Brown - White
Unifilar White

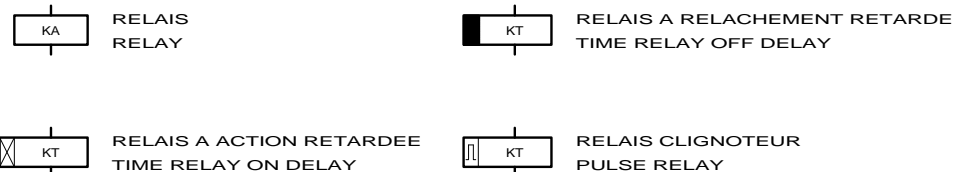
PERMANENTLY EXTERNAL POWER GENERAL BREAKER OPEN: Orange

CAUTION

If There are Several Tensions of Command Then to take Only the 230VAC with Spods Common White

(*) If Command

TYPE DE RELAIS ET DE CONTACT DANS LE SCHEMA



RELAY AND CONTACT TYPE IN THE DRAWING



LE SCHEMA EST REPRESENTÉ HORS TENSION ET GENERATEUR HORS SERVICE

THE DRAWING IS SHOWN OUT OF VOLTAGE AND WITH GENERATOR OUT OF SERVICE



3, Rue Pierre Curie
91230 MONTGERON
Tél. : 01.69.52.47.00 - Fax : 01.69.52.47.01
e-mail : seguin@automatismes-seguin.fr
http://www.automatismes-seguin.fr

LEGENDE DU SCHEMA ELECTRIQUE

| | | |
|--|--------|----------------------|
| CLIENT ET NOM DU DOSSIER / CUSTOMER AND NAME OF FOLDER | | INDICE / REVIEW |
| SAUR | | 0 |
| Coffret Surpression Station de SOULIERES | | |
| DESSINATEUR DRAWER | F.C. | IGE-XAO |
| N° AFFAIRE N° PROJECT | 160023 | FOLIO/SHEET 03/04 |
| | | VARI SERVICE PACK 7A |

CODE DU REPERAGE

LETTER CODE

1/ DES APPAREILS DANS LES ARMOIRES
APPARATUS IN THE CABINETS



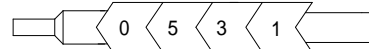
52 KA 01

N° D'ORDRE DANS LE FOLIO D'ORIGINE
ORDER NUMBER ON ORIGINAL SHEET

LETTRE DE REPERAGE
LETTER CODES FOR ITEM

N° DU FOLIO D'ORIGINE
ORIGINAL SHEET NUMBER

2/ DES FILS DE CABLAGE
WIRING



N° DU FOLIO D'ORIGINE
ORIGINAL SHEET NUMBER

N° DU FIL DANS LE FOLIO D'ORIGINE
NUMBER OF THE WIRE ON ORIGINAL SHEET

3/ REPORT DES CONTACTS DANS LE SCHEMA
CONTACT REPORT IN THE DRAWING

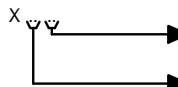


17.29

N° DE LA COLONNE OU EST UTILISE LE CONTACT
COLUMN NUMBER WHERE THE CONTACT IS USED

N° DU FOLIO OU EST UTILISE LE CONTACT
SHEET NUMBER WHERE THE CONTACT IS USED

4/ REPRESENTATION DES BORNES ET BORNIERES DANS LE SCHEMA
BINDINGS SCREWS VIEW IN THE DRAWING



N° D'ORDRE (SI NECESSAIRE)
ORDER NUMBER (IF NECESSARY)

NATURE DU BORNIER
NATURE OF TERMINAL BLOCK

- A : ALIMENTATION
- P : PUISSANCE
- T : TELECOMMANDE
- M : MESURE
- R : REPORTS



LE SCHEMA EST REPRESENTE HORS TENSION ET GENERATEUR HORS SERVICE

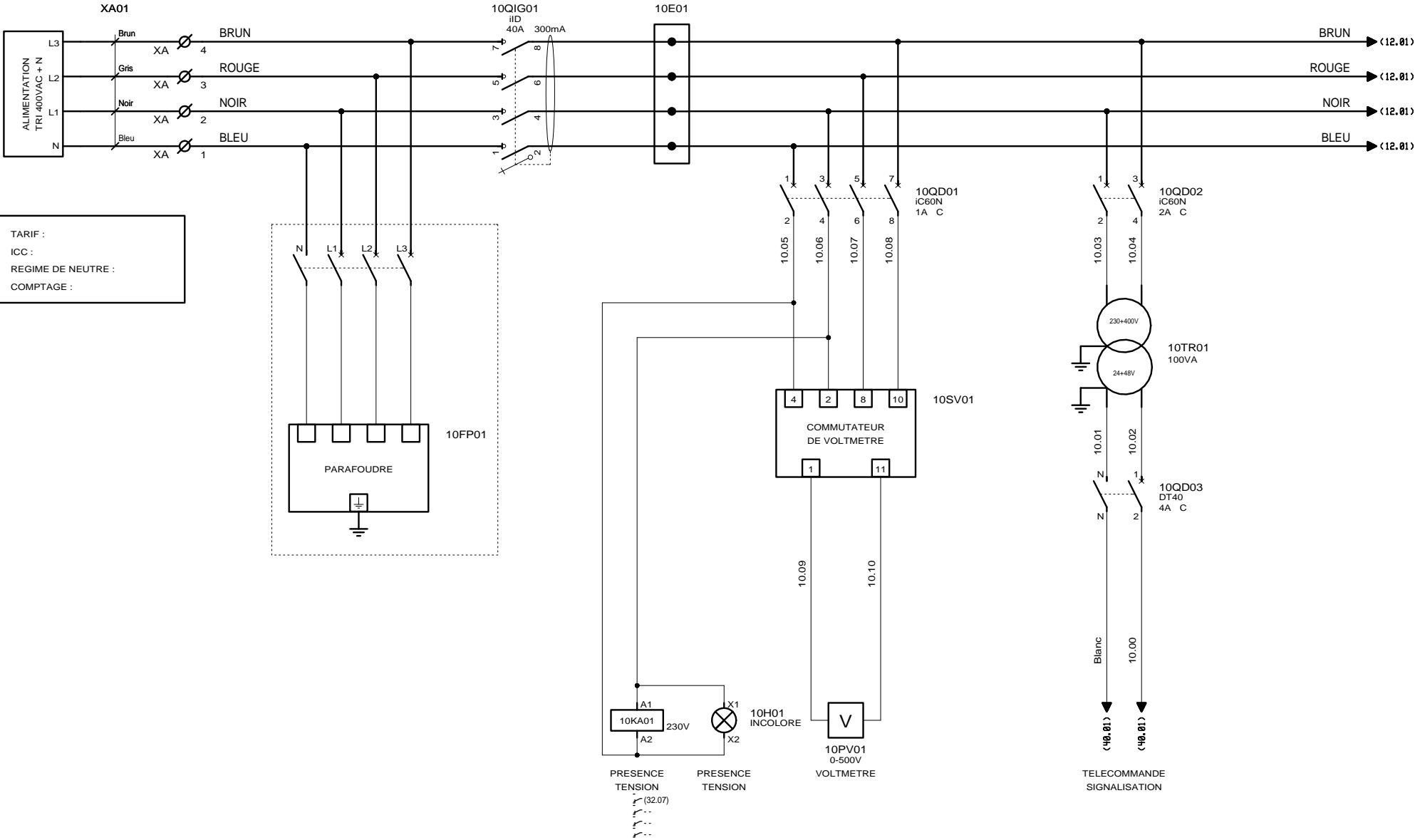
THE DRAWING IS SHOWN OUT OF VOLTAGE AND WITH GENERATOR OUT OF SERVICE



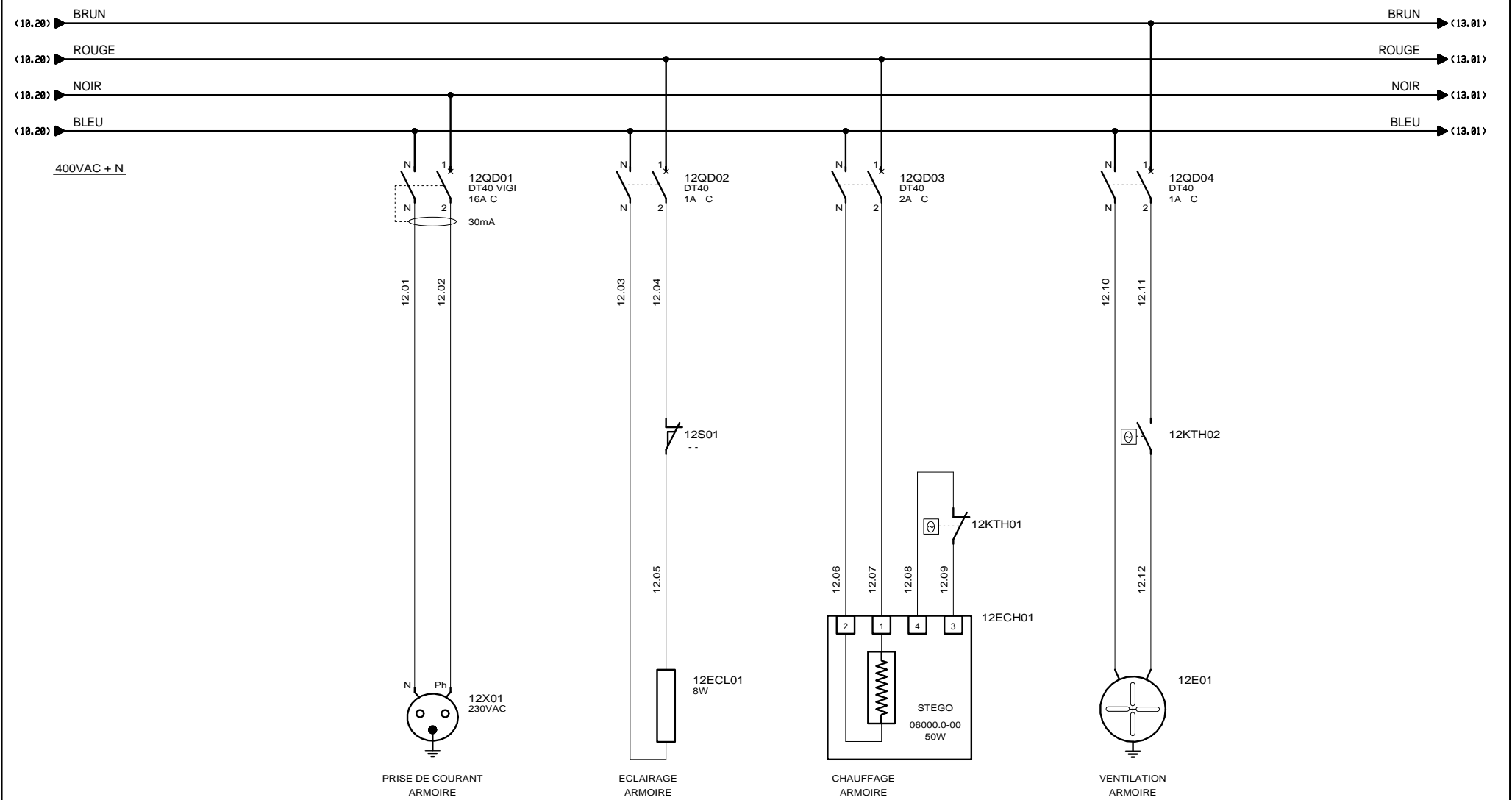
3, Rue Pierre Curie
91230 MONTGERON
Tél. : 01.69.52.47.00 - Fax : 01.69.52.47.01
e-mail : seguin@automatismes-seguin.fr
http://www.automatismes-seguin.fr

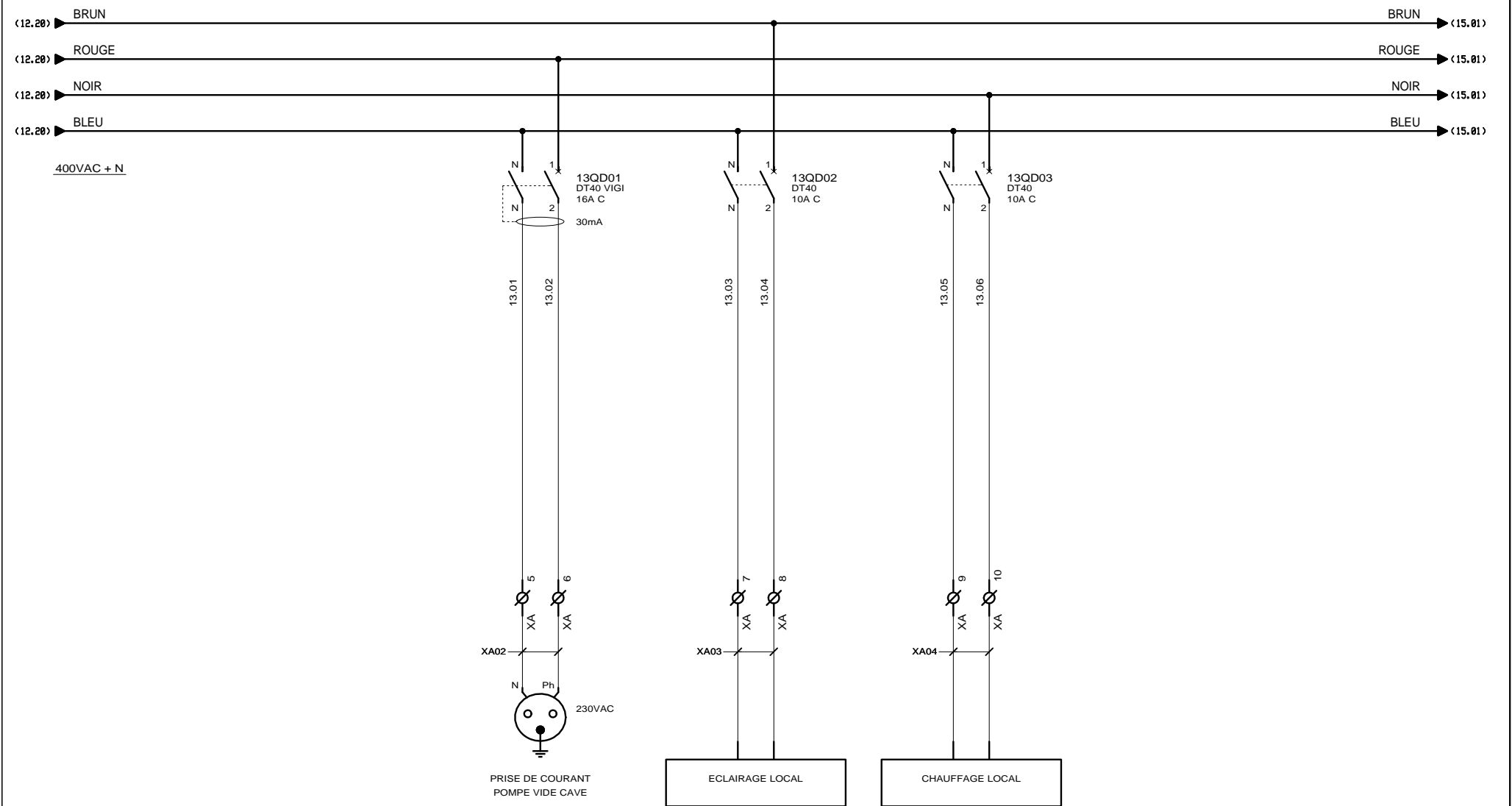
LEGENDE DU SCHEMA ELECTRIQUE

| | | |
|--|--------|----------------------|
| CLIENT ET NOM DU DOSSIER / CUSTOMER AND NAME OF FOLDER | | INDICE / REVIEW |
| SAUR | | 0 |
| Coffret Surpression Station de SOULIERES | | |
| DESSINATEUR DRAWER | F.C. | IGE-XAO |
| N° AFFAIRE N° PROJECT | 160023 | FOLIO/SHEET 04/10 |
| | | VARI SERVICE PACK 7A |



DISTRIBUTION 400VAC

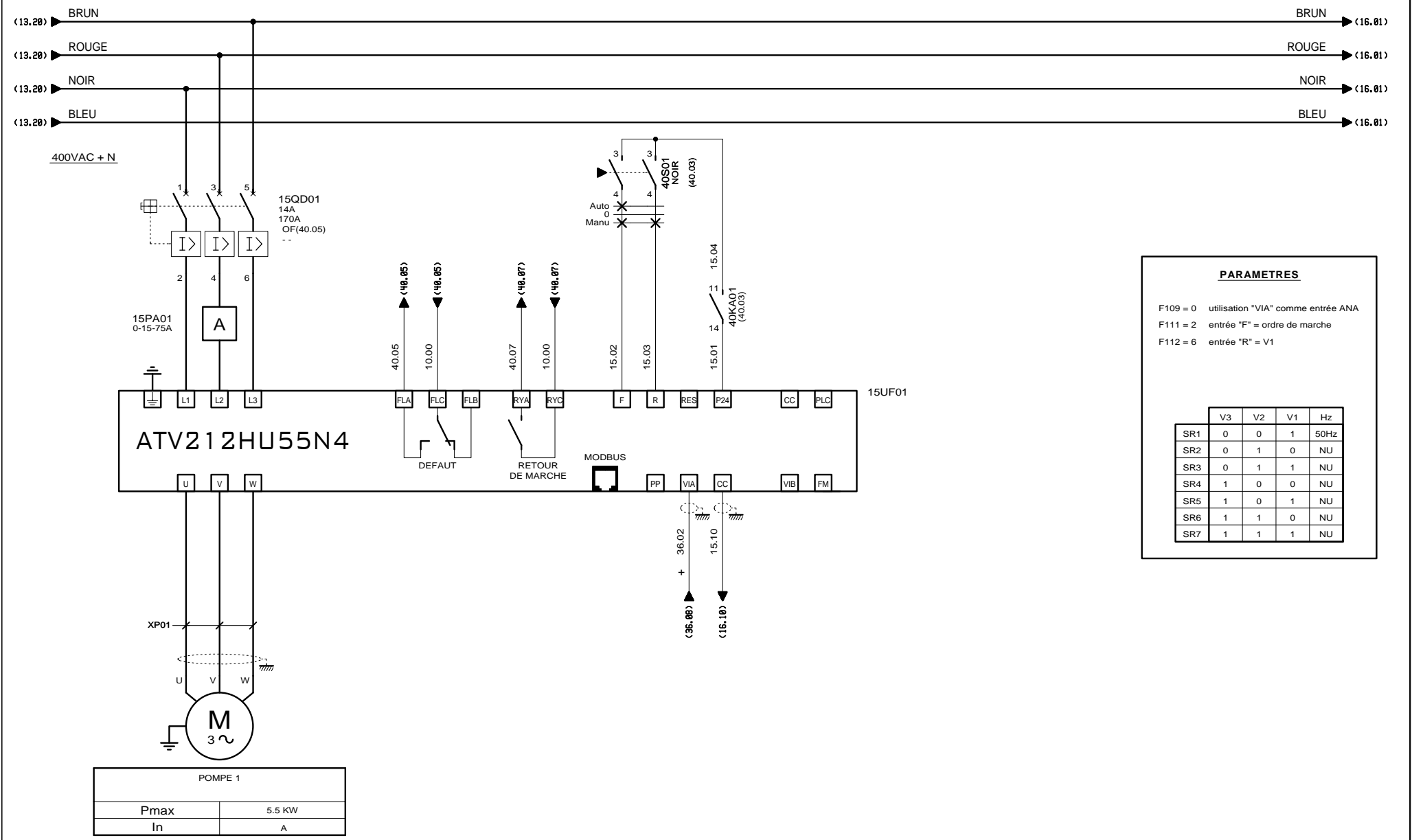




AUTOMATISMES SEGUIN
 Systeme Qualité
 3, Rue Pierre Curie
 91230 MONTGERON
 Tél. : 01.69.52.47.00 - Fax : 01.69.52.47.01
 e-mail : seguin@automatismes-seguin.fr
 http://www.automatismes-seguin.fr

DISTRIBUTION 400VAC

| | | |
|--|--------|---------------------------------|
| CLIENT ET NOM DU DOSSIER / CUSTOMER AND NAME OF FOLDER | | INDICE / REVIEW |
| SAUR | | 0 |
| Coffret Surpression Station de SOULIERES | | |
| DESSINATEUR / DRAWER | F.C. | FOLIO/SHEET 13 / 15 |
| N° AFFAIRE / N° PROJECT | 160023 | |
| | | IGE XAO VARI SERVICE PACK 7A |



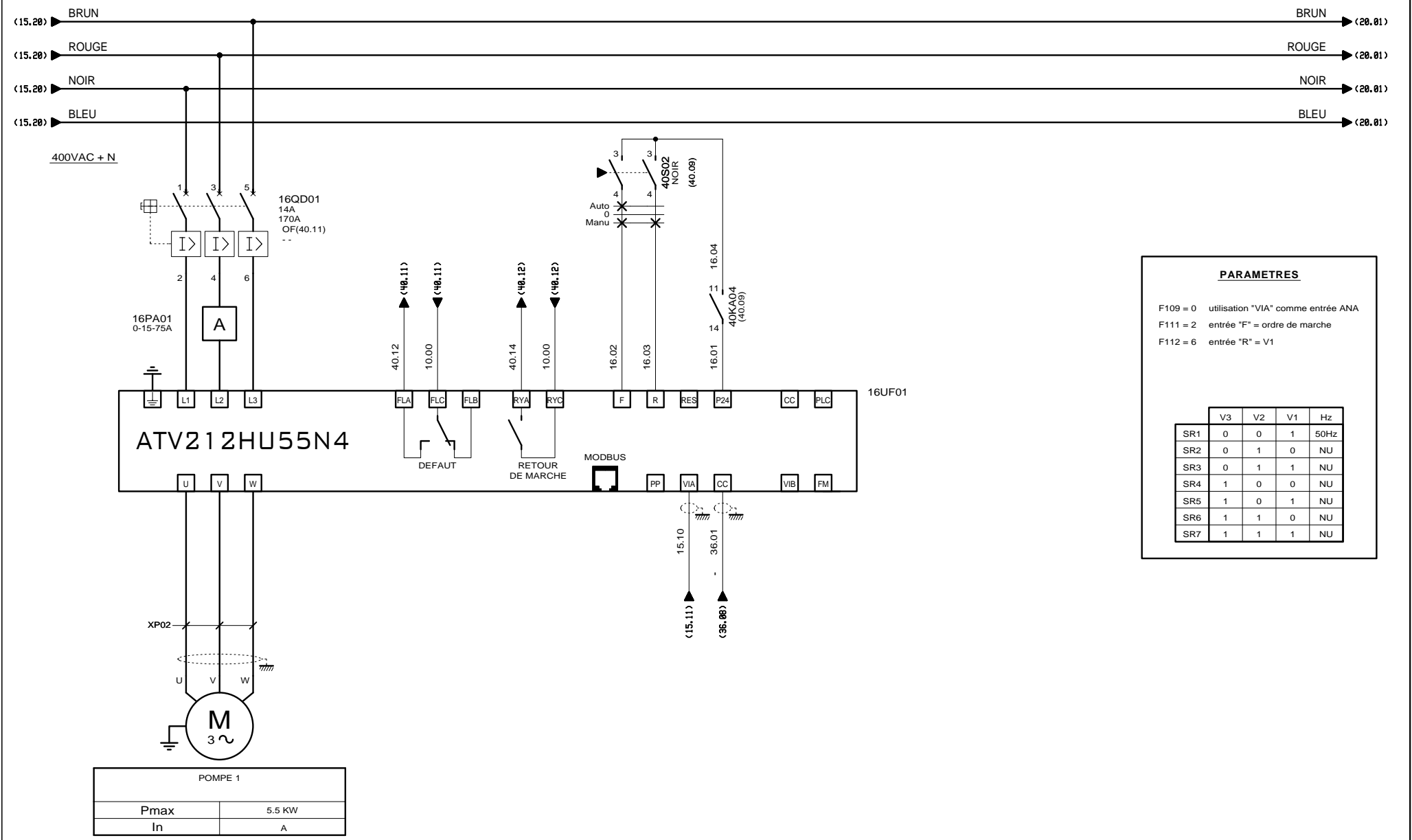
| POMPE 1 | |
|---------|--------|
| Pmax | 5.5 KW |
| In | A |

AUTOMATISMES SEGUIN
 Systeme Qualité

3, Rue Pierre Curie
 91230 MONTGERON
 Tél. : 01.69.52.47.00 - Fax : 01.69.52.47.01
 e-mail : seguin@automatismes-seguin.fr
 http://www.automatismes-seguin.fr

PUISSANCE POMPE 1

| | | |
|--|--------|---------------------------------|
| CLIENT ET NOM DU DOSSIER / CUSTOMER AND NAME OF FOLDER | | INDICE / REVIEW |
| SAUR | | 0 |
| Coffret Surpression Station de SOULIERES | | |
| DESSINATEUR / DRAWER | F.C. | FOLIO/SHEET 15 / 16 |
| N° AFFAIRE / N° PROJECT | 160023 | |
| | | IGE XAO V4R1 SERVICE PACK 7A |



PARAMETRES

F109 = 0 utilisation "VIA" comme entrée ANA
 F111 = 2 entrée "F" = ordre de marche
 F112 = 6 entrée "R" = V1

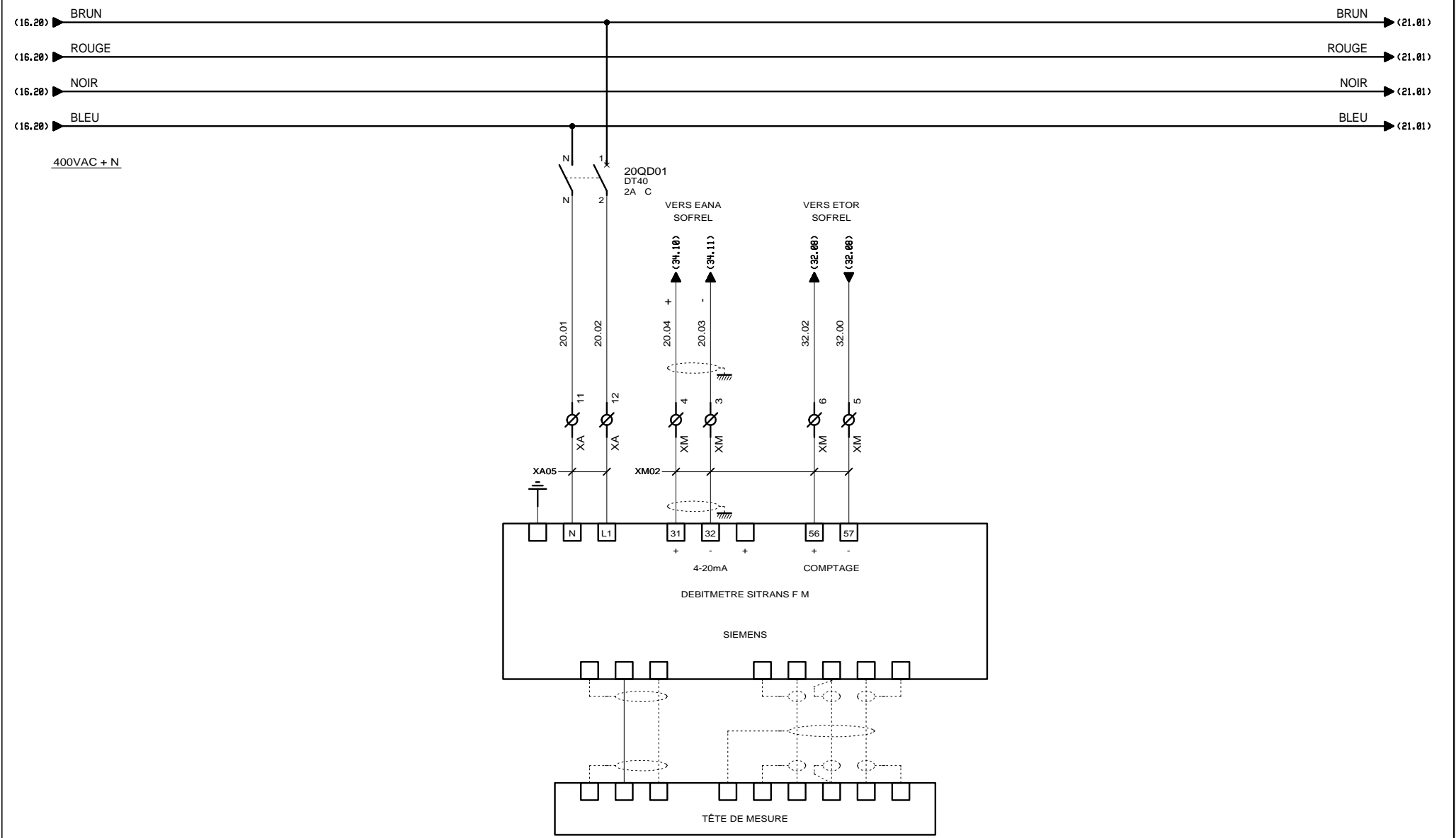
| | V3 | V2 | V1 | Hz |
|-----|----|----|----|------|
| SR1 | 0 | 0 | 1 | 50Hz |
| SR2 | 0 | 1 | 0 | NU |
| SR3 | 0 | 1 | 1 | NU |
| SR4 | 1 | 0 | 0 | NU |
| SR5 | 1 | 0 | 1 | NU |
| SR6 | 1 | 1 | 0 | NU |
| SR7 | 1 | 1 | 1 | NU |

AUTOMATISMES SEGUIN
Systeme Qualité

3, Rue Pierre Curie
91230 MONTGERON
Tél. : 01.69.52.47.00 - Fax : 01.69.52.47.01
e-mail : seguin@automatismes-seguin.fr
http://www.automatismes-seguin.fr

PUISSANCE POMPE 2

| | | |
|--|--------|----------------------|
| CLIENT ET NOM DU DOSSIER / CUSTOMER AND NAME OF FOLDER | | INDICE / REVIEW |
| SAUR | | 0 |
| Coffret Surpression Station de SOULIERES | | |
| DESSINATEUR DRAWER | F.C. | IGE XAO |
| N° AFFAIRE N° PROJECT | 160023 | FOLIO/SHEET 16 / 20 |
| | | VARI SERVICE PACK 7A |

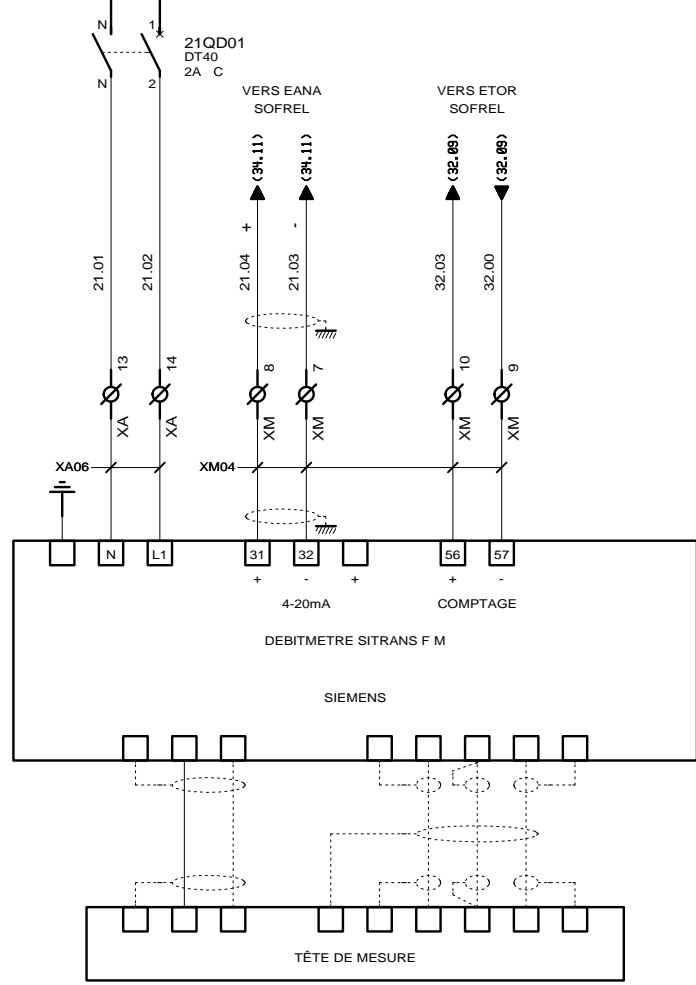
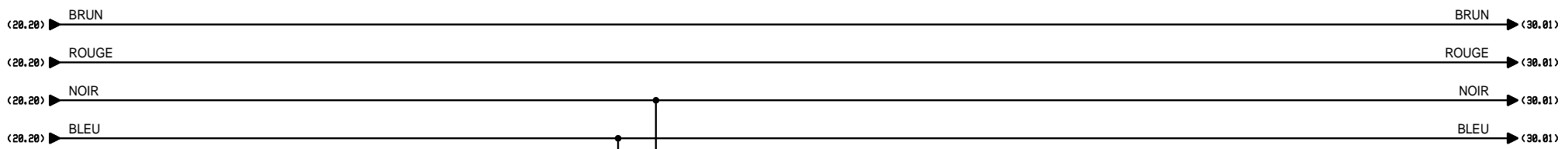



AUTOMATISMES SEGUIN
Systeme Qualité

3, Rue Pierre Curie
91230 MONTGERON
Tél. : 01.69.52.47.00 - Fax : 01.69.52.47.01
e-mail : seguin@automatismes-seguin.fr
http://www.automatismes-seguin.fr

MESURE DEBIT REFOULEMENT 1

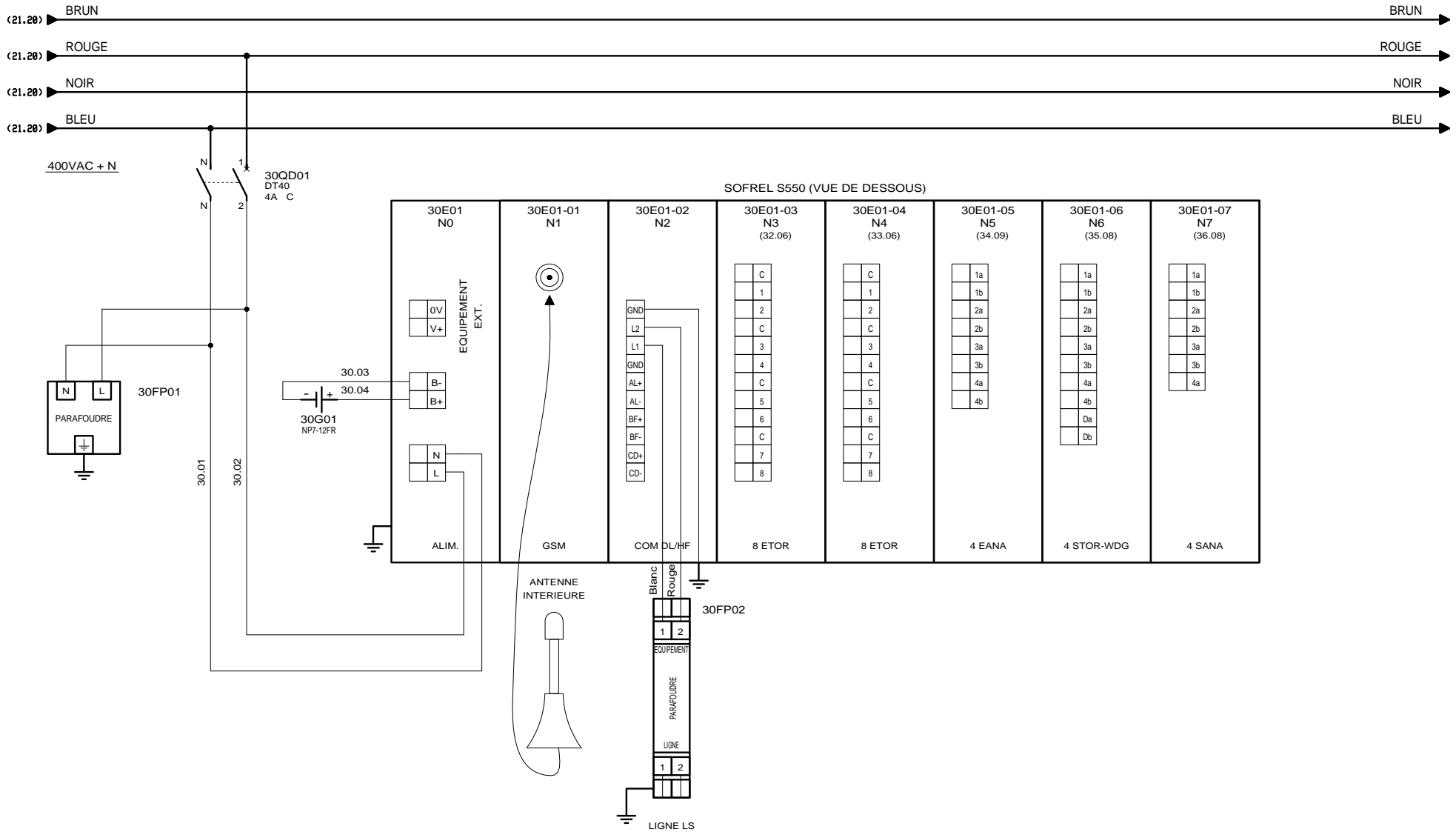
| | | |
|--|--------|----------------------|
| CLIENT ET NOM DU DOSSIER / CUSTOMER AND NAME OF FOLDER | | INDICE / REVIEW |
| SAUR Coffret Surpression Station de SOULIERES | | 0 |
| DESSINATEUR DRAWER | F.C. | IGE-XAO |
| N° AFFAIRE N° PROJECT | 160023 | |
| FOLIO/SHEET 20 / 21 | | VARI SERVICE PACK 7A |



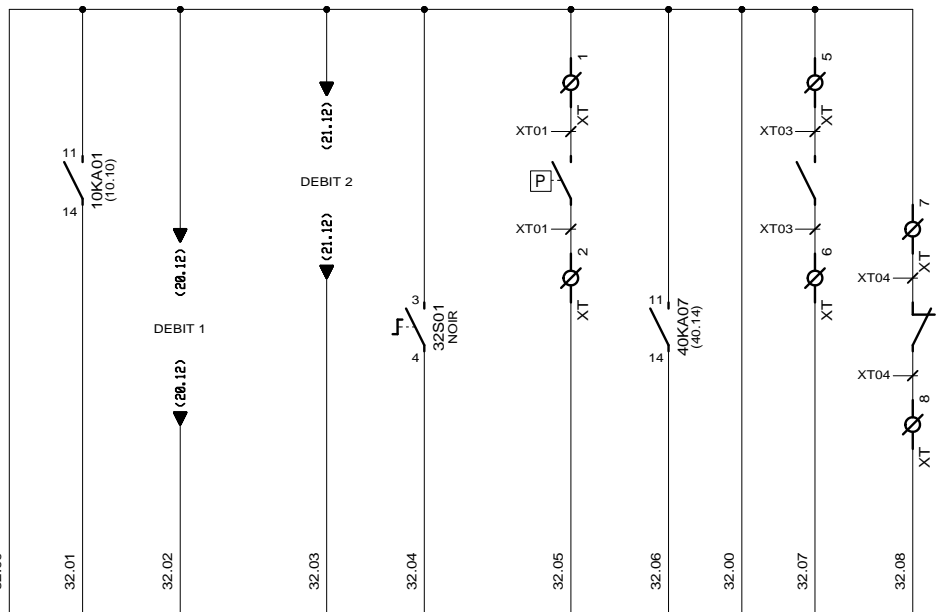

 3, Rue Pierre Curie
 91230 MONTGERON
 Tél. : 01.69.52.47.00 - Fax : 01.69.52.47.01
 e-mail : seguin@automatismes-seguin.fr
 http://www.automatismes-seguin.fr

MESURE DEBIT REFOULEMENT 2

| | | |
|--|--------|---------------------------------|
| CLIENT ET NOM DU DOSSIER / CUSTOMER AND NAME OF FOLDER | | INDICE / REVIEW |
| SAUR | | 0 |
| Coffret Surpression Station de SOULIERES | | |
| DESSINATEUR / DRAWER | F.C. | FOLIO/SHEET 21/30 |
| N° AFFAIRE / N° PROJECT | 160023 | |
| | | IGE XAO VARI SERVICE PACK 7A |



ALIMENTATION SOFREL S550



| | | | | | | | | | | | | |
|--------------------------|-----------------------|-----------------|--------------------------------------|-----------------------|--------------------------------------|-------------------------------------|-----------------------|-------------------------------|-------------------------------|-----------------------|--------------------|---------------------|
| BORNIER | C | 1 | 2 | C | 3 | 4 | C | 5 | 6 | C | 7 | 8 |
| VOIES | | 1 | 2 | | 3 | 4 | | 5 | 6 | | 7 | 8 |
| DESIGNATION | (COMMUN VOIES 1 ET 2) | DEFAULT SECTEUR | IMPULSIONS COMPTEUR REFOULEMENT 1 | (COMMUN VOIES 3 ET 4) | IMPULSIONS COMPTEUR REFOULEMENT 2 | TYPE FONCTIONNEMENT REGUL/NIVEAU | (COMMUN VOIES 5 ET 6) | PRESSION REFOULEMENT BASSE | PRESSION REFOULEMENT HAUTE | (COMMUN VOIES 7 ET 8) | CLAVIER INHIBITION | DETECTION OUVERTURE |
| CARTE 8 ETOR SOFREL S550 | | | | | | | | | | | | |

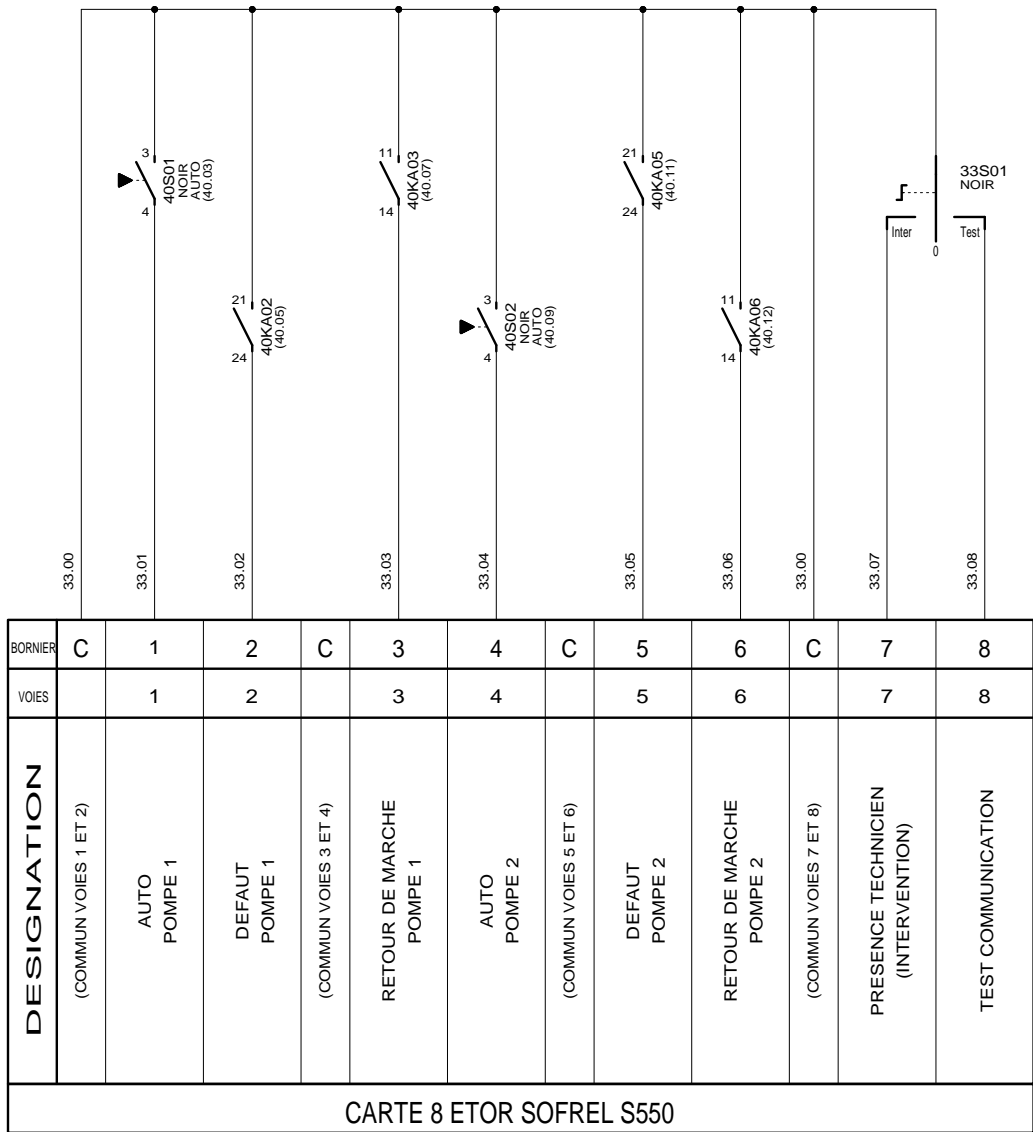
30E01-03
(30.10)



3, Rue Pierre Curie
91230 MONTGERON
Tél. : 01.69.52.47.00 - Fax : 01.69.52.47.01
e-mail : seguin@automatismes-seguin.fr
http://www.automatismes-seguin.fr

CARTE 8 ENTRES TOR EMPLACEMENT 3

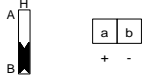
| | | |
|--|--------|----------------------|
| CLIENT ET NOM DU DOSSIER / CUSTOMER AND NAME OF FOLDER | | INDICE / REVIEW |
| SAUR Coffret Surpression Station de SOULIERES | | 0 |
| DESSINATEUR DRAWER | F.C. | FOLIO/SHEET 32 / 33 |
| N° AFFAIRE N° PROJECT | 160023 | |
| | | VARI SERVICE PACK 7A |



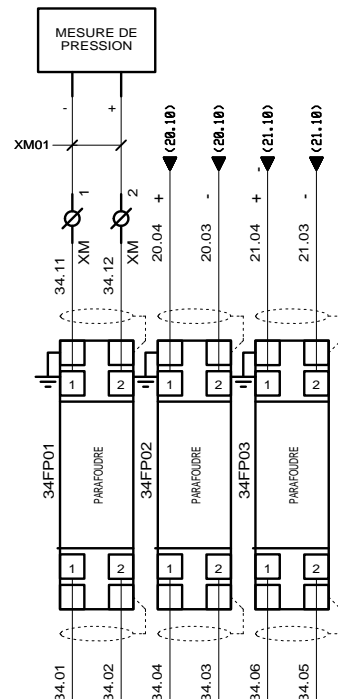
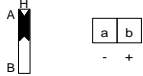
30E01-04
(30.11)

CARTE 8 ENTRES TOR EMPLACEMENT 4

RACCORDEMENT :
POUR CAPTEUR AUTONOME



RACCORDEMENT :
POUR CAPTEUR TELEALIMENTE



| BORNIER | 1a | 1b | 2a | 2b | 3a | 3b | 4a | 4b |
|--------------------------|-------------------------|----|------------------------|----|------------------------|----|----|----|
| VOIES | 1 | | 2 | | 3 | | 4 | |
| DESIGNATION | PRESSION REFOULEMENT | | DEBIT REFOULEMENT 1 | | DEBIT REFOULEMENT 2 | | | |
| CARTE 4 EANA SOFREL S550 | | | | | | | | |

30E01-05
(30.13)



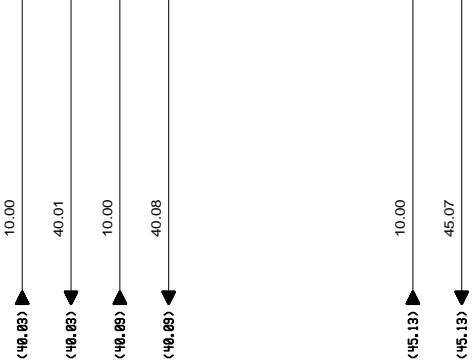
3, Rue Pierre Curie
91230 MONTGERON
Tél. : 01.69.52.47.00 - Fax : 01.69.52.47.01
e-mail : seguin@automatismes-seguin.fr
http://www.automatismes-seguin.fr

CARTE 4 ENTREES ANALOGIQUES EMPLACEMENT 5

| | | | |
|--|--------|---------------------------------|-----------------|
| CLIENT ET NOM DU DOSSIER / CUSTOMER AND NAME OF FOLDER | | | INDICE / REVIEW |
| SAUR Coffret Surpression Station de SOULIERES | | | 0 |
| DESSINATEUR DRAWER | F.C. | FOLIO/SHEET | 34 / 35 |
| N° AFFAIRE N° PROJECT | 160023 | IGE XAO VARI SERVICE PACK 7A | |

| CARTE 4 STOR-wdg SOFREL S550 | | | | | | | | | | | | |
|------------------------------|------------------|--|------------------|----|----|----|----|----|----------------|----|----|----|
| DESIGNATION | COMMANDE POMPE 1 | | COMMANDE POMPE 2 | | | | | | CHIEN DE GARDE | | | |
| | VOIES | | 1 | | 2 | | 3 | | 4 | | 5 | |
| | BORNIER | | 1a | 1b | 2a | 2b | 3a | 3b | 4a | 4b | Da | Db |

30E01-06
(30.14)



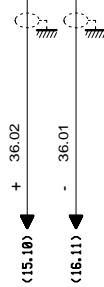
3, Rue Pierre Curie
91230 MONTGERON
Tél. : 01.69.52.47.00 - Fax : 01.69.52.47.01
e-mail : seguin@automatismes-seguin.fr
http://www.automatismes-seguin.fr

**CARTE 4 SORTIES TOR
EMPLACEMENT 6**

| | | |
|--|--------|---------------------------------|
| CLIENT ET NOM DU DOSSIER / CUSTOMER AND NAME OF FOLDER | | INDICE / REVIEW |
| SAUR | | 0 |
| Coffret Surpression Station de SOULIERES | | |
| DESSINATEUR DRAWER | F.C. | FOLIO/SHEET 35 / 36 |
| N° AFFAIRE N° PROJECT | 160023 | |
| | | IGE-XAO VARI SERVICE PACK 7A |

| CARTE 4 SANA SOFREL S550 | | | | | | | | |
|--------------------------|---------------------------|----|----|----|----|----|----|----|
| DESIGNATION | CONSIGNE VARIATEUR POMPES | | | | | | | |
| | 1 | | 2 | | 3 | | 4 | |
| | + | - | + | - | + | - | + | - |
| | 1a | 1b | 2a | 2b | 3a | 3b | 4a | 4b |

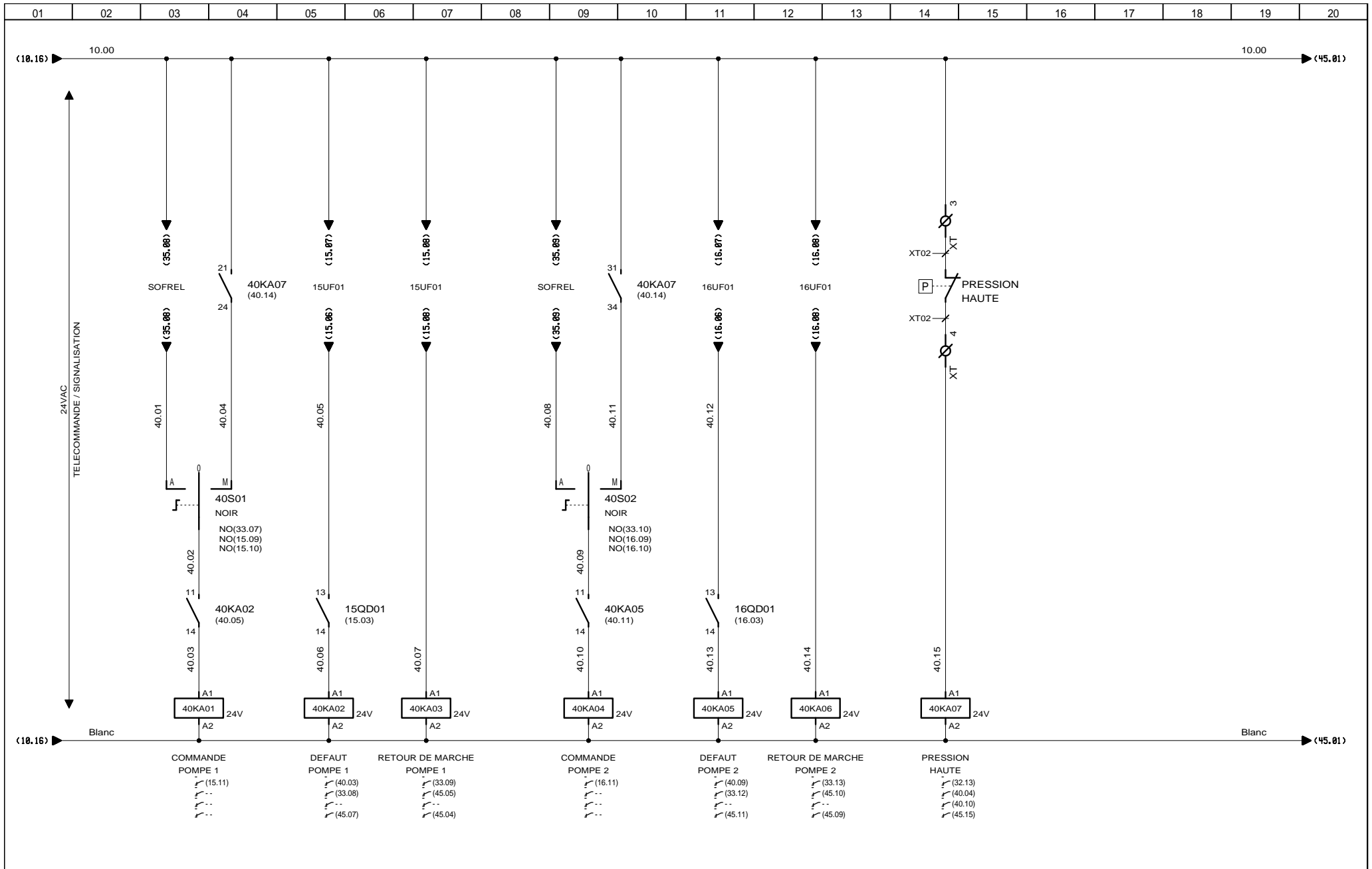
30E01-07
(30.16)



3, Rue Pierre Curie
91230 MONTGERON
Tél. : 01.69.52.47.00 - Fax : 01.69.52.47.01
e-mail : seguin@automatismes-seguin.fr
http://www.automatismes-seguin.fr

**CARTE 4 SORTIES ANALOGIQUES
EMPLACEMENT 7**

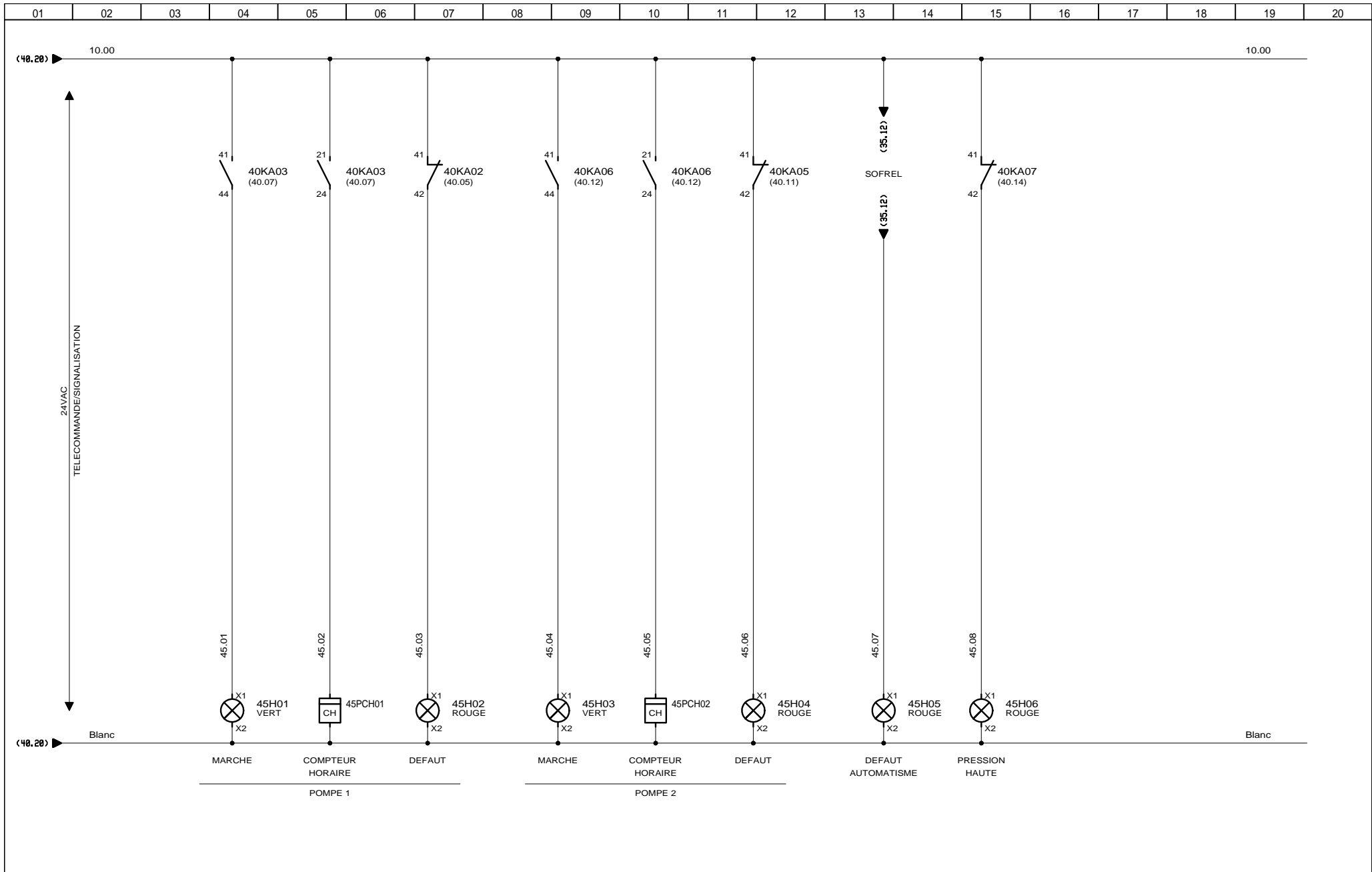
| | | | |
|--|--------|----------------------|-----------------|
| CLIENT ET NOM DU DOSSIER / CUSTOMER AND NAME OF FOLDER | | | INDICE / REVIEW |
| SAUR | | | 0 |
| Coffret Surpression Station de SOULIERES | | | |
| DESSINATEUR DRAWER | F.C. | FOLIO/SHEET | 36 / 40 |
| N° AFFAIRE N° PROJECT | 160023 | VARI SERVICE PACK 7A | |



3, Rue Pierre Curie
 91230 MONTGERON
 Tél. : 01.69.52.47.00 - Fax : 01.69.52.47.01
 e-mail : seguin@automatismes-seguin.fr
 http://www.automatismes-seguin.fr

TELECOMMANDE

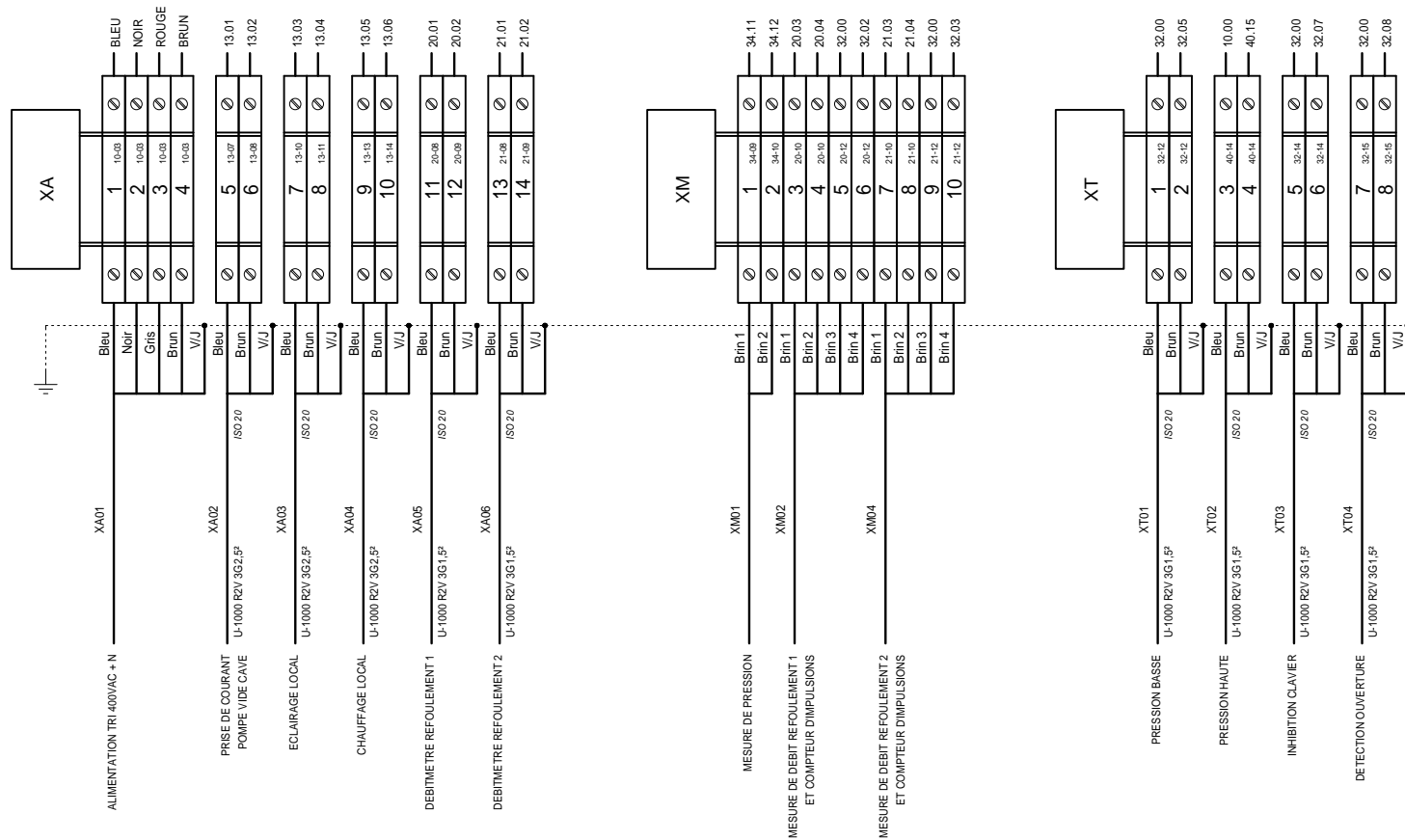
| | | |
|--|--------|----------------------|
| CLIENT ET NOM DU DOSSIER / CUSTOMER AND NAME OF FOLDER | | INDICE / REVIEW |
| SAUR | | O |
| Coffret Surpression Station de SOULIERES | | |
| DESSINATEUR DRAWER | F.C. | IGE XAO |
| N° AFFAIRE N° PROJECT | 160023 | FOLIO/SHEET 40 / 45 |
| | | VARI SERVICE PACK 7A |



3, Rue Pierre Curie
91230 MONTGERON
Tél. : 01.69.52.47.00 - Fax : 01.69.52.47.01
e-mail : seguin@automatismes-seguin.fr
http://www.automatismes-seguin.fr

SIGNALISATION

| | | |
|--|--------|----------------------|
| CLIENT ET NOM DU DOSSIER / CUSTOMER AND NAME OF FOLDER | | INDICE / REVIEW |
| SAUR | | 0 |
| Coffret Surpression Station de SOULIERES | | |
| DESSINATEUR DRAWER | F.C. | IGE XAO |
| N° AFFAIRE N° PROJECT | 160023 | FOLIO/SHEET 45 / 50 |
| | | VARI SERVICE PACK 7A |



BORNIERES

AUTOMATISMES SEGUIN
 Systeme Qualité
 3, Rue Pierre Curie
 91230 MONTGERON
 Tél. : 01.69.52.47.00 - Fax : 01.69.52.47.01
 e-mail : seguin@automatismes-seguin.fr
 http://www.automatismes-seguin.fr

| | | |
|--|--------|----------------------|
| CLIENT ET NOM DU DOSSIER / CUSTOMER AND NAME OF FOLDER | | INDICE / REVIEW |
| SAUR | | 0 |
| Coffret Surpression Station de SOULIERES | | |
| DESSINATEUR DRAWER | F.C. | IGE XAO |
| N° AFFAIRE N° PROJECT | 160023 | FOLIO/SHEET 50 / 60 |
| | | VARI SERVICE PACK 7A |

| REPERE | DESIGNATION | REFERENCE | MARQUE | QTE |
|----------|--|----------------------|--------------------|-----|
| TOLERIE | COFFRET UNIVERSEL AVEC PORTE PLEINE SANS CHASSIS 1000x800x300, IP66, RAL7035 | NSYS3D10830 | SCHNEIDER ELECTRIC | 1 |
| | POCHETTE OUVERTE POUR PLANS AUTOCOLLANTE, 340x235mm (ACC D'ENVELOPPES) | 036580 | LEGRAND | 1 |
| | POIGNEE A CLE 2433A PR COFF.3D | NSYAE DL2433S3D | SCHNEIDER ELECTRIC | 1 |
| | JEU 4 PATTES DE FIXATION MURALE EN ACIER | NSYAEFFPSC | SCHNEIDER ELECTRIC | 1 |
| 10E01 | REPARTITEUR TETRAPOLAIRE TD 80/100 ALL, 14 CONNEXIONS | 563940 | ERICO | 1 |
| 10FP01 | PARAFONDRE iQUICK PRD20r 3P+N, 230/400VAC, 5/20kA | A9L16297 | SCHNEIDER ELECTRIC | 1 |
| 10H01 | VOYANT INCOLORE DEL 230V | XB7EV07MP | SCHNEIDER ELECTRIC | 1 |
| 10KA01 | RELAIS INDUSTRIEL EMBROCHABLE, MONOSTABLE, 4INV, 230VAC + EMBASE | RMIA45230AC + ZMI4SA | CARLO GAVAZZI | 1 |
| 10PV01 | VOLTMETRE ROTEX R72A90-V, ALTERNATIF 0-500V DIRECT DEV 90D | 192G2107 | SOCOMEK | 1 |
| | 2 CAPUCHONS | 192Z1016 | SOCOMEK | 1 |
| 10QD01 | DISJONCTEUR iC60N 4P 1A, 440VAC/25kA, 250VDC/6kA, COURBE C | A9F74401 | SCHNEIDER ELECTRIC | 1 |
| 10QD02 | DISJONCTEUR iC60N 2P 2A, 440VAC/25kA, 133VDC/6kA, COURBE C | A9F74202 | SCHNEIDER ELECTRIC | 1 |
| 10QD03 | DISJONCTEUR DT40 1P+N 4A 6kA, COURBE C | A9N21022 | SCHNEIDER ELECTRIC | 1 |
| 10QIG01 | INTERRUPTEUR DIFFERENTIEL iID TYPE AC 415VAC 4P 40A 300mA | A9R14440 | SCHNEIDER ELECTRIC | 1 |
| 10SV01 | COMMUTATEUR VOLT 7POS VIS | 192K0013 | SOCOMEK | 1 |
| 10TR01 | TRANSFORMATEUR DE COMMANDE ET DE SIGNALISATION MONOPHASEE 230-400V/24-48V, 100VA | 044233 | LEGRAND | 1 |
| 12E01 | VENTILATEUR AVEC FILTRE STANDARD, 125x125, 85m3/h, 230VAC, 17W | NSYCVF85M230PF | SCHNEIDER ELECTRIC | 1 |
| | GRILLE DE SORTIE POUR VENTILATEUR 125x125, RAL7035 | NSYCAG125LPF | SCHNEIDER ELECTRIC | 1 |
| 12ECH01 | RESISTANCE CHAUFFANTE PTC CS 060, 120-240V AC/DC, 50W | 06000.0-00 | STEGO | 1 |
| 12ECL01 | LAMPE RENTABLE 8W 220V 50-60Hz 400lm | NSYLAM8T5 | SCHNEIDER ELECTRIC | 1 |
| 12KTH01 | PETIT THERMOSTAT KTO 011, 1NF, 0..60°C | 01146.9-00 | STEGO | 1 |
| 12KTH02 | PETIT THERMOSTAT KTS 011, 1NO, 0..60°C | 01147.9-00 | STEGO | 1 |
| 12QD01 | DISJONCTEUR DT40 VIGI 1P+N CLASSE AC 16A 30mA COURBE C | A9N21444 | SCHNEIDER ELECTRIC | 1 |
| 12QD02 | DISJONCTEUR DT40 1P+N 1A 6kA, COURBE C | A9N21019 | SCHNEIDER ELECTRIC | 1 |
| 12QD03 | DISJONCTEUR DT40 1P+N 2A 6kA, COURBE C | A9N21020 | SCHNEIDER ELECTRIC | 1 |
| 12QD04 | DISJONCTEUR DT40 1P+N 1A 6kA, COURBE C | A9N21019 | SCHNEIDER ELECTRIC | 1 |
| 12S01 | CONTACT DE PORTE | NSYINLCRN | SCHNEIDER ELECTRIC | 1 |
| 12X01 | PRISE DE COURANT 2P+T 10/16A, 250VAC A ECLIPS | 004280 | LEGRAND | 1 |
| 13QD01 | DISJONCTEUR DT40 VIGI 1P+N CLASSE AC 16A 30mA COURBE C | A9N21444 | SCHNEIDER ELECTRIC | 1 |
| 13QD02 | DISJONCTEUR DT40 1P+N 10A 6kA COURBE C | A9N21024 | SCHNEIDER ELECTRIC | 1 |
| 13QD03 | DISJONCTEUR DT40 1P+N 10A 6kA COURBE C | A9N21024 | SCHNEIDER ELECTRIC | 1 |
| 15PA01 | AMPEREMETRE ROTEX R72A90-A, 0-15A-75A DIRECT DEV. 90D | 192D1302 | SOCOMEK | 1 |
| 15QD01 | DISJONCTEUR MOTEUR MAGNETIQUE 14A 15kA | GV2LE16 | SCHNEIDER ELECTRIC | 1 |
| | ADDITIF FRONTAL F+O | GVAE11 | SCHNEIDER ELECTRIC | 1 |
| 15UF01 | VARIATEUR DE VITESSE ATV 212 POUR MOTEUR 5.5kW, 380...480V TRI | ATV212HU55N4 | SCHNEIDER ELECTRIC | 1 |
| 16PA01 | AMPEREMETRE ROTEX R72A90-A, 0-15A-75A DIRECT DEV. 90D | 192D1302 | SOCOMEK | 1 |
| 16QD01 | DISJONCTEUR MOTEUR MAGNETIQUE 14A 15kA | GV2LE16 | SCHNEIDER ELECTRIC | 1 |
| | ADDITIF FRONTAL F+O | GVAE11 | SCHNEIDER ELECTRIC | 1 |
| 16UF01 | VARIATEUR DE VITESSE ATV 212 POUR MOTEUR 5.5kW, 380...480V TRI | ATV212HU55N4 | SCHNEIDER ELECTRIC | 1 |
| 20QD01 | DISJONCTEUR DT40 1P+N 2A 6kA, COURBE C | A9N21020 | SCHNEIDER ELECTRIC | 1 |
| 21QD01 | DISJONCTEUR DT40 1P+N 2A 6kA, COURBE C | A9N21020 | SCHNEIDER ELECTRIC | 1 |
| 30E01 | RACK S550 8 EMPLACEMENTS AVEC ALIM SECTEUR 230VAC | T9950A100 | SOFREL | 1 |
| | AUTOMATISME PROGRAMMABLE EN LANGAGE ST | TS9500A10 | SOFREL | 1 |
| 30E01-01 | MODULE DE COMMUNICATION GSM + ANTENNE BI-BANDE | V5900520 | SOFREL | 1 |
| 30E01-02 | MODULE DE COMMUNICATION MODEM DL/HF | V5900550 | SOFREL | 1 |
| 30E01-03 | MODULE D'ENTREES, 8E TOR | V5900210 | SOFREL | 1 |
| 30E01-04 | MODULE D'ENTREES, 8E TOR | V5900210 | SOFREL | 1 |



3, Rue Pierre Curie
91230 MONTGERON
Tél. : 01.69.52.47.00 - Fax : 01.69.52.47.01
e-mail : seguin@automatismes-seguin.fr
http://www.automatismes-seguin.fr

NOMENCLATURE

| | | |
|--|--------|---------------------------------|
| CLIENT ET NOM DU DOSSIER / CUSTOMER AND NAME OF FOLDER | | INDICE / REVIEW |
| SAUR | | 0 |
| Coffret Surpression Station de SOULIERES | | |
| DESSINATEUR DRAWER | F.C. | IGE-XAO VARI SERVICE PACK 7A |
| N° AFFAIRE N° PROJECT | 160023 | |
| FOLIO/SHEET | | 60 / 61 |

