





LETTRE DE REPERAGE DES ELEMENTS DU SCHEMA

QI	INTERRUPTEUR	PCPI	CONTROLEUR D'ISOLEMENT	KT	RELAIS TEMPORISE	SA	COMMUTATEUR D'AMPEREMETRE
QIG	INTERRUPTEUR GENERAL	TR	TRANSFORMATEUR DE TENSION	KAU	RELAIS ARRÊT D'URGENCE	SV	COMMUTATEUR DE VOLTMETRE
QD	DISJONCTEUR	TC	TRANSFORMATEUR DE COURANT	UF	VARIATEUR	ECH	RESISTANCE CHAUFFANTE
QDG	DISJONCTEUR GENERAL	U	ONDULEUR, ALIMENTATION	UM	DEMARREUR	ECL	ECLAIRAGE
FP	PARAFODRE	KIC	INTER CREPUSCULAIRE	S	ORGANE DE COMMANDE	G	BATTERIE
FU	FUSIBLE	KIH	HORLOGE	H	VOYANT, SIRENE	P	INSTRUMENTATION
F	THERMIQUE	KTH	THERMOSTAT	PCH	COMPTEUR HORAIRE	X	PRISE DE COURANT, BORNIER
QF	SECTIONNEUR FUSIBLE	KM	CONTACTEUR	PA	AMPEREMETRE	E	MATERIELS AUTRES
PF	CONTROLEUR DE PHASE	KA	RELAIS	PV	VOLTMETRE	KTL	TELERUPTEUR

LETTER CODES FOR ITEMS DESIGNATION ON THE DRAWING

QI	SWITCH	PCPI	INSULATION CONTROLLER	KT	TEMPORIZES RELAY	SA	AMPEREMETER SWITCH
QIG	GENERAL SWITCH	TR	TENSION TRANSFORMER	KAU	EMERGENCY STOP RELAY	SV	VOLTMETER SWITCH
QD	BREAKER	TC	CURRENT TRANSFORMER	UF	VELOCITY VARIATOR	ECL	LIGHT
QDG	GENERAL BREAKER	U	INVERTER, SUPPLY	UM	MOTOR STARTER	ECH	HEATER
FP	LIGHTNING PROTECTOR	KIC	DIMMER	S	CONTROL UNIT	G	BATTERY
FU	FUSE	KIH	CLOCK	H	INDICATOR	P	INSTRUMENTATION
F	THERMAL RELAY	KTH	THERMOSTAT	PCH	TIMER	X	SOCKET, TERMINAL BLOCK
QF	DISCONNECTING SWITCH	KM	CONTACTOR	PA	AMPEREMETER	E	OTHER EQUIPMENTS
PF	PHASE CONTROLLER	KA	RELAY	PV	VOLTMETER	KTL	TELEBREAKER

COULEURS DE FILS

TRI 400V: <= 6 mm2 Noir Rouge Brun  
> 6 mm2 Noir Bagué Noir Rouge Brun

NEUTRE: Bleu Clair

230VAC: Rouge avec Commun Bobines Blanc (\*)

230VAC ONDULE: Neutre Bleu Clair Bagué Orange  
Phase Noir Bagué Orange

110VAC: Noir avec Commun Bobines Blanc (\*)

24VAC: Violet avec Commun Bobines Blanc (\*)

12/24VDC: Bleu Foncé avec Commun Bobines Blanc (\*)

48VAC: Violet avec Commun Bobines Blanc (\*)

0-10V/PT100: Violet

REPORTS: Orange

TERRE: Vert/Jaune

ANALOGIQUE: Une Paire + Brun - Blanc  
Unifilaire Blanc

TENSION EXTERNE PERMANENTE INTER GENERAL OUVERT: Orange

ATTENTION

Si plusieurs tensions de télécommande, alors prendre uniquement le 230VAC avec Commun Bobines Blanc

(\*) Si Télécommande

WIRE COLOR

TRI 400V: <= 6 mm2 Black Red Brown  
> 6 mm2 Black with Ring Black Red Brown

NEUTRE: Light Blue

230VAC: Red with Spods Common White (\*)

230VAC UPS: Neutre Light Blue with Ring Orange  
Phase Black with Ring Orange

110VAC: Black with Spods Common White (\*)

24VAC: Purple with Spods Common White (\*)

12/24VDC: Dark Blue with Spods Common White (\*)

48VAC: Purple with Spods Common White (\*)

0-10V/PT100: Purple

REPORTS: Orange

GROUND: Green/Yellow

ANALOGICAL: One Pair + Brown - White  
Unifilar White

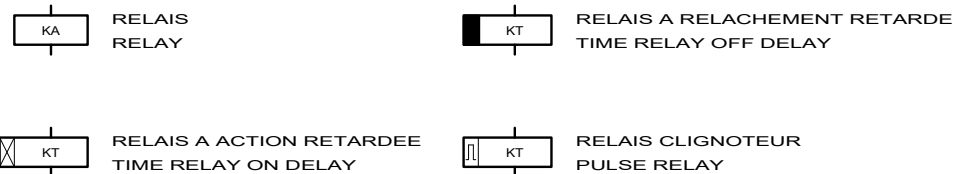
PERMANENTLY EXTERNAL POWER GENERAL BREAKER OPEN: Orange

CAUTION

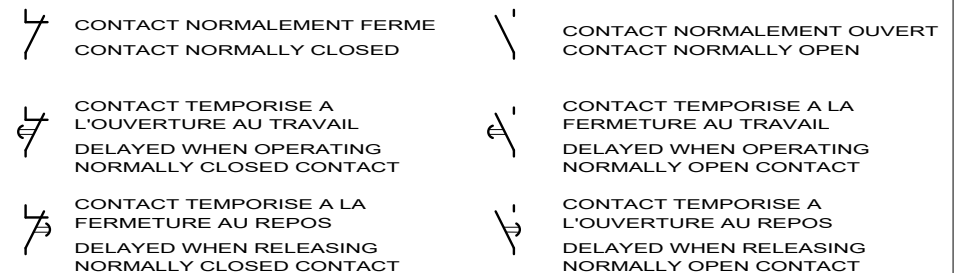
If There are Several Tensions of Command Then to take Only the 230VAC with Spods Common White

(\*) If Command

TYPE DE RELAIS ET DE CONTACT DANS LE SCHEMA



RELAY AND CONTACT TYPE IN THE DRAWING



LE SCHEMA EST REPRESENTÉ HORS TENSION ET GENERATEUR HORS SERVICE

THE DRAWING IS SHOWN OUT OF VOLTAGE AND WITH GENERATOR OUT OF SERVICE



3, Rue Pierre Curie  
91230 MONTGERON  
Tél. : 01.69.52.47.00 - Fax : 01.69.52.47.01  
e-mail : seguin@automatismes-seguin.fr  
http://www.automatismes-seguin.fr

LEGENDE DU SCHEMA ELECTRIQUE

CLIENT ET NOM DU DOSSIER / CUSTOMER AND NAME OF FOLDER		INDICE / REVIEW
SAUR		0
STEP DORMELLES		
DESSINATEUR / DRAWER	M.H.	IGE-XAO
N° AFFAIRE / N° PROJECT	190383	
FOLIO/SHEET 03/04		VARS SERVICE PACK 6 - (4.868)

CODE DU REPERAGE

LETTER CODE

1/ DES APPAREILS DANS LES ARMOIRES  
APPARATUS IN THE CABINETS



EXEMPLE:KA RELAIS  
EXAMPLE:KA RELAY

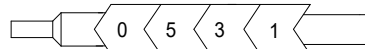
52 KA 01

N° D'ORDRE DANS LE FOLIO D'ORIGINE  
ORDER NUMBER ON ORIGINAL SHEET

LETTRE DE REPERAGE  
LETTER CODES FOR ITEM

N° DU FOLIO D'ORIGINE  
ORIGINAL SHEET NUMBER

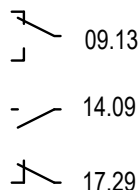
2/ DES FILS DE CABLAGE  
WIRING



N° DU FOLIO D'ORIGINE  
ORIGINAL SHEET NUMBER

N° DU FIL DANS LE FOLIO D'ORIGINE  
NUMBER OF THE WIRE ON ORIGINAL SHEET

3/ REPORT DES CONTACTS DANS LE SCHEMA  
CONTACT REPORT IN THE DRAWING



17.29

N° DE LA COLONNE OU EST UTILISE LE CONTACT  
COLUMN NUMBER WHERE THE CONTACT IS USED

N° DU FOLIO OU EST UTILISE LE CONTACT  
SHEET NUMBER WHERE THE CONTACT IS USED

4/ REPRESENTATION DES BORNES ET BORNIERES DANS LE SCHEMA  
BINDINGS SCREWS VIEW IN THE DRAWING



N° D'ORDRE (SI NECESSAIRE)  
ORDER NUMBER (IF NECESSARY)

NATURE DU BORNIER  
NATURE OF TERMINAL BLOCK

A : ALIMENTATION  
P : PUISSANCE  
T : TELECOMMANDE  
M : MESURE  
R : REPORTS



LE SCHEMA EST REPRESENTE HORS TENSION ET GENERATEUR HORS SERVICE

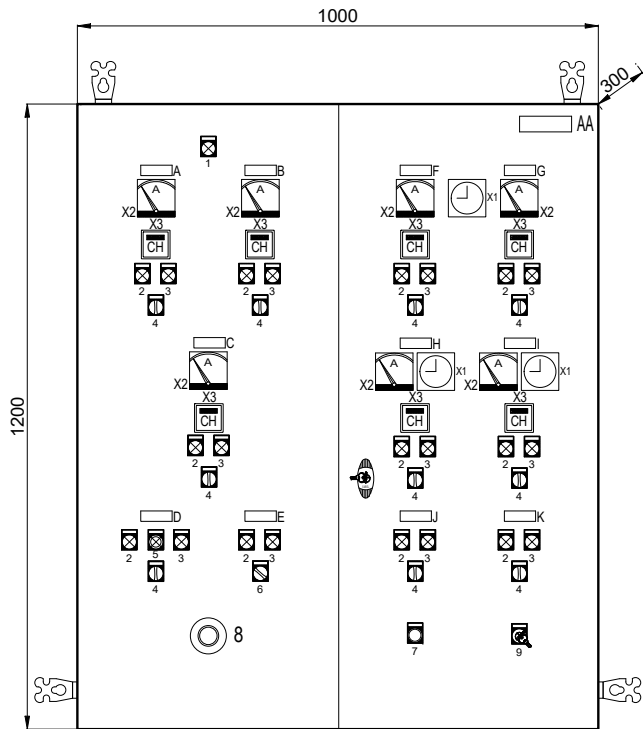
THE DRAWING IS SHOWN OUT OF VOLTAGE AND WITH GENERATOR OUT OF SERVICE



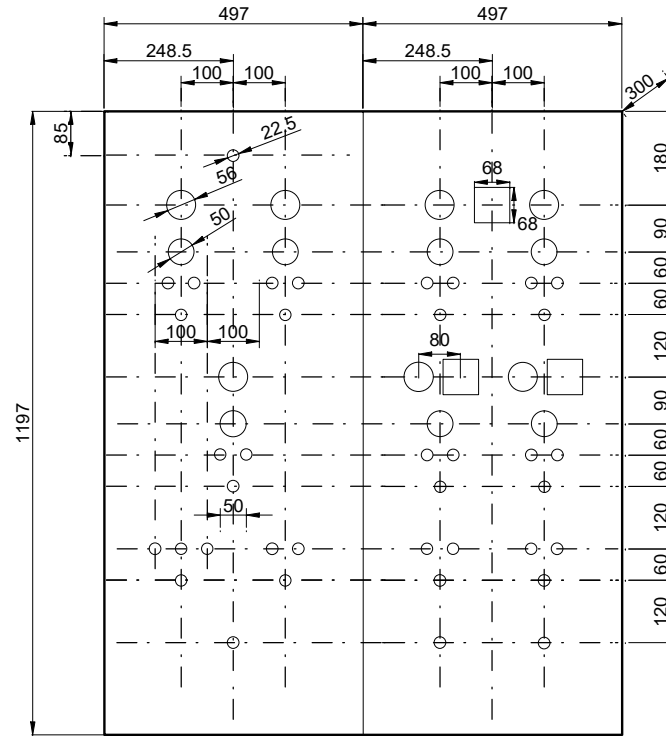
3, Rue Pierre Curie  
91230 MONTGERON  
Tél. : 01.69.52.47.00 - Fax : 01.69.52.47.01  
e-mail : seguin@automatismes-seguin.fr  
http://www.automatismes-seguin.fr

LEGENDE DU SCHEMA ELECTRIQUE

CLIENT ET NOM DU DOSSIER / CUSTOMER AND NAME OF FOLDER		INDICE / REVIEW
SAUR		0
STEP DORMELLES		
DESSINATEUR DRAWER	M.H.	IGE-XAO
N° AFFAIRE N° PROJECT	190383	
FOLIO/SHEET 04/05		VARS SERVICE PACK 6 - (4.868)



IMPLANTATION FACADE



PLAN DE DECOUPE

**ETIQUETTES 100x35**

AA - STEP DORMELLES

**ETIQUETTES 60x20**

- A - POMPE REPRISSE DES BOUES 1
- B - POMPE REPRISSE DES BOUES 2
- C - POMPE TOUTES EAUX
- D - DEGRILLEUR
- E - DECANTEUR
- F - POMPE RECIRCULATION 1
- G - POMPE RECIRCULATION 2
- H - TURBINE
- I - AGITATEUR
- J - AERATEUR
- K - DEGRAISSEUR

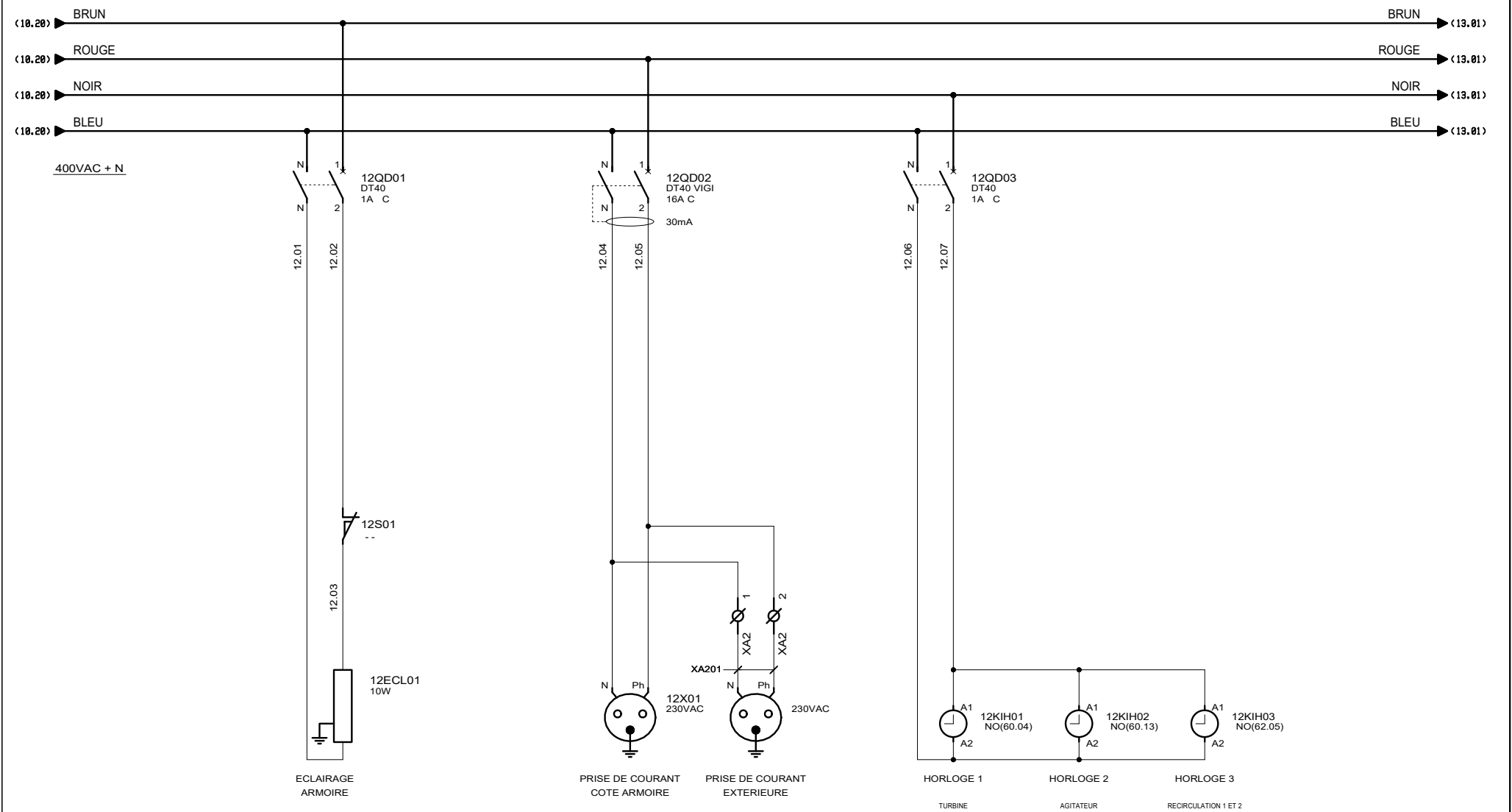
**DIVERS**

- X1 - HORLOGE
- X2 - AMPEREMETRE
- X3 - COMPTEUR HORAIRE

**ETIQUETTES SCHNEIDER**

- 1 - SOUS TENSION
- 2 - MARCHE
- 3 - DEFAULT
- 4 - AUTO / 0 / MAIN
- 5 - ACQUITTEMENT DEFAULT ROTATION
- 6 - ARRÊT / MARCHE
- 7 - REARMEMENT AU
- 8 - COUPURE D'URGENCE
- 9 - NORMAL / INTERVENTION

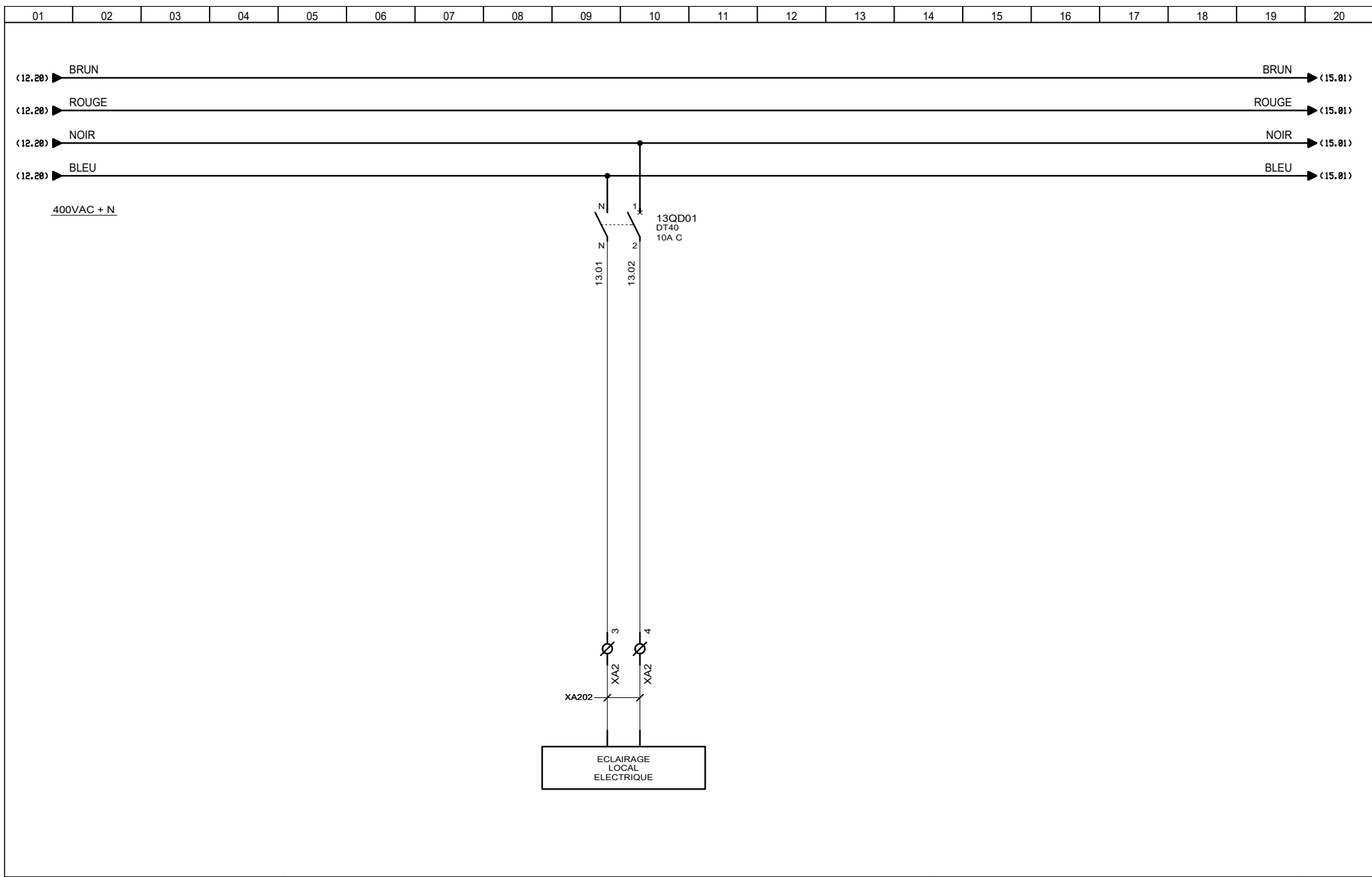




**AUTOMATISMES SEGUIN**  
 Systeme Qualité  
 3, Rue Pierre Curie  
 91230 MONTGERON  
 Tél. : 01.69.52.47.00 - Fax : 01.69.52.47.01  
 e-mail : seguin@automatismes-seguin.fr  
 http://www.automatismes-seguin.fr

**DISTRIBUTION 400VAC + N  
 UTILITES**

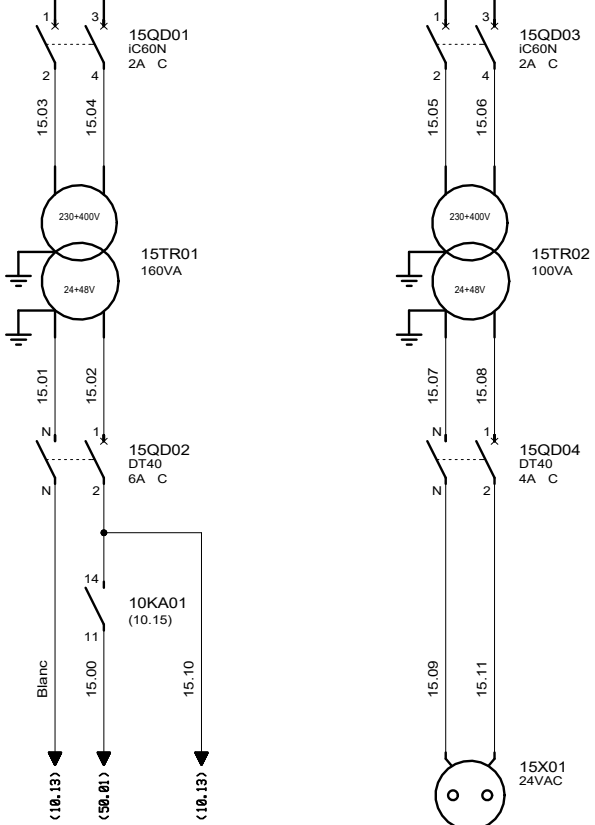
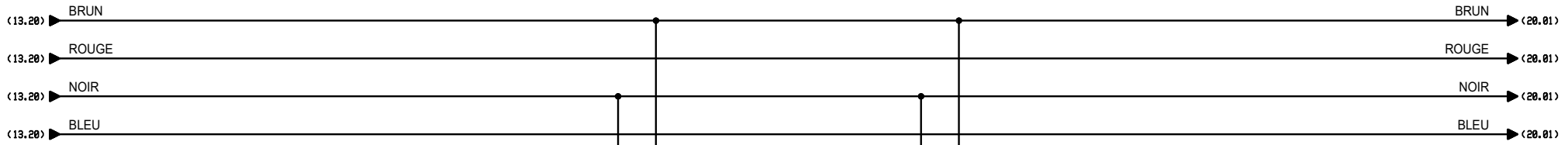
CLIENT ET NOM DU DOSSIER / CUSTOMER AND NAME OF FOLDER		INDICE / REVIEW
SAUR STEP DORMELLES		0
DESSINATEUR DRAWER	M.H.	<b>IGE-XAO</b>
N° AFFAIRE N° PROJECT	190383	
FOLIO/SHEET 12 / 13		VARS SERVICE PACK 6 - (4.868)



3, Rue Pierre Curie  
91230 MONTGERON  
Tél. : 01.69.52.47.00 - Fax : 01.69.52.47.01  
e-mail : [seguin@automatismes-seguin.fr](mailto:seguin@automatismes-seguin.fr)  
<http://www.automatismes-seguin.fr>

## DISTRIBUTION 400VAC + N

CLIENT ET NOM DU DOSSIER / CUSTOMER AND NAME OF FOLDER		INDICE / REVIEW
SAUR STEP DORMELLES		0
DESSINATEUR DRAWER	M.H.	FOLIO/SHEET 13 / 15
N° AFFAIRE N° PROJECT	190383	
		VARS SERVICE PACK 6 - (4.868)

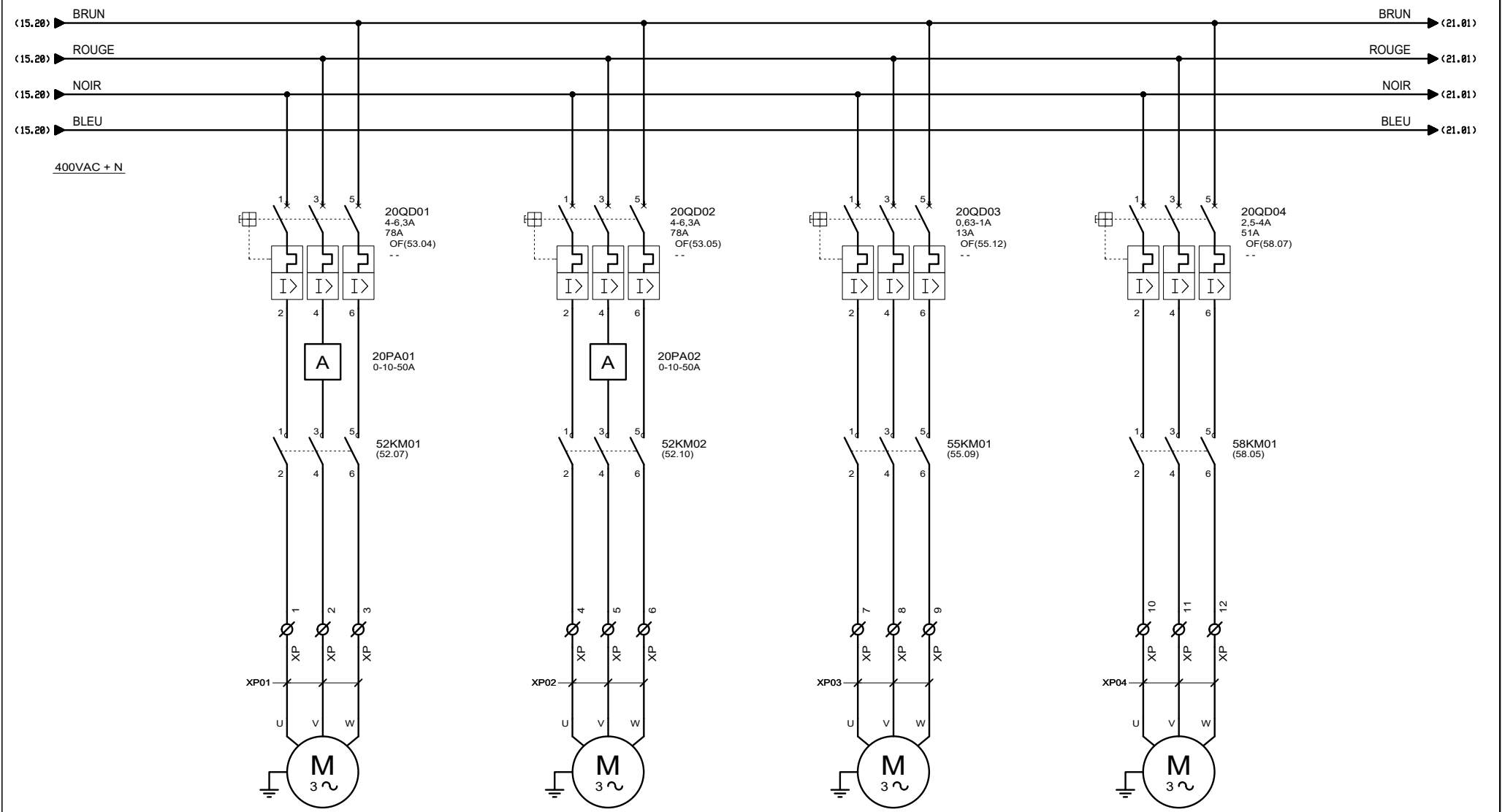


TELECOMMANDE SIGNALISATION      PRISE DE COURANT 24VAC

**AUTOMATISMES SEGUIN**  
 Systeme Qualité  
 3, Rue Pierre Curie  
 91230 MONTGERON  
 Tél. : 01.69.52.47.00 - Fax : 01.69.52.47.01  
 e-mail : seguin@automatismes-seguin.fr  
 http://www.automatismes-seguin.fr

### FORMATION 24VAC

CLIENT ET NOM DU DOSSIER / CUSTOMER AND NAME OF FOLDER		INDICE / REVIEW
SAUR STEP DORMELLES		0
DESSINATEUR DRAWER	M.H.	FOLIO/SHEET 15 / 20
N° AFFAIRE N° PROJECT	190383	
VARS SERVICE PACK 6 - (4.8/05)		



POMPE REPRISE DES BOUES 1	
Pmax	* KW
In	4 A

POMPE REPRISE DES BOUES 2	
Pmax	* KW
In	4.5 A

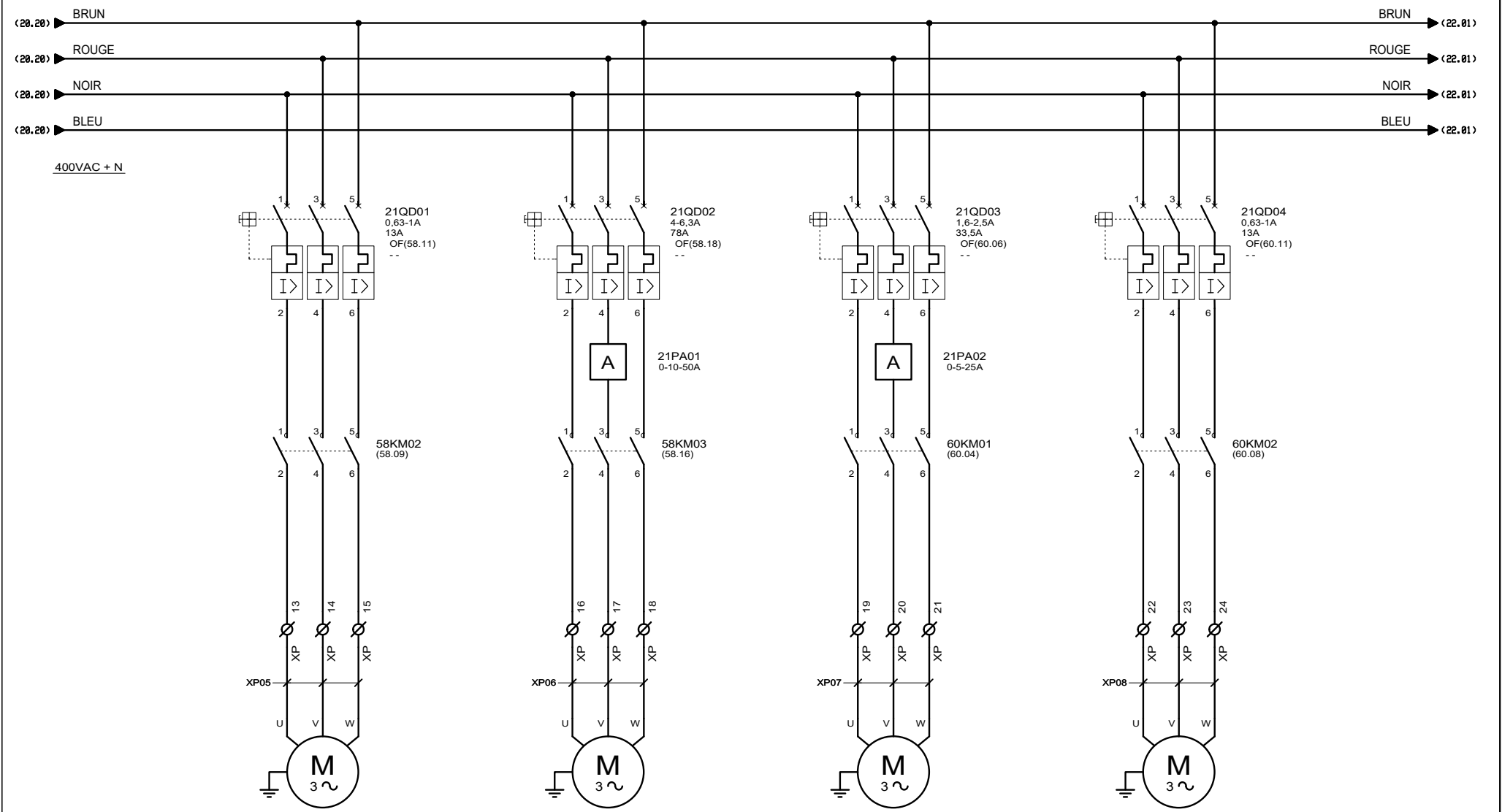
DEGRILLEUR	
Pmax	* KW
In	0.63 A

AERATEUR	
Pmax	* KW
In	3 A

**PUISSANCE**

**AUTOMATISMES SEGUIN**  
 Systeme Qualité  
 3, Rue Pierre Curie  
 91230 MONTGERON  
 Tél. : 01.69.52.47.00 - Fax : 01.69.52.47.01  
 e-mail : seguin@automatismes-seguin.fr  
 http://www.automatismes-seguin.fr

CLIENT ET NOM DU DOSSIER / CUSTOMER AND NAME OF FOLDER		INDICE / REVIEW
SAUR STEP DORMELLES		0
DESSINATEUR DRAWER	M.H.	<b>IGE-XAO</b>
N° AFFAIRE N° PROJECT	190383	
FOLIO/SHEET 20 / 21		VAR3 SERVICE PACK 6 (4.848)



DEGRAISSEUR	
Pmax	* KW
In	0.8 A

POMPE TOUTES EAUX	
Pmax	* KW
In	4.5 A

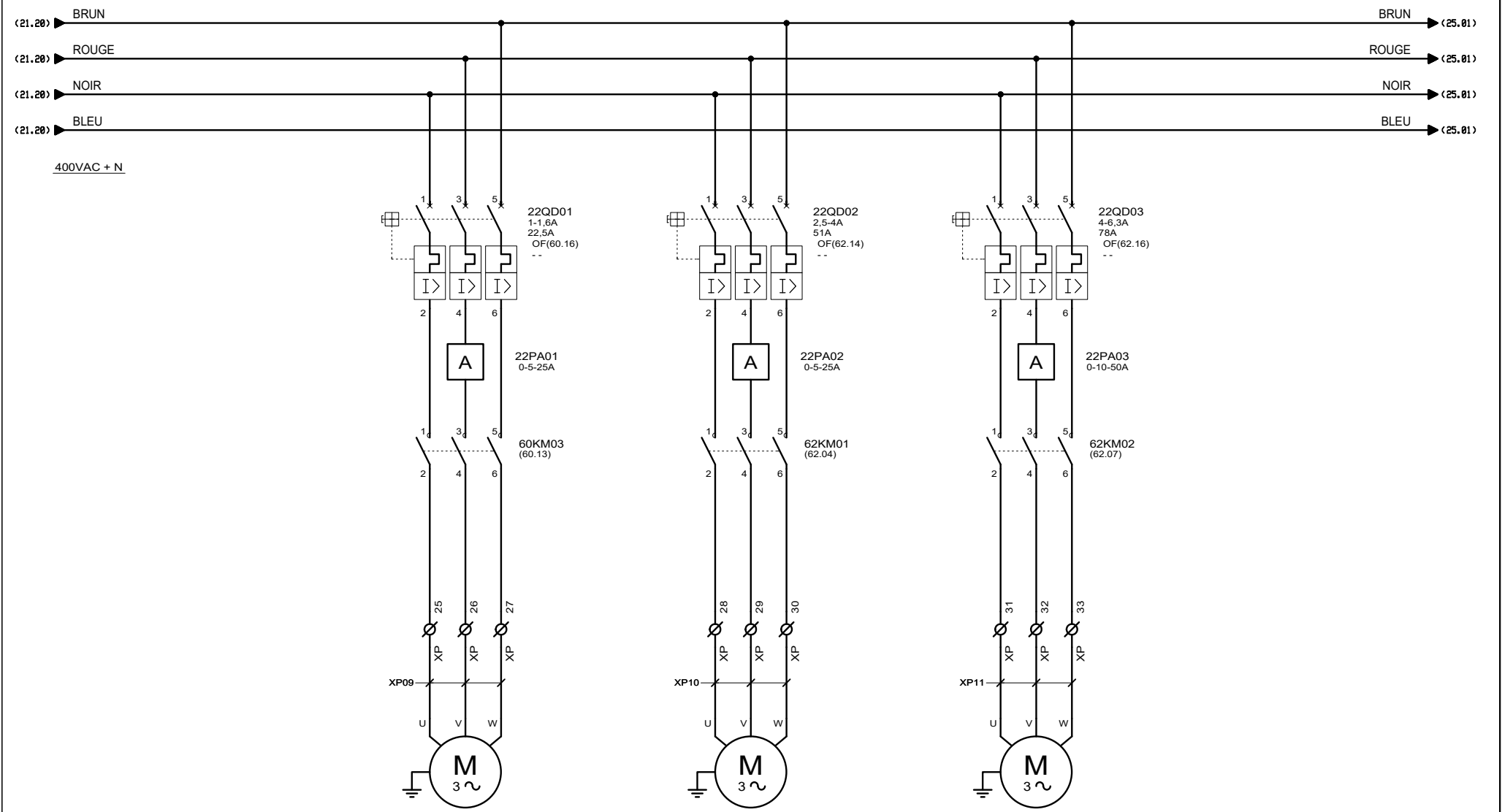
TURBINE	
Pmax	* KW
In	1.6 A

DECANTEUR	
Pmax	* KW
In	0.8 A

**PUISSANCE**

**AUTOMATISMES SEGUIN**  
 3, Rue Pierre Curie  
 91230 MONTGERON  
 Tél. : 01.69.52.47.00 - Fax : 01.69.52.47.01  
 e-mail : seguin@automatismes-seguin.fr  
 http://www.automatismes-seguin.fr


CLIENT ET NOM DU DOSSIER / CUSTOMER AND NAME OF FOLDER		
SAUR STEP DORMELLES		
INDICE / REVIEW	0	
DESSINATEUR DRAWER	M.H.	FOLIO/SHEET 21/22
N° AFFAIRE N° PROJECT	190383	
IGE XAO VAR3 SERVICE PACK 6 (4.848)		



AGITATEUR	
Pmax	* KW
In	1.1 A

POMPE RECIRCULATION 1	
Pmax	* KW
In	3.3 A

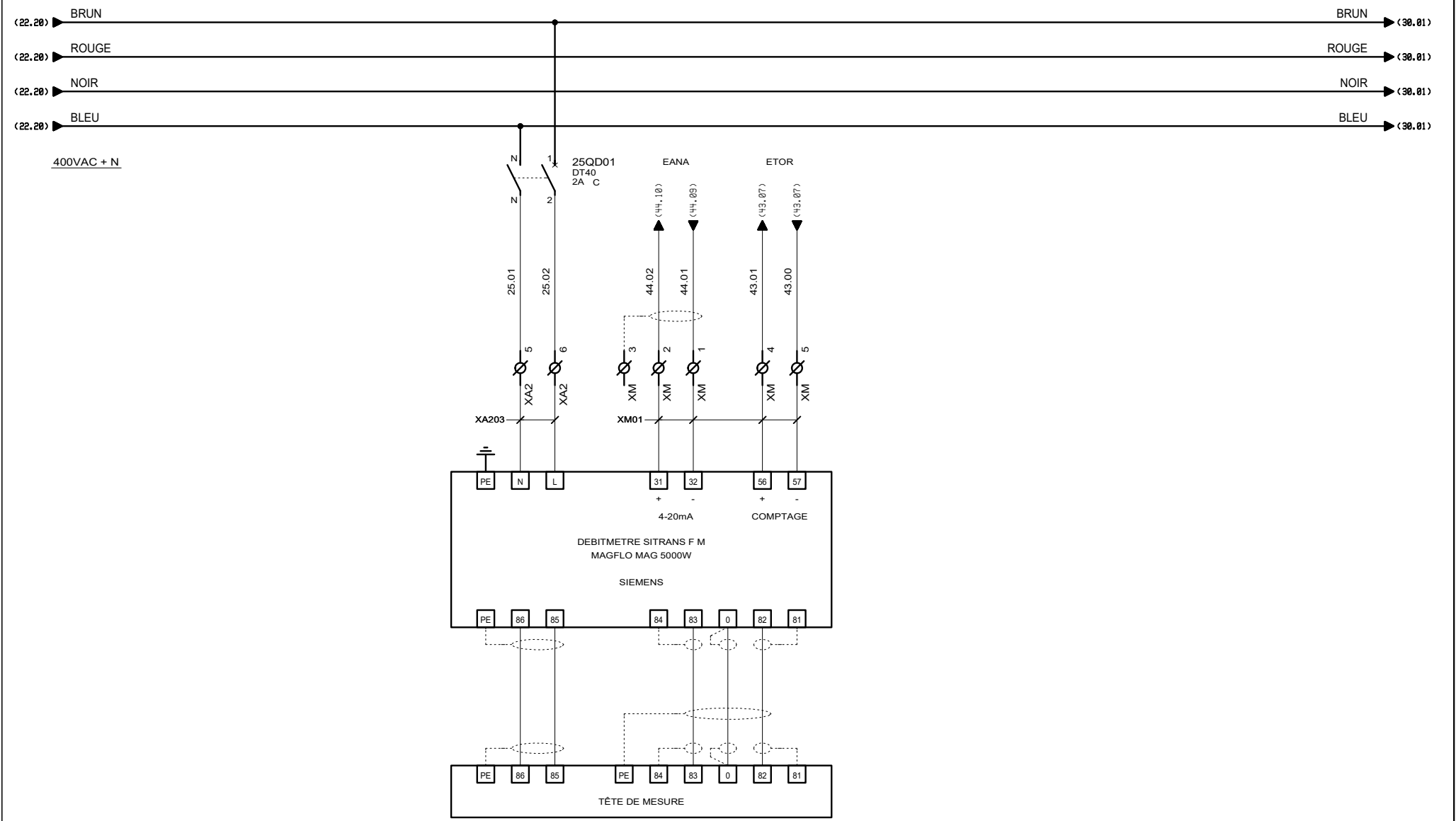
POMPE RECIRCULATION 2	
Pmax	* KW
In	4.5 A




3, Rue Pierre Curie  
91230 MONTGERON  
Tél. : 01.69.52.47.00 - Fax : 01.69.52.47.01  
e-mail : seguin@automatismes-seguin.fr  
http://www.automatismes-seguin.fr


**PUISSANCE**

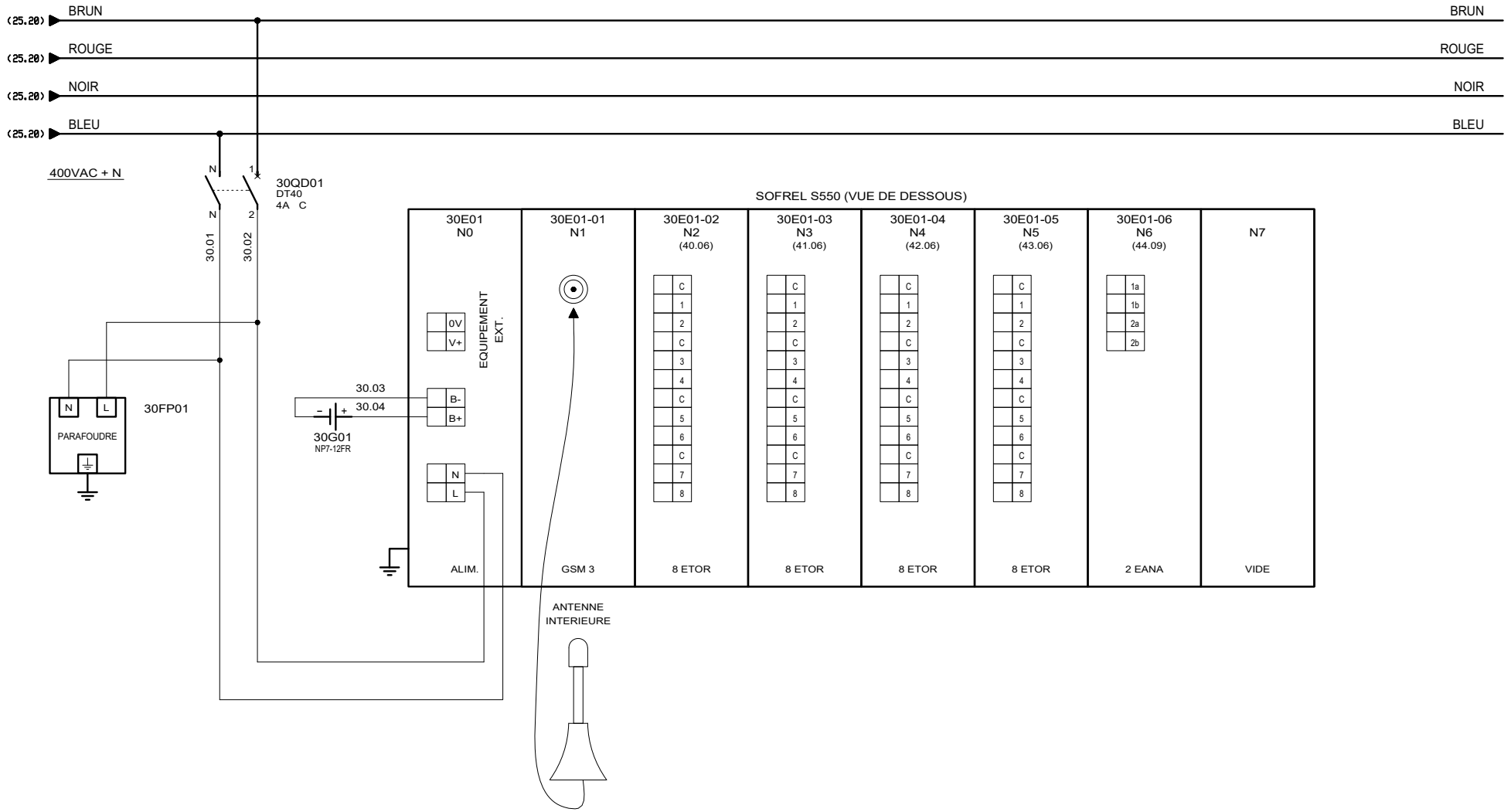
CLIENT ET NOM DU DOSSIER / CUSTOMER AND NAME OF FOLDER		INDICE / REVIEW
SAUR STEP DORMELLES		0
DESSINATEUR DRAWER	M.H.	IGE XAO
N° AFFAIRE N° PROJECT	190383	
FOLIO/SHEET 22 / 25		VARS SERVICE PACK 6 (4.8/05)



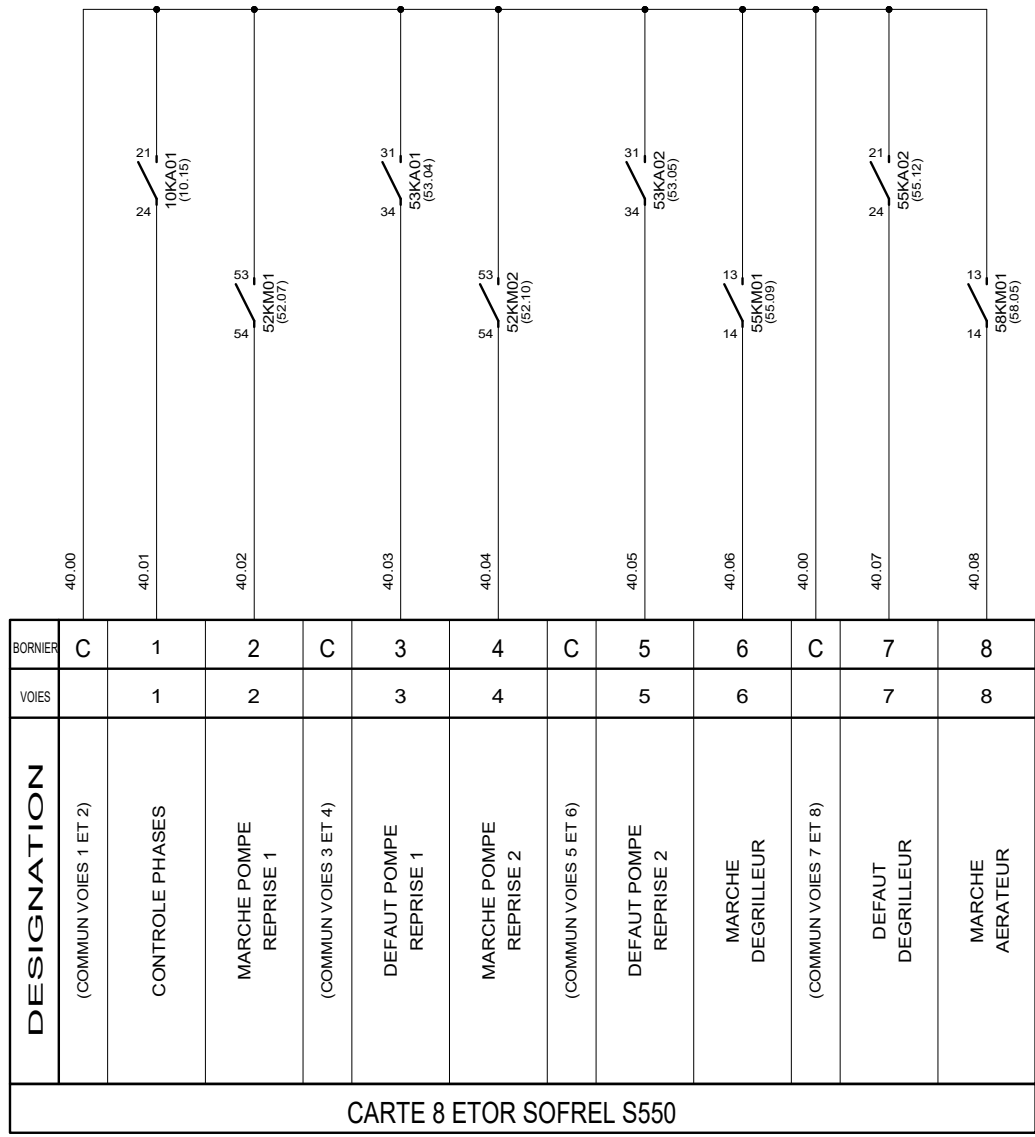

 3, Rue Pierre Curie  
 91230 MONTGERON  
 Tél. : 01.69.52.47.00 - Fax : 01.69.52.47.01  
 e-mail : seguin@automatismes-seguin.fr  
 http://www.automatismes-seguin.fr

### MESURE DE DEBIT

CLIENT ET NOM DU DOSSIER / CUSTOMER AND NAME OF FOLDER		INDICE / REVIEW
SAUR STEP DORMELLES		0
DESSINATEUR DRAWER	M.H.	 VARS SERVICE PACK 6 (11.0105)
N° AFFAIRE N° PROJECT	190383	
FOLIO/SHEET		25 / 30



**ALIMENTATION SOFREL S550**

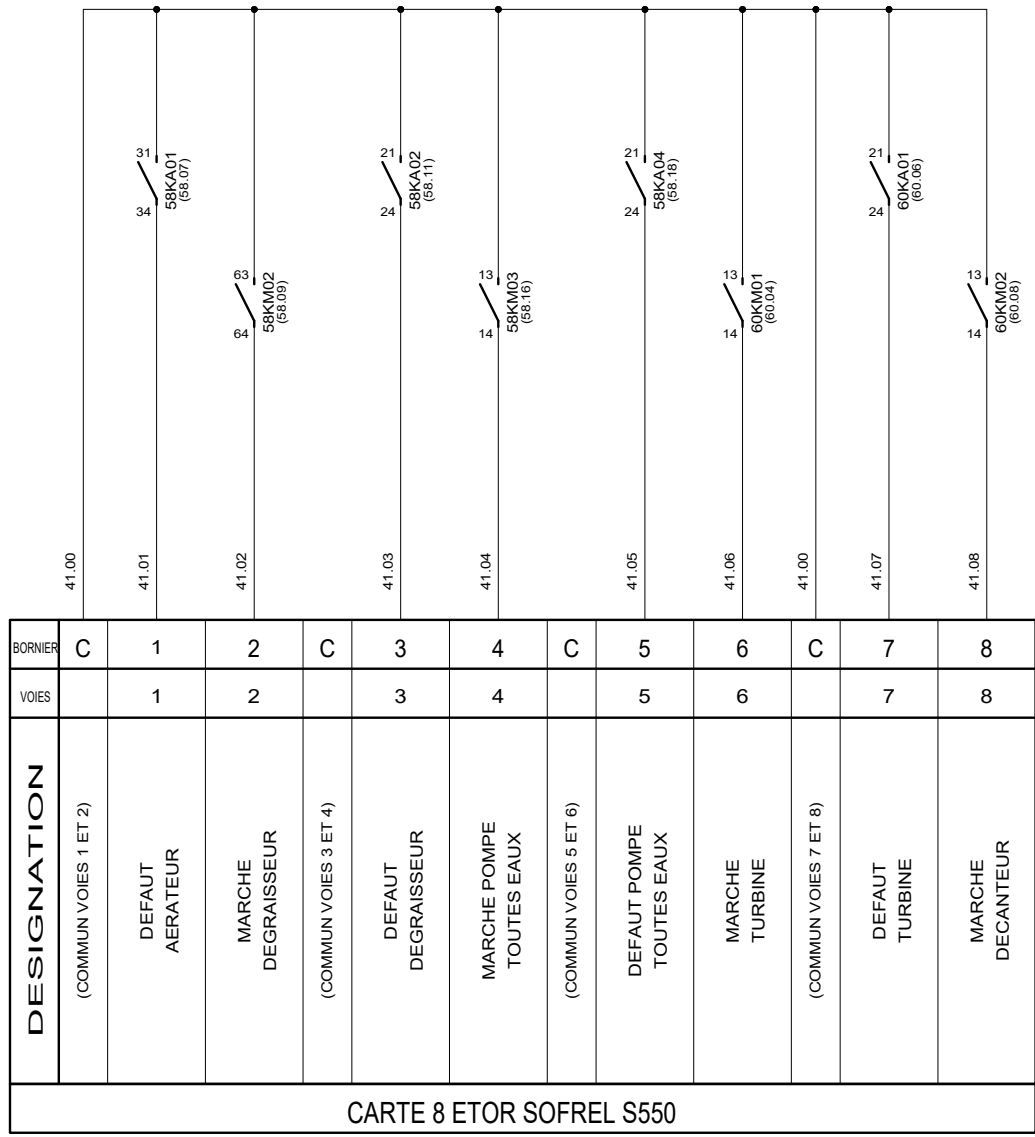


30E01-02  
(30.09)

BORNIER	C	1	2	C	3	4	C	5	6	C	7	8	
VOIES		1	2		3	4		5	6		7	8	
<b>DESIGNATION</b>		(COMMUN VOIES 1 ET 2)	CONTROLE PHASES	MARCHE POMPE REPRISE 1	(COMMUN VOIES 3 ET 4)	DEFAULT POMPE REPRISE 1	MARCHE POMPE REPRISE 2	(COMMUN VOIES 5 ET 6)	DEFAULT POMPE REPRISE 2	MARCHE DEGRILLEUR	(COMMUN VOIES 7 ET 8)	DEFAULT DEGRILLEUR	MARCHE AERATEUR
<b>CARTE 8 ETOR SOFREL S550</b>													

## CARTE 8 ENTrees TOR EMPLACEMENT 2

CLIENT ET NOM DU DOSSIER / CUSTOMER AND NAME OF FOLDER		INDICE / REVIEW
<b>SAUR</b>		<b>0</b>
<b>STEP DORMELLES</b>		<b>IGE XAO</b>
DESSINATEUR DRAWER	M.H.	FOLIO/SHEET
N° AFFAIRE N° PROJECT	190383	40 / 41
		<small>VARS SERVICE PACK 6 (4.848)</small>



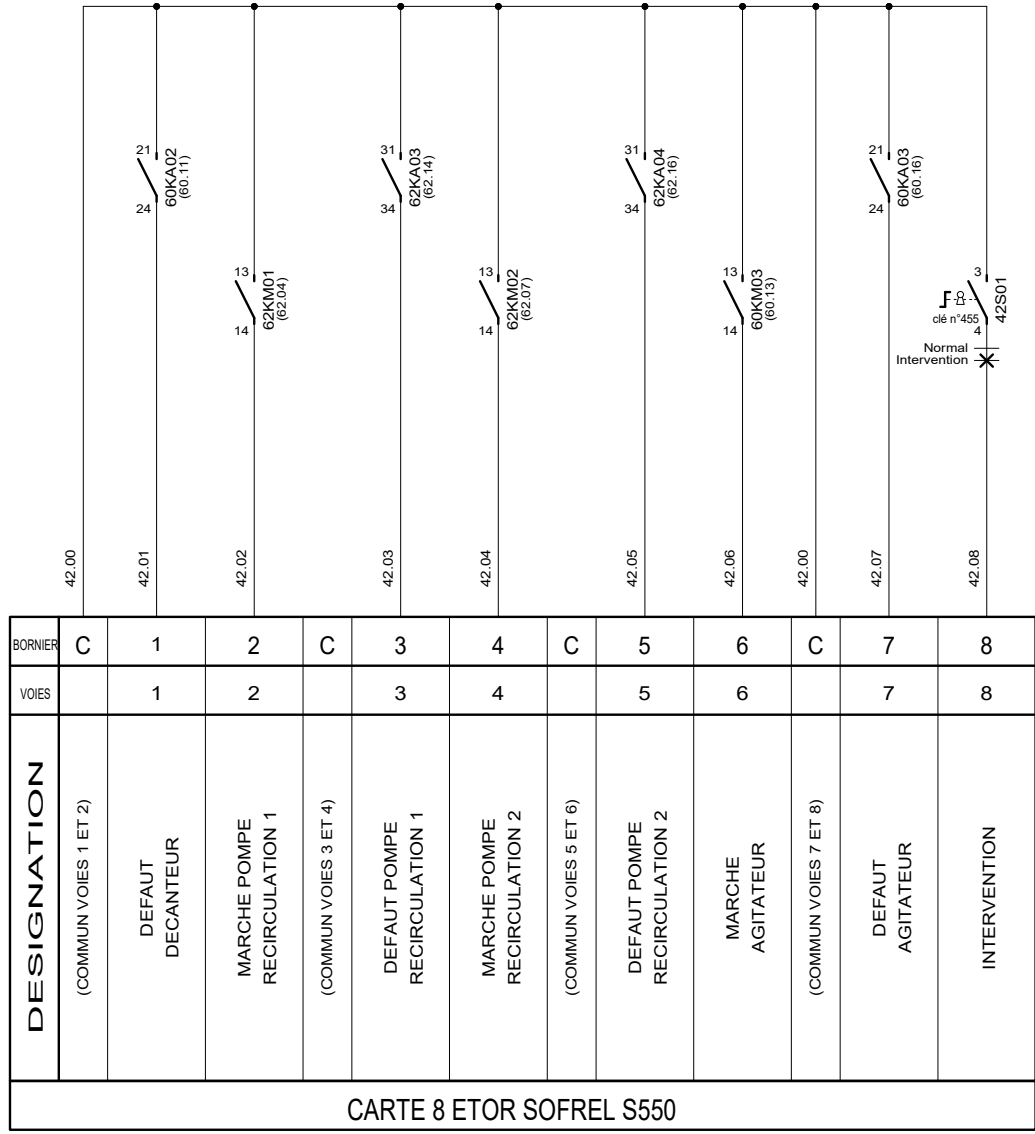
30E01-03  
(30.10)



3, Rue Pierre Curie  
91230 MONTGERON  
Tél. : 01.69.52.47.00 - Fax : 01.69.52.47.01  
e-mail : seguin@automatismes-seguin.fr  
http://www.automatismes-seguin.fr

**CARTE 8 ENTRES TOR  
EMPLACEMENT 3**

CLIENT ET NOM DU DOSSIER / CUSTOMER AND NAME OF FOLDER		INDICE / REVIEW
SAUR STEP DORMELLES		0
DESSINATEUR DRAWER	M.H.	FOLIO/SHEET 41/42
N° AFFAIRE N° PROJECT	190383	
		VARS SERVICE PACK 6 (4.868)



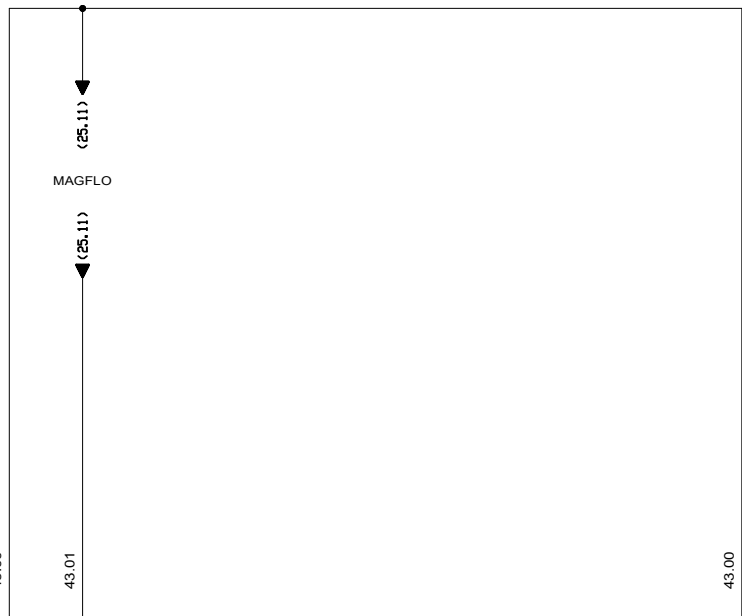
30E01-04  
(30.11)



3, Rue Pierre Curie  
91230 MONTGERON  
Tél. : 01.69.52.47.00 - Fax : 01.69.52.47.01  
e-mail : seguin@automatismes-seguin.fr  
http://www.automatismes-seguin.fr

**CARTE 8 ENTRES TOR  
EMPLACEMENT 4**

CLIENT ET NOM DU DOSSIER / CUSTOMER AND NAME OF FOLDER		INDICE / REVIEW
SAUR STEP DORMELLES		0
DESSINATEUR DRAWER	M.H.	FOLIO/SHEET 42 / 43
N° AFFAIRE N° PROJECT	190383	
		VARS SERVICE PACK 6 (4.868)



BORNIER	C	1	2	C	3	4	C	5	6	C	7	8
VOIES		1	2		3	4		5	6		7	8
DESIGNATION	(COMMUN VOIES 1 ET 2)	IMPULSION MESURE DE DEBIT		(COMMUN VOIES 3 ET 4)			(COMMUN VOIES 5 ET 6)			(COMMUN VOIES 7 ET 8)		
CARTE 8 ETOR SOFREL S550												

30E01-05  
(30.13)



3, Rue Pierre Curie  
91230 MONTGERON  
Tél. : 01.69.52.47.00 - Fax : 01.69.52.47.01  
e-mail : seguin@automatismes-seguin.fr  
http://www.automatismes-seguin.fr

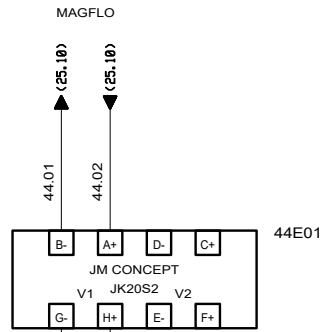
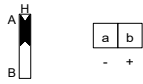
**CARTE 8 ENTREES TOR  
EMPLACEMENT 5**

CLIENT ET NOM DU DOSSIER / CUSTOMER AND NAME OF FOLDER		INDICE / REVIEW
SAUR STEP DORMELLES		0
DESSINATEUR DRAWER	M.H.	FOLIO/SHEET 43 / 44
N° AFFAIRE N° PROJECT	190383	
		<small>IGE-XAO VAR3 SERVICE PACK 6 (4.868)</small>

RACCORDEMENT :  
POUR CAPTEUR AUTONOME



RACCORDEMENT :  
POUR CAPTEUR TELEALIMENTE



BORNIER	1a	1b	2a	2b
VOIES	1		2	
DESIGNATION	MESURE DE DEBIT			
CARTE 4 STOR-wdg SOFREL S550				

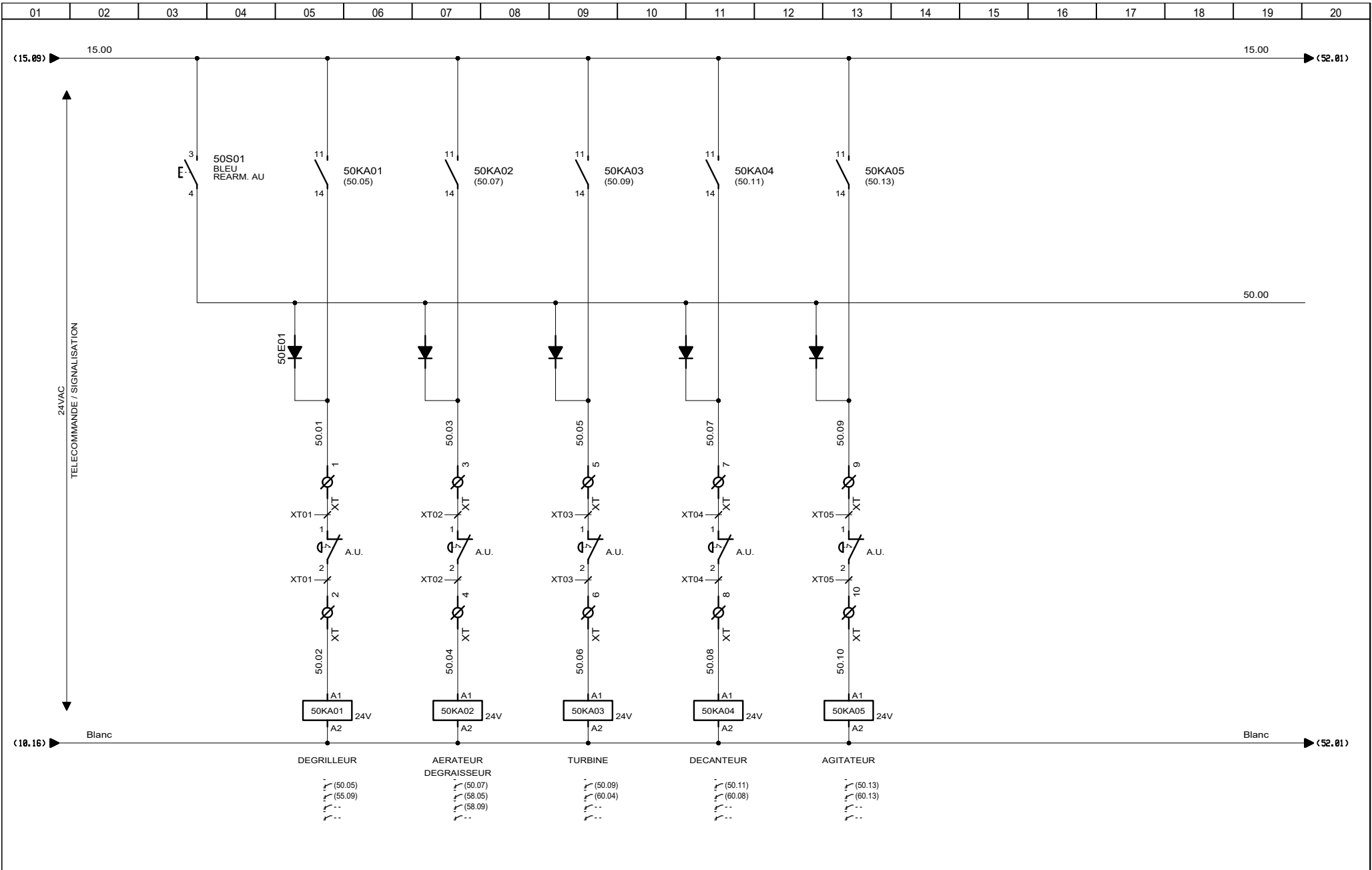
30E01-06  
(30.14)



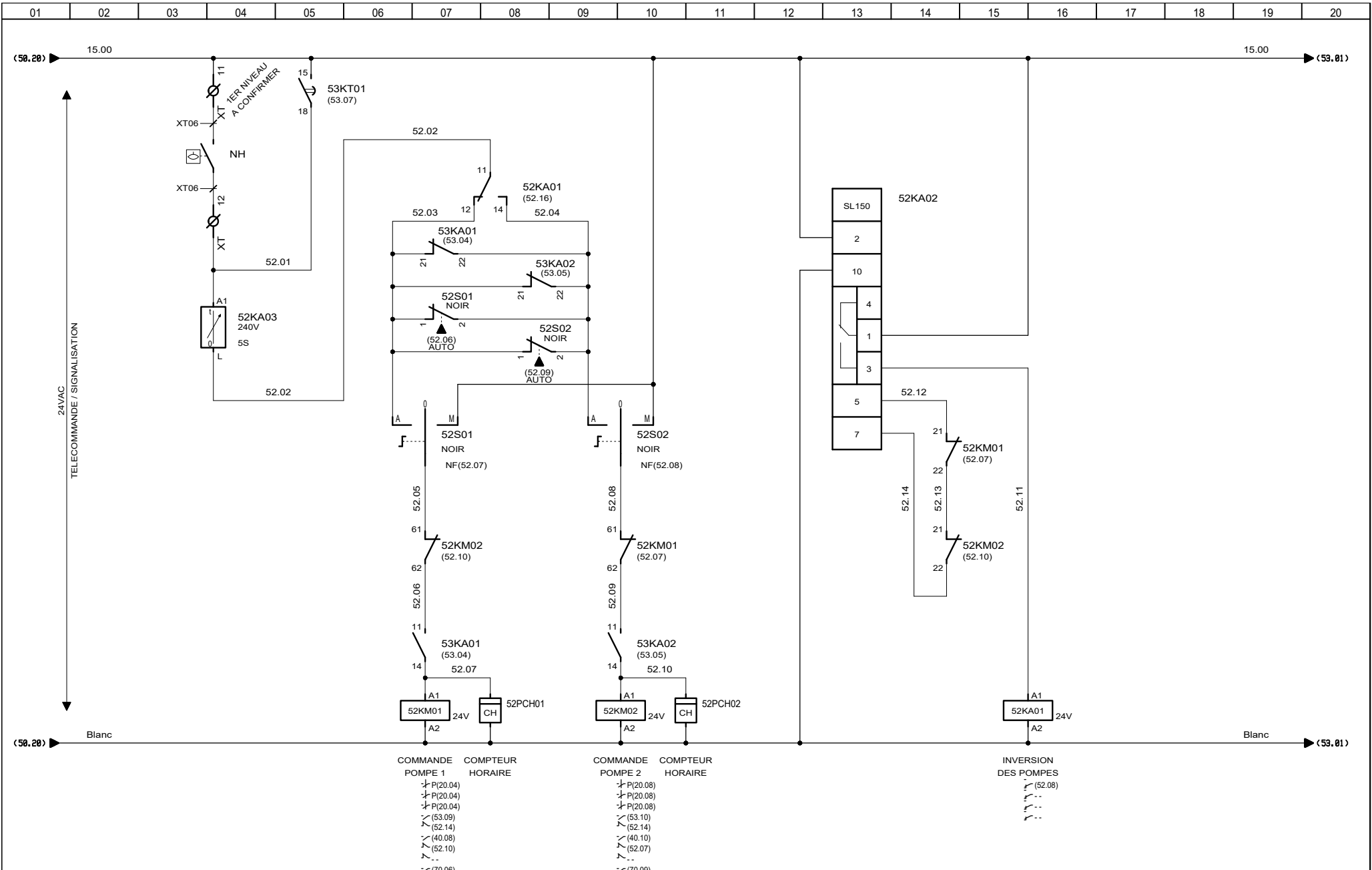
3, Rue Pierre Curie  
91230 MONTGERON  
Tél. : 01.69.52.47.00 - Fax : 01.69.52.47.01  
e-mail : seguin@automatismes-seguin.fr  
http://www.automatismes-seguin.fr

**CARTE 2 ENTrees ANA  
EMPLACEMENT 6**


CLIENT ET NOM DU DOSSIER / CUSTOMER AND NAME OF FOLDER			INDICE / REVIEW
SAUR STEP DORMELLES			0
DESSINATEUR DRAWER	M.H.	FOLIO/SHEET	44 / 50
N° AFFAIRE N° PROJECT	190383	IGE XAO VAR3 SERVICE PACK 6 (4.868)	



## TELECOMMANDE ARRET D'URGENCE

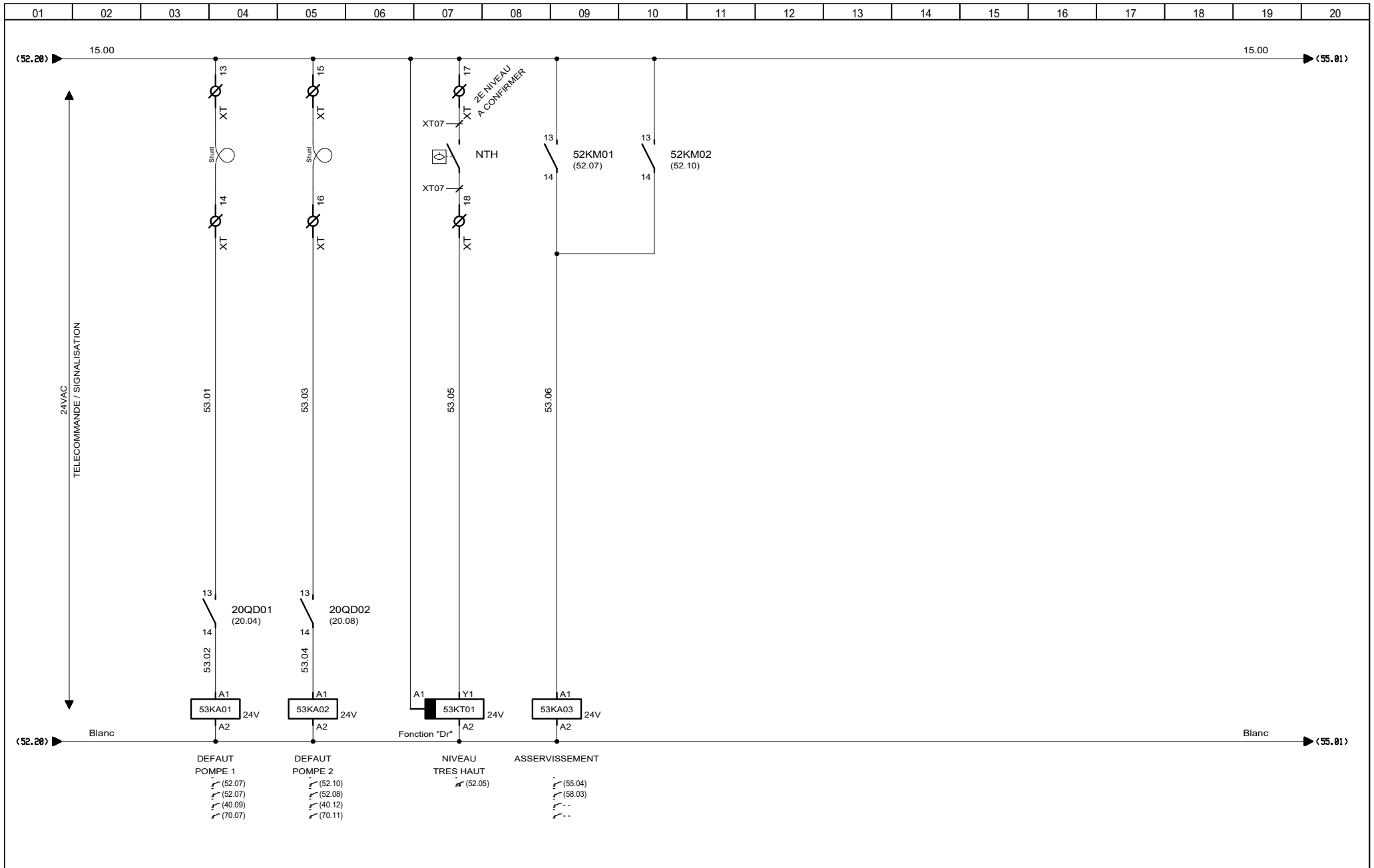


- |   |                             |   |                             |   |
|---|-----------------------------|---|-----------------------------|---|
| <p>COMMANDE<br/>POMPE 1</p> <ul style="list-style-type: none"> <li>↗ P(20.04)</li> <li>↘ P(20.04)</li> <li>↗ P(20.04)</li> <li>↘ (53.09)</li> <li>↗ (52.14)</li> <li>↘ (40.08)</li> <li>↗ (52.10)</li> <li>↘ ..</li> <li>↗ (70.06)</li> </ul> | <p>COMPTEUR<br/>HORAIRE</p> | <p>COMMANDE<br/>POMPE 2</p> <ul style="list-style-type: none"> <li>↗ P(20.08)</li> <li>↘ P(20.08)</li> <li>↗ P(20.08)</li> <li>↘ (53.10)</li> <li>↗ (52.14)</li> <li>↘ (40.10)</li> <li>↗ (52.07)</li> <li>↘ ..</li> <li>↗ (70.08)</li> </ul> | <p>COMPTEUR<br/>HORAIRE</p> | <p>INVERSION<br/>DES POMPES</p> <ul style="list-style-type: none"> <li>↗ (52.08)</li> <li>↘ ..</li> <li>↗ ..</li> <li>↘ ..</li> </ul> |
|---|-----------------------------|---|-----------------------------|---|


 3, Rue Pierre Curie  
 91230 MONTGERON  
 Tél. : 01.69.52.47.00 - Fax : 01.69.52.47.01  
 e-mail : seguin@automatismes-seguin.fr  
 http://www.automatismes-seguin.fr

## TELECOMMANDE REPRISSE DES BOUES

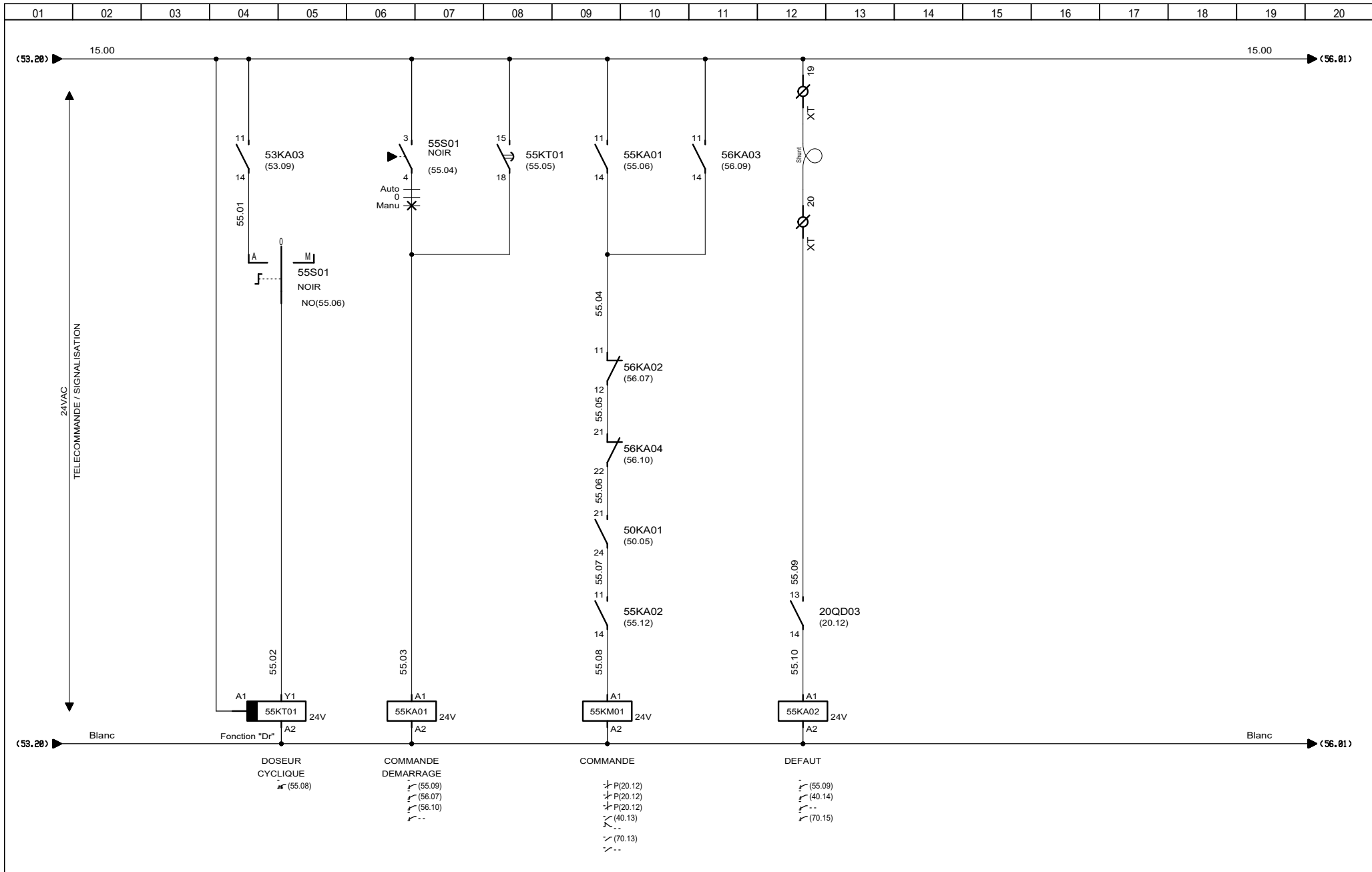
CLIENT ET NOM DU DOSSIER / CUSTOMER AND NAME OF FOLDER		INDICE / REVIEW
SAUR STEP DORMELLES		0
DESSINATEUR DRAWER	M.H.	FOLIO/SHEET 52 / 53
N° AFFAIRE N° PROJECT	190383	
		VARS SERVICE PACK 6 - (4.868)



3, Rue Pierre Curie  
91230 MONTGERON  
Tél. : 01.69.52.47.00 - Fax : 01.69.52.47.01  
e-mail : seguin@automatismes-seguin.fr  
http://www.automatismes-seguin.fr

## TELECOMMANDE REPRISE DES BOUES

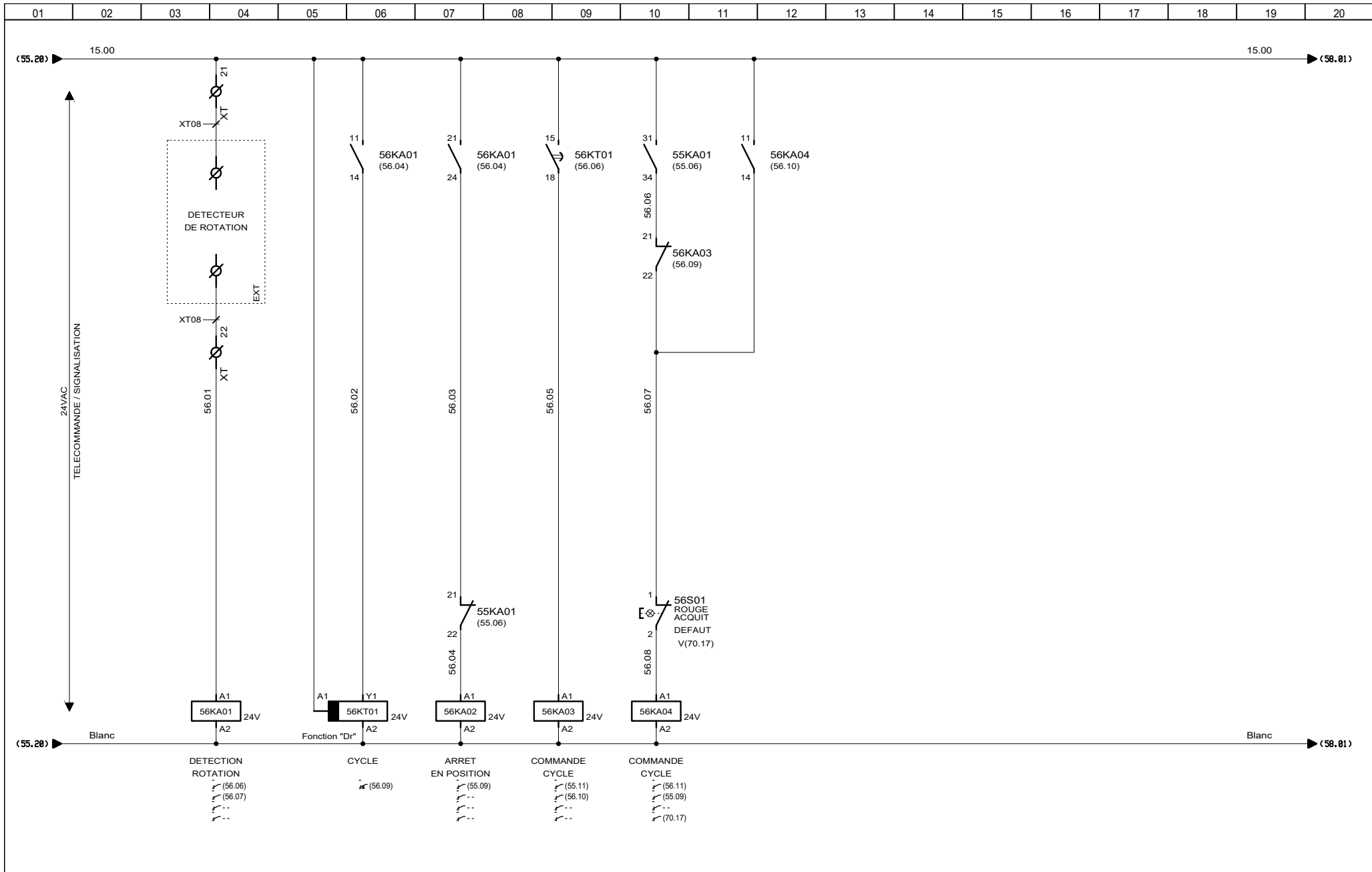
CLIENT ET NOM DU DOSSIER / CUSTOMER AND NAME OF FOLDER		INDICE / REVIEW
SAUR STEP DORMELLES		0
DESSINATEUR DRAWER	M.H.	IGE XAO
N° AFFAIRE N° PROJECT	190383	
FOLIO/SHEET 53 / 55		VAR3 SERVICE PACK 6 - (4.868)



3, Rue Pierre Curie  
91230 MONTGERON  
Tél. : 01.69.52.47.00 - Fax : 01.69.52.47.01  
e-mail : seguin@automatismes-seguin.fr  
http://www.automatismes-seguin.fr

## TELECOMMANDE DEGRILLEUR

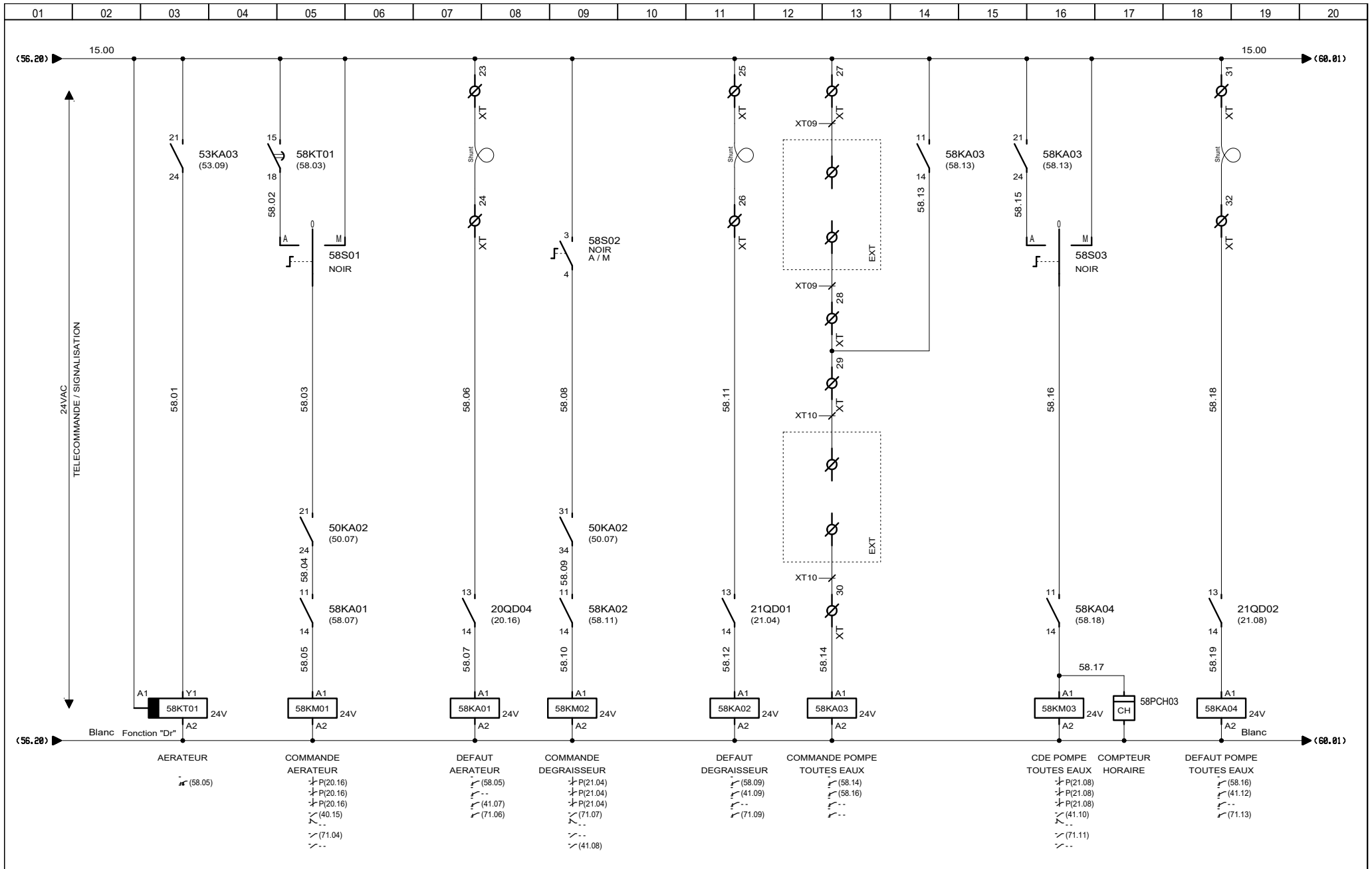
CLIENT ET NOM DU DOSSIER / CUSTOMER AND NAME OF FOLDER			INDICE / REVIEW
SAUR			0
STEP DORMELLES			IGE XAO
DESSINATEUR DRAWER	M.H.	FOLIO/SHEET	55 / 56
N° AFFAIRE N° PROJECT	190383		
			VAR3 SERVICE PACK 6 - (4.868)



3, Rue Pierre Curie  
91230 MONTGERON  
Tél. : 01.69.52.47.00 - Fax : 01.69.52.47.01  
e-mail : seguin@automatismes-seguin.fr  
http://www.automatismes-seguin.fr

## TELECOMMANDE DEGRILLEUR

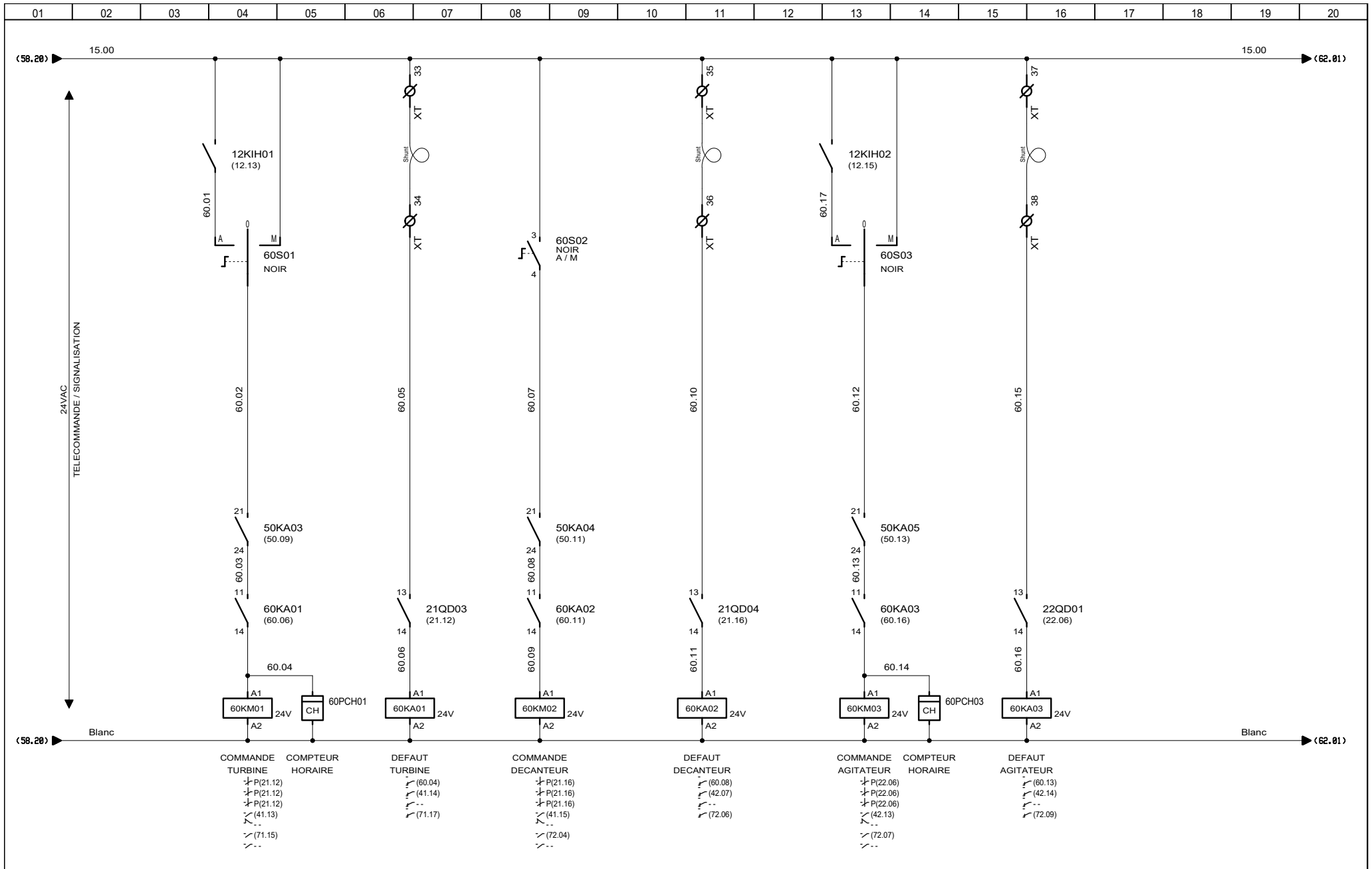
CLIENT ET NOM DU DOSSIER / CUSTOMER AND NAME OF FOLDER			INDICE / REVIEW
SAUR STEP DORMELLES			0
DESSINATEUR DRAWER	M.H.	FOLIO/SHEET	56 / 58
N° AFFAIRE N° PROJECT	190383		
			IGE-XAO VAR3 SERVICE PACK 6 - (4.8/05)



3, Rue Pierre Curie  
91230 MONTGERON  
Tél. : 01.69.52.47.00 - Fax : 01.69.52.47.01  
e-mail : seguin@automatismes-seguin.fr  
http://www.automatismes-seguin.fr

## TELECOMMANDE

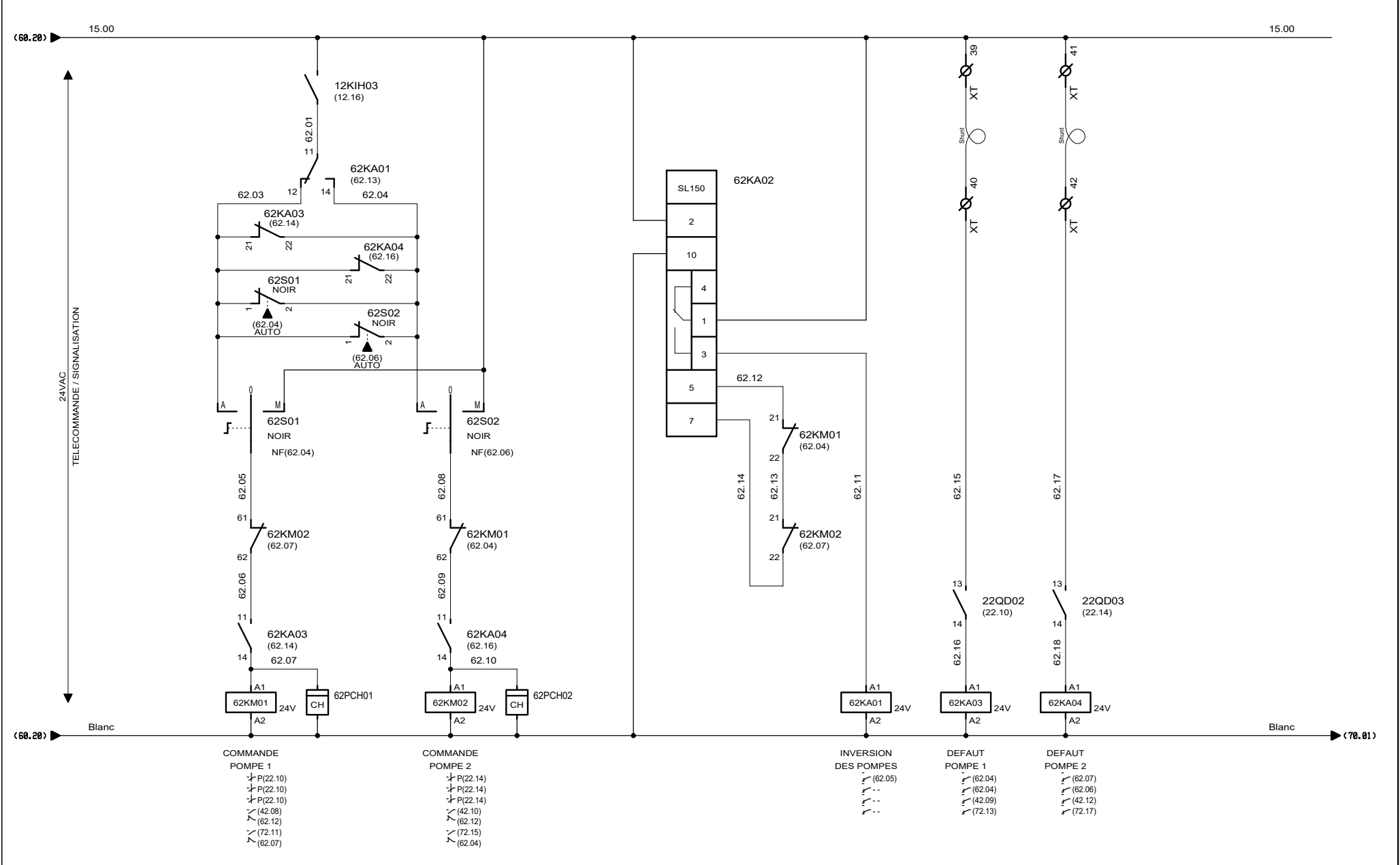
CLIENT ET NOM DU DOSSIER / CUSTOMER AND NAME OF FOLDER			INDICE / REVIEW
SAUR STEP DORMELLES			0
DESSINATEUR DRAWER	M.H.	FOLIO/SHEET	58 / 60
N° AFFAIRE N° PROJECT	190383		
VAR3 SERVICE PACK 6 - (4.8/08)			




3, Rue Pierre Curie  
91230 MONTGERON  
Tél. : 01.69.52.47.00 - Fax : 01.69.52.47.01  
e-mail : seguin@automatismes-seguin.fr  
http://www.automatismes-seguin.fr

## TELECOMMANDE

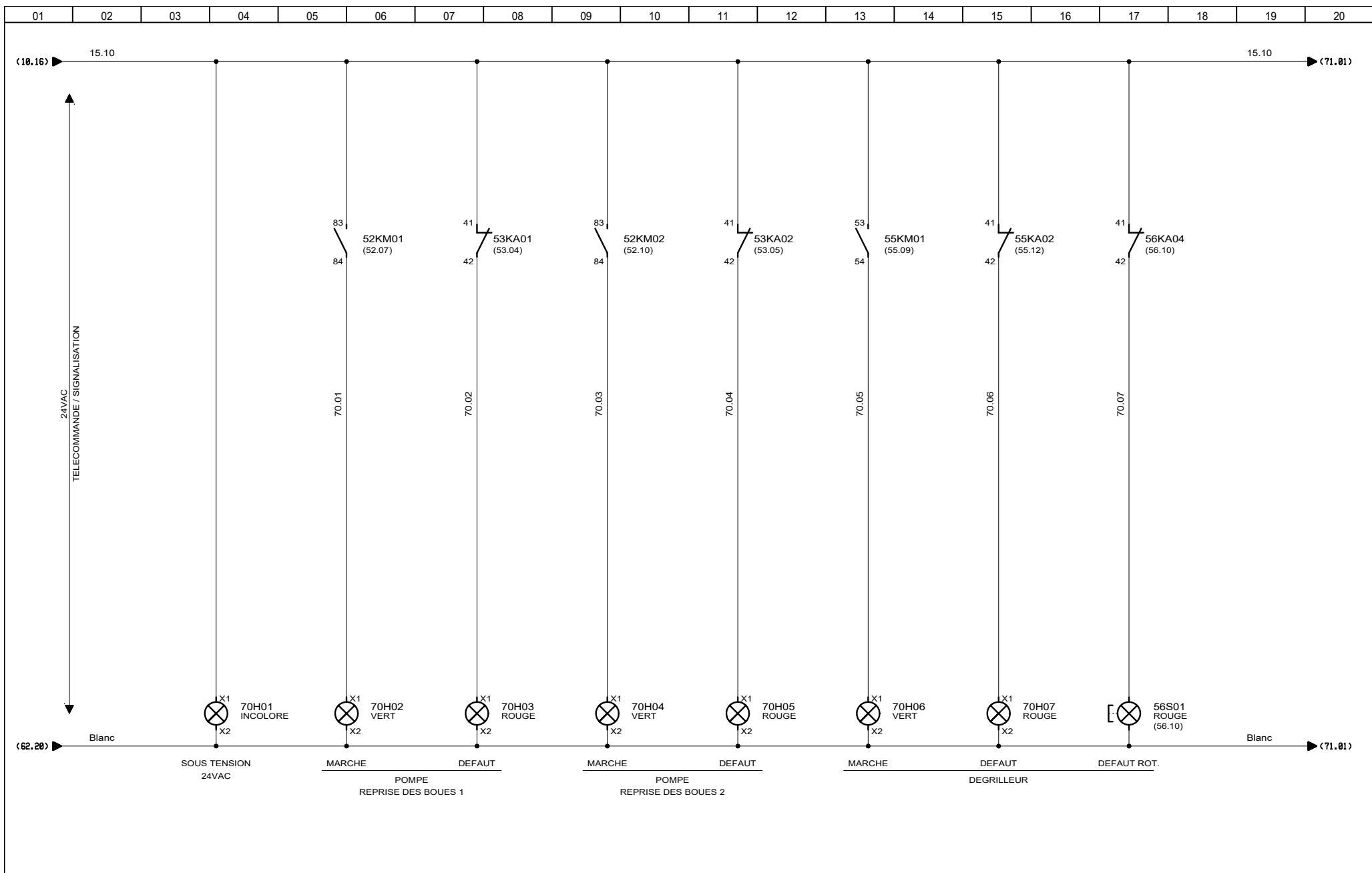
CLIENT ET NOM DU DOSSIER / CUSTOMER AND NAME OF FOLDER		INDICE / REVIEW
SAUR STEP DORMELLES		0
DESSINATEUR DRAWER	M.H.	IGE-XAO
N° AFFAIRE N° PROJECT	190383	
FOLIO/SHEET 60 / 62		VAR3 SERVICE PACK 6 - (4.8/08)




 3, Rue Pierre Curie  
 91230 MONTGERON  
 Tél. : 01.69.52.47.00 - Fax : 01.69.52.47.01  
 e-mail : seguin@automatismes-seguin.fr  
 http://www.automatismes-seguin.fr

## TELECOMMANDE RECIRCULATION DES BOUES

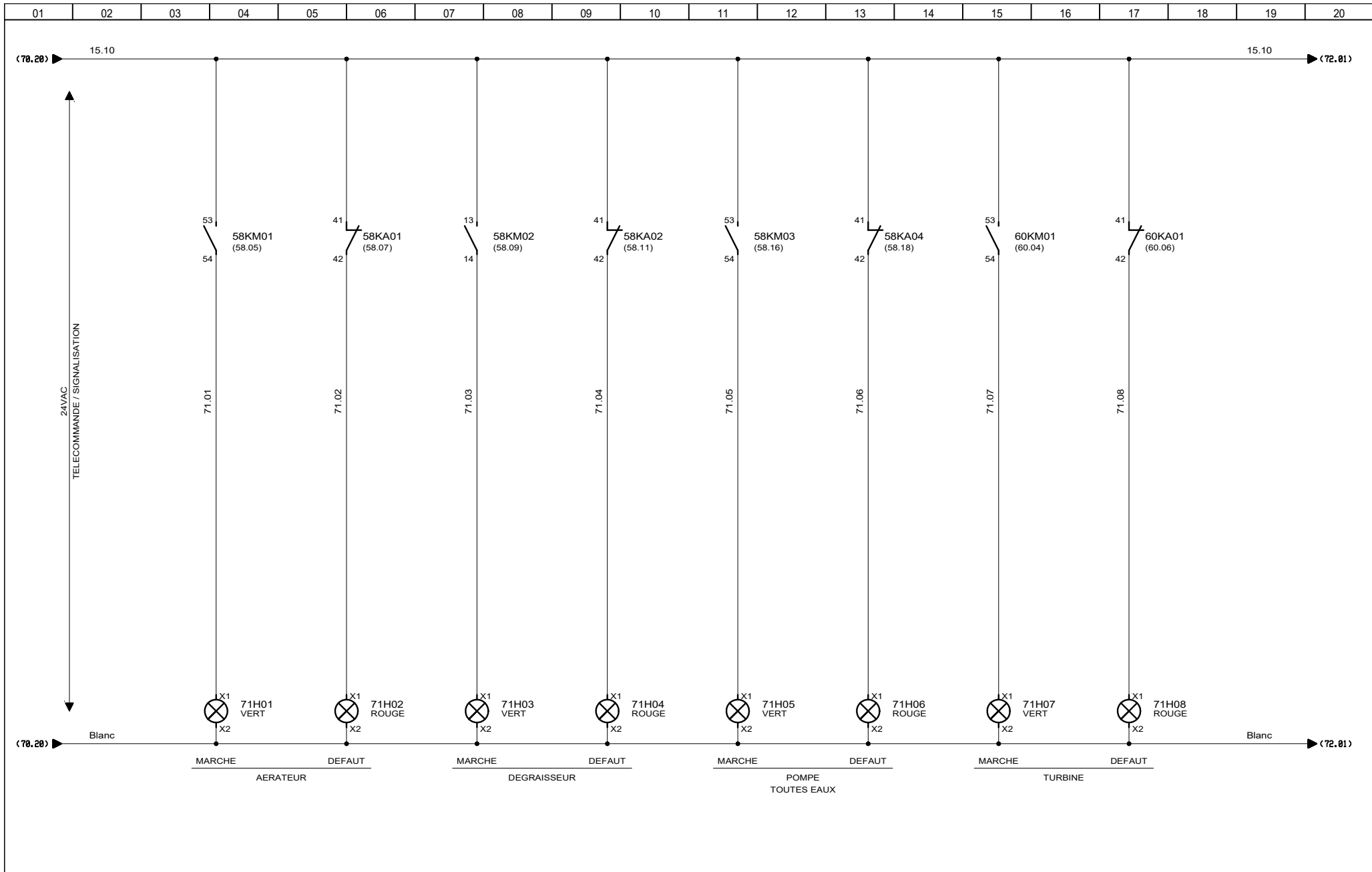
CLIENT ET NOM DU DOSSIER / CUSTOMER AND NAME OF FOLDER		INDICE / REVIEW
SAUR STEP DORMELLES		0
DESSINATEUR DRAWER	M.H.	FOLIO/SHEET 62 / 70
N° AFFAIRE N° PROJECT	190383	
<small>VAR3 SERVICE PACK 6 - (4.868)</small>		



3, Rue Pierre Curie  
91230 MONTGERON  
Tél. : 01.69.52.47.00 - Fax : 01.69.52.47.01  
e-mail : seguin@automatismes-seguin.fr  
http://www.automatismes-seguin.fr

## SIGNALISATION

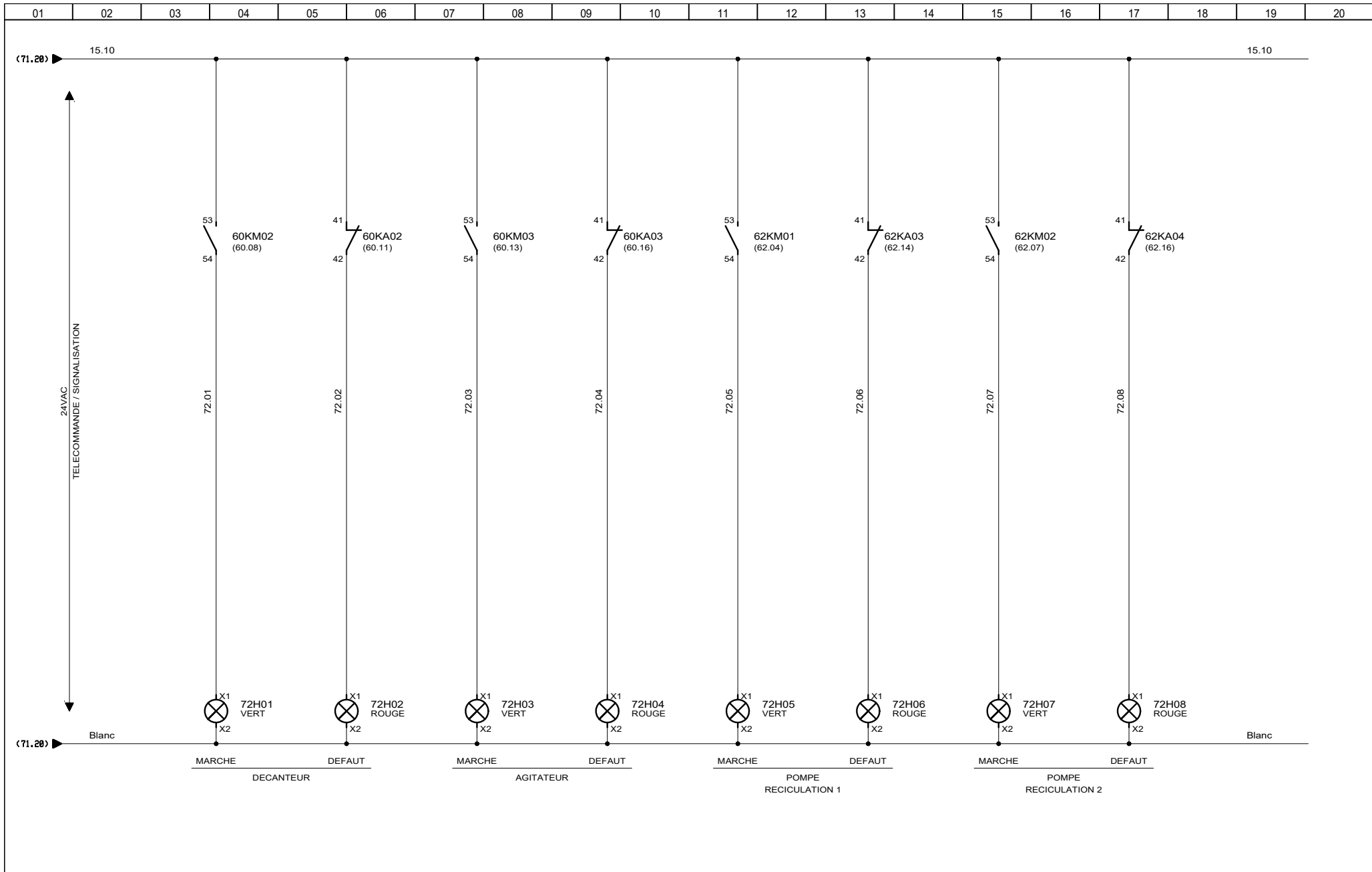
CLIENT ET NOM DU DOSSIER / CUSTOMER AND NAME OF FOLDER		INDICE / REVIEW
SAUR STEP DORMELLES		0
DESSINATEUR DRAWER	M.H.	IGE-XAO
N° AFFAIRE N° PROJECT	190383	
FOLIO/SHEET 70/71		VARS SERVICE PACK 6 (4.8/08)



3, Rue Pierre Curie  
91230 MONTGERON  
Tél. : 01.69.52.47.00 - Fax : 01.69.52.47.01  
e-mail : seguin@automatismes-seguin.fr  
http://www.automatismes-seguin.fr

## SIGNALISATION

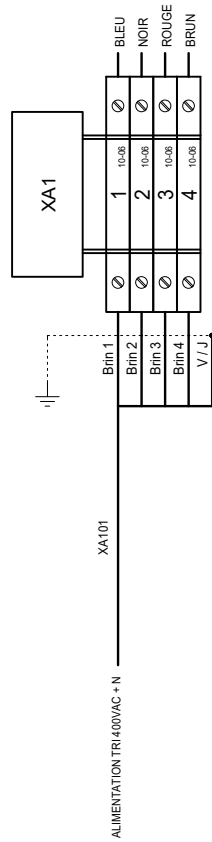
CLIENT ET NOM DU DOSSIER / CUSTOMER AND NAME OF FOLDER		INDICE / REVIEW
SAUR		0
STEP DORMELLES		
DESSINATEUR DRAWER	M.H.	IGE-XAO
N° AFFAIRE N° PROJECT	190383	
FOLIO/SHEET 71/72		VARS SERVICE PACK 6 - (4.8/08)



3, Rue Pierre Curie  
 91230 MONTGERON  
 Tél. : 01.69.52.47.00 - Fax : 01.69.52.47.01  
 e-mail : seguin@automatismes-seguin.fr  
 http://www.automatismes-seguin.fr

## SIGNALISATION

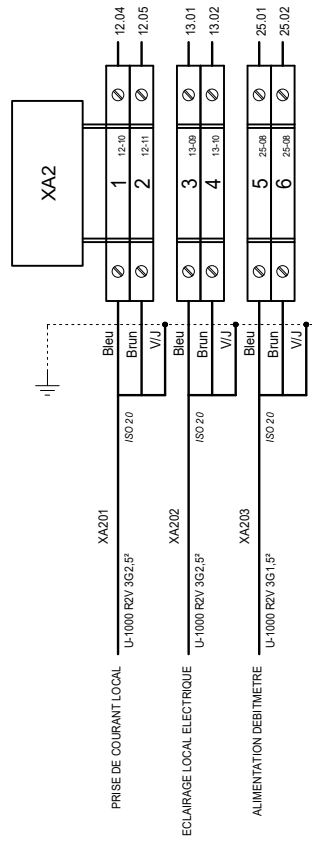
CLIENT ET NOM DU DOSSIER / CUSTOMER AND NAME OF FOLDER		INDICE / REVIEW
<b>SAUR</b>		<b>0</b>
<b>STEP DORMELLES</b>		<b>IGE XAO</b>
DESSINATEUR DRAWER	M.H.	FOLIO/SHEET <b>72 / 80</b>
N° AFFAIRE N° PROJECT	190383	VAR3 SERVICE PACK 6 (4.848)



3, Rue Pierre Curie  
 91230 MONTGERON  
 Tél. : 01.69.52.47.00 - Fax : 01.69.52.47.01  
 e-mail : seguin@automatismes-seguin.fr  
 http://www.automatismes-seguin.fr

### BORNIER XA1 ALIMENTATION

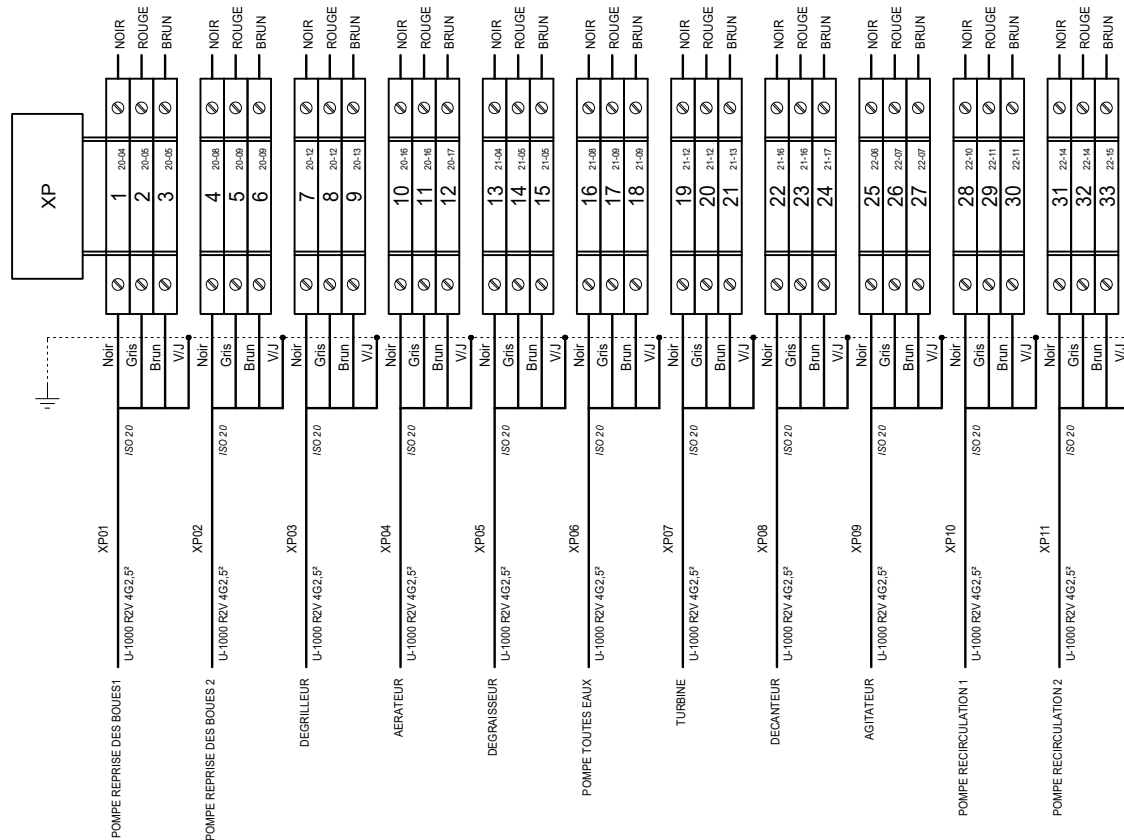
CLIENT ET NOM DU DOSSIER / CUSTOMER AND NAME OF FOLDER		INDICE / REVIEW
SAUR STEP DORMELLES		0
DESSINATEUR DRAWER	M.H.	FOLIO/SHEET 80 / 81
N° AFFAIRE N° PROJECT	190383	
		IGE XAO VAR3 SERVICE PACK 6 (4.868)



3, Rue Pierre Curie  
 91230 MONTGERON  
 Tél. : 01.69.52.47.00 - Fax : 01.69.52.47.01  
 e-mail : seguin@automatismes-seguin.fr  
 http://www.automatismes-seguin.fr

### BORNIER XA2 ALIMENTATION

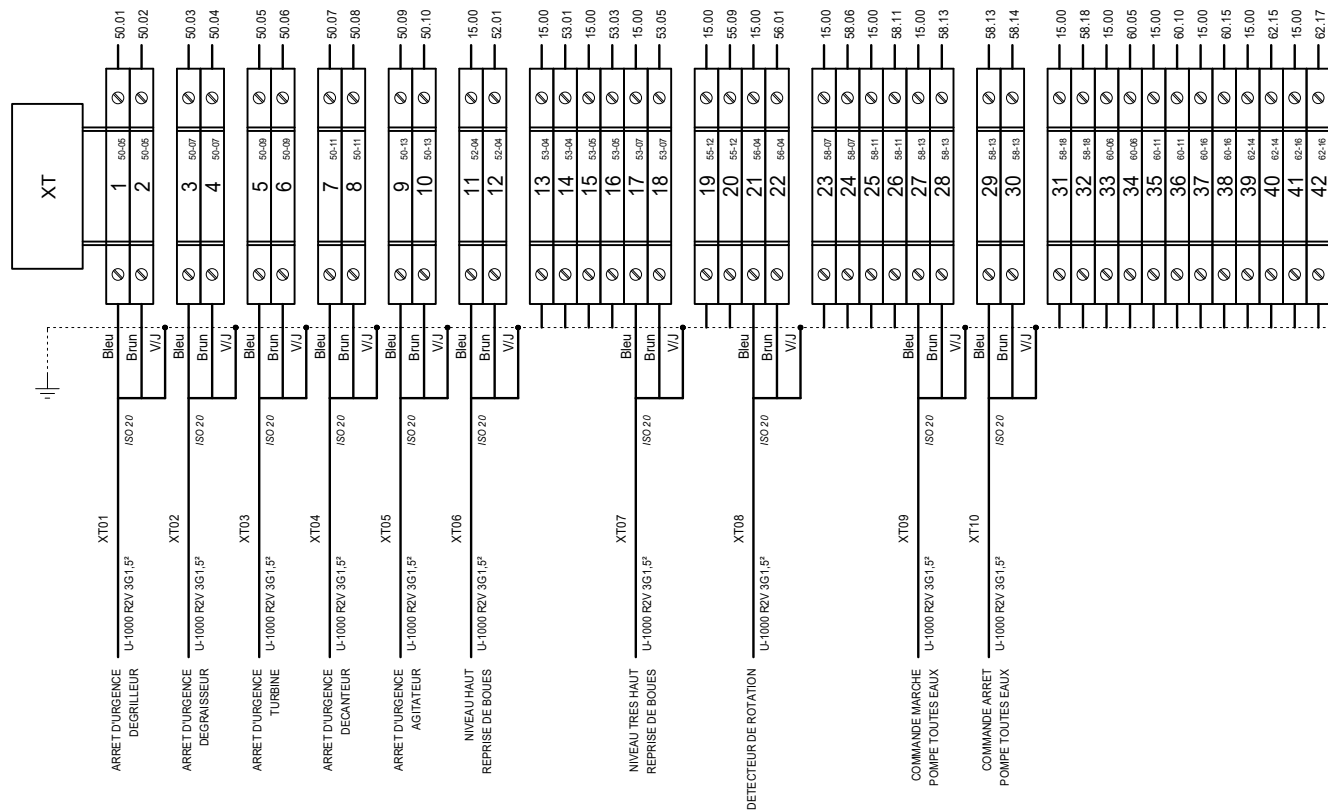
CLIENT ET NOM DU DOSSIER / CUSTOMER AND NAME OF FOLDER		INDICE / REVIEW
SAUR STEP DORMELLES		0
DESSINATEUR DRAWER	M.H.	IGE XAO
N° AFFAIRE N° PROJECT	190383	
FOLIO/SHEET 81 / 82		VAR3 SERVICE PACK 6 (4.868)



3, Rue Pierre Curie  
91230 MONTGERON  
Tél. : 01.69.52.47.00 - Fax : 01.69.52.47.01  
e-mail : seguin@automatismes-seguin.fr  
http://www.automatismes-seguin.fr

### BORNIER XP PUISSANCE

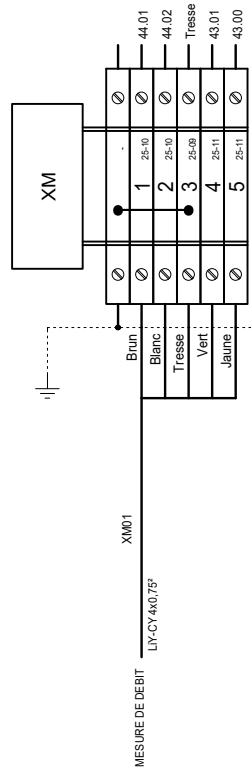
CLIENT ET NOM DU DOSSIER / CUSTOMER AND NAME OF FOLDER		INDICE / REVIEW
SAUR STEP DORMELLES		0
DESSINATEUR DRAWER	M.H.	FOLIO/SHEET 82 / 83
N° AFFAIRE N° PROJECT	190383	
		IGE XAO VAR3 SERVICE PACK 6 (4.868)




3, Rue Pierre Curie  
91230 MONTGERON  
Tél. : 01.69.52.47.00 - Fax : 01.69.52.47.01  
e-mail : seguin@automatismes-seguin.fr  
http://www.automatismes-seguin.fr

## BORNIER XT TELECOMMANDE

CLIENT ET NOM DU DOSSIER / CUSTOMER AND NAME OF FOLDER		INDICE / REVIEW
SAUR STEP DORMELLES		0
DESSINATEUR DRAWER	M.H.	
N° AFFAIRE N° PROJECT	190383	
FOLIO/SHEET 83 / 84		VAR3 SERVICE PACK 6 (4.868)



### BORNIER XM MESURE

CLIENT ET NOM DU DOSSIER / CUSTOMER AND NAME OF FOLDER		INDICE / REVIEW
SAUR STEP DORMELLES		0
DESSINATEUR DRAWER	M.H.	 FOLIO/SHEET 84 / 90
N° AFFAIRE N° PROJECT	190383	
VAR3 SERVICE PACK 6 (4.868)		

REPERE	DESIGNATION	REFERENCE	MARQUE	QTE
TOLERIE	COFFRET UNIVERSEL AVEC PORTE PLEINE SANS CHASSIS 1200x1000x300, IP55, RAL7035	NSYS3D121030D	SCHNEIDER ELECTRIC	1
	PORTE INTERNE POUR COFFRET ATLANTIC/INOX/MARINA 1200x800mm, RAL7035	036365	LEGRAND	1
	POIGNEE A CLE 1242E	NSYAEDL1242S3D	SCHNEIDER ELECTRIC	1
	JEU 4 PATTES DE FIXATION MURALE EN ACIER	NSYAEFFPSC	SCHNEIDER ELECTRIC	1
10E01	REPARTITEUR TETRAPOLAIRE TD 80/100 ALL, 14 CONNEXIONS	563940	ERICO	1
10E02	BARRETTE DE COUPURE BASSE, PLATINE PLASTIQUE 95x20mm, L = 125mm	034389	LEGRAND	1
10KA01	RELAIS INDUSTRIEL EMBROCHABLE, MONOSTABLE, 4INV, 24VAC + EMBASE + ETRIER	2903686 + 2900934 + 2908043	PHOENIX CONTACT	1
10KA02	RELAIS TEMPORISE ELECTRONIQUE STATIQUE AU TRAVAIL 0.1-100h, 24-240V AC/DC	RE17LAMW	SCHNEIDER ELECTRIC	1
10PF01	RELAIS DE CONTROLE TRIPHASE POUR L'ORDRE ET LA PERTE DE PHASES, 208-480VAC, 1INV	DPA51CM44	CARLO GAVAZZI	1
10QD01	DISJONCTEUR DT40 1P+N 1A 6kA, COURBE C	A9N21019	SCHNEIDER ELECTRIC	1
10QD02	DISJONCTEUR IC60N 3P 1A, 440VAC/25kA, 133VDC/6kA, COURBE C	A9F74301	SCHNEIDER ELECTRIC	1
10QDG01	DISJONCTEUR DE BRANCHEMENT DIFFERENTIEL, 4P, 400VAC, 60A, 500mA INSTANTANE	401011	LEGRAND	1
	TABLEAU DE DISTRIBUTION 150x250mm	039141	LEGRAND	1
10QIG01	INTERRUPTEUR DIFFERENTIEL IID TYPE AC 415VAC 4P 63A 300mA	A9R14463	SCHNEIDER ELECTRIC	1
	DECLENCHEUR A EMISSION DE TENSION IMX+OF 100-415V 50-60Hz / 110-130VDC	A9A26946	SCHNEIDER ELECTRIC	1
10S01	TETE ARRET D'URGENCE	ZB4BS844	SCHNEIDER ELECTRIC	1
	CORPS CONTACT NO	ZB4BZ101	SCHNEIDER ELECTRIC	1
	GARDE POUR BOUTON C.D. P	ZBZ1605	SCHNEIDER ELECTRIC	1
12ECL01	LAMPE LED 10W 220V 50-60Hz 1100lm	NSYLAMT5LD2	SCHNEIDER ELECTRIC	1
12KIH01	INTERRUPTEUR HORAIRE PROGRAMMABLE ANALOGIQUE A PROGRAMME JOURNALIER, PROG. MIN. 30min, ALIM. 230VAC	049986	LEGRAND	1
12KIH02	INTERRUPTEUR HORAIRE PROGRAMMABLE ANALOGIQUE A PROGRAMME JOURNALIER, PROG. MIN. 30min, ALIM. 230VAC	049986	LEGRAND	1
12KIH03	INTERRUPTEUR HORAIRE PROGRAMMABLE ANALOGIQUE A PROGRAMME JOURNALIER, PROG. MIN. 30min, ALIM. 230VAC	049986	LEGRAND	1
12QD01	DISJONCTEUR DT40 1P+N 1A 6kA, COURBE C	A9N21019	SCHNEIDER ELECTRIC	1
12QD02	DISJONCTEUR DT40 VIGI 1P+N CLASSE AC 16A 30mA COURBE C	A9N21444	SCHNEIDER ELECTRIC	1
12QD03	DISJONCTEUR DT40 1P+N 1A 6kA, COURBE C	A9N21019	SCHNEIDER ELECTRIC	1
12S01	CONTACT DE PORTE	NSYINLCRN	SCHNEIDER ELECTRIC	1
12X01	PRISE DE COURANT 2P+T 10/16A, 250VAC A ECLIPS	004280	LEGRAND	1
13QD01	DISJONCTEUR DT40 1P+N 10A 6kA COURBE C	A9N21024	SCHNEIDER ELECTRIC	1
15QD01	DISJONCTEUR IC60N 2P 2A, 440VAC/25kA, 133VDC/6kA, COURBE C	A9F74202	SCHNEIDER ELECTRIC	1
15QD02	DISJONCTEUR DT40 1P+N 6A 6kA, COURBE C	A9N21023	SCHNEIDER ELECTRIC	1
15QD03	DISJONCTEUR IC60N 2P 2A, 440VAC/25kA, 133VDC/6kA, COURBE C	A9F74202	SCHNEIDER ELECTRIC	1
15QD04	DISJONCTEUR DT40 1P+N 4A 6kA, COURBE C	A9N21022	SCHNEIDER ELECTRIC	1
15TR01	TRANSFORMATEUR DE COMMANDE ET DE SIGNALISATION MONOPHASEE 230-400V/24-48V, 160VA	044234	LEGRAND	1
15TR02	TRANSFORMATEUR DE COMMANDE ET DE SIGNALISATION MONOPHASEE 230-400V/24-48V, 100VA	044233	LEGRAND	1
15X01	SOCLE DE TABLEAU INCLINE 2P 16A, 20/25VAC, PLASTIQUE	052401	LEGRAND	1
	BOITIER REVERSIBLE POUR SOCLES TBT 16 ET 32A, 2P/3P	052419	LEGRAND	1
20PA01	AMPEREMETRE ROTEX R72A90-A, 0-10A-50A DIRECT DEV. 90D	192D1301	SOCOMEK	1
20PA02	AMPEREMETRE ROTEX R72A90-A, 0-10A-50A DIRECT DEV. 90D	192D1301	SOCOMEK	1
20QD01	DISJONCTEUR MOTEUR MAGNETO-THERMIQUE 4-6.3A, BORNES A VIS	GV2ME10	SCHNEIDER ELECTRIC	1
	ADDITIF FRONTAL F+O	GVAE11	SCHNEIDER ELECTRIC	1
20QD02	DISJONCTEUR MOTEUR MAGNETO-THERMIQUE 4-6.3A, BORNES A VIS	GV2ME10	SCHNEIDER ELECTRIC	1
	ADDITIF FRONTAL F+O	GVAE11	SCHNEIDER ELECTRIC	1
20QD03	DISJONCTEUR MOTEUR MAGNETO-THERMIQUE 0.63-1A, BORNES A VIS	GV2ME05	SCHNEIDER ELECTRIC	1
	ADDITIF FRONTAL F+F	GVAE20	SCHNEIDER ELECTRIC	1
20QD04	DISJONCTEUR MOTEUR MAGNETO-THERMIQUE 2.5-4A, BORNES A VIS	GV2ME08	SCHNEIDER ELECTRIC	1
	ADDITIF FRONTAL F+O	GVAE11	SCHNEIDER ELECTRIC	1
21PA01	AMPEREMETRE ROTEX R72A90-A, 0-10A-50A DIRECT DEV. 90D	192D1301	SOCOMEK	1



3, Rue Pierre Curie  
91230 MONTGERON  
Tél. : 01.69.52.47.00 - Fax : 01.69.52.47.01  
e-mail : seguin@automatismes-seguin.fr  
http://www.automatismes-seguin.fr

NOMENCLATURE

CLIENT ET NOM DU DOSSIER / CUSTOMER AND NAME OF FOLDER		INDICE / REVIEW
SAUR STEP DORMELLES		0
DESSINATEUR DRAWER	M.H.	IGE-XAO VARS SERVICE PACK 6 - (4.868)
N° AFFAIRE N° PROJECT	190383	
FOLIO/SHEET		90 / 91

REPERE	DESIGNATION	REFERENCE	MARQUE	QTE
21PA02	AMPEREMETRE ROTEX R72A90-A, 0-5A-25A DIRECT DEV. 90D	192D1300	SOCOMEK	1
21QD01	DISJONCTEUR MOTEUR MAGNETO-THERMIQUE 0.63-1A, BORNES A VIS	GV2ME05	SCHNEIDER ELECTRIC	1
	ADDITIF FRONTAL F+F	GVAE20	SCHNEIDER ELECTRIC	1
21QD02	DISJONCTEUR MOTEUR MAGNETO-THERMIQUE 4-6.3A, BORNES A VIS	GV2ME10	SCHNEIDER ELECTRIC	1
	ADDITIF FRONTAL F+O	GVAE11	SCHNEIDER ELECTRIC	1
21QD03	DISJONCTEUR MOTEUR MAGNETO-THERMIQUE 1.6-2.5A, BORNES A VIS	GV2ME07	SCHNEIDER ELECTRIC	1
	ADDITIF FRONTAL F+O	GVAE11	SCHNEIDER ELECTRIC	1
21QD04	DISJONCTEUR MOTEUR MAGNETO-THERMIQUE 0.63-1A, BORNES A VIS	GV2ME05	SCHNEIDER ELECTRIC	1
	ADDITIF FRONTAL F+F	GVAE20	SCHNEIDER ELECTRIC	1
22PA01	AMPEREMETRE ROTEX R72A90-A, 0-5A-25A DIRECT DEV. 90D	192D1300	SOCOMEK	1
22PA02	AMPEREMETRE ROTEX R72A90-A, 0-5A-25A DIRECT DEV. 90D	192D1300	SOCOMEK	1
22PA03	AMPEREMETRE ROTEX R72A90-A, 0-10A-50A DIRECT DEV. 90D	192D1301	SOCOMEK	1
22QD01	DISJONCTEUR MOTEUR MAGNETO-THERMIQUE 1-1.6A, BORNES A VIS	GV2ME06	SCHNEIDER ELECTRIC	1
	ADDITIF FRONTAL F+O	GVAE11	SCHNEIDER ELECTRIC	1
22QD02	DISJONCTEUR MOTEUR MAGNETO-THERMIQUE 2.5-4A, BORNES A VIS	GV2ME08	SCHNEIDER ELECTRIC	1
	ADDITIF FRONTAL F+O	GVAE11	SCHNEIDER ELECTRIC	1
22QD03	DISJONCTEUR MOTEUR MAGNETO-THERMIQUE 4-6.3A, BORNES A VIS	GV2ME10	SCHNEIDER ELECTRIC	1
	ADDITIF FRONTAL F+O	GVAE11	SCHNEIDER ELECTRIC	1
25QD01	DISJONCTEUR DT40 1P+N 2A 6kA, COURBE C	A9N21020	SCHNEIDER ELECTRIC	1
30E01	RACK S550 8 EMPLACEMENTS AVEC ALIM SECTEUR 230VAC	T9950A100	SOFREL	1
30E01-01	MODULE DE COMMUNICATION GSM + ANTENNE BI-BANDE	V5900520	SOFREL	1
30E01-02	MODULE D'ENTREES, 8E TOR	V5900210	SOFREL	1
30E01-04	MODULE D'ENTREES, 8E TOR	V5900210	SOFREL	1
30E01-05	MODULE D'ENTREES, 8E TOR	V5900210	SOFREL	1
30E01-06	MODULE D'ENTREES, 2E ANA MULTISTANDARD	V5900260	SOFREL	1
30G01	BATTERIE 12V, 7Ah	NP7-12FR	YUASA	1
30QD01	DISJONCTEUR DT40 1P+N 4A 6kA, COURBE C	A9N21022	SCHNEIDER ELECTRIC	1
42S01	TETE BOUTON TOURNANT 2 POSITIONS A SERRURE AVEC CLE N°455	ZB4BG2	SCHNEIDER ELECTRIC	1
	CORPS CONTACT NO	ZB4BZ101	SCHNEIDER ELECTRIC	1
44E01	CONVERTISSEUR ANA JKA 2 VOIES, ENTREE 0(4)/20mA, SORTIE 0(4)/20mA, AUTO ALIMENTE, IMPEDANCE EN SORTIE 0...250 Ohms	JK20S2	JM CONCEPT	1
50E01	MODULE A DIODE DM 22-A SUR TS 35x7.5, 250VAC 6A, BORNES A VIS	5705.2	CONTA-CLIP	1
50KA01	RELAIS INDUSTRIEL EMBROCHABLE, MONOSTABLE, 4INV, 24VAC + EMBASE + ETRIER	2903686 + 2900934 + 2908043	PHOENIX CONTACT	1
50KA02	RELAIS INDUSTRIEL EMBROCHABLE, MONOSTABLE, 4INV, 24VAC + EMBASE + ETRIER	2903686 + 2900934 + 2908043	PHOENIX CONTACT	1
50KA03	RELAIS INDUSTRIEL EMBROCHABLE, MONOSTABLE, 4INV, 24VAC + EMBASE + ETRIER	2903686 + 2900934 + 2908043	PHOENIX CONTACT	1
50KA04	RELAIS INDUSTRIEL EMBROCHABLE, MONOSTABLE, 4INV, 24VAC + EMBASE + ETRIER	2903686 + 2900934 + 2908043	PHOENIX CONTACT	1
50KA05	RELAIS INDUSTRIEL EMBROCHABLE, MONOSTABLE, 4INV, 24VAC + EMBASE + ETRIER	2903686 + 2900934 + 2908043	PHOENIX CONTACT	1
50S01	TETE BOUTON POUSSOIR BLEU	ZB4BA6	SCHNEIDER ELECTRIC	1
	CORPS CONTACT NO	ZB4BZ101	SCHNEIDER ELECTRIC	1
52KA01	RELAIS INDUSTRIEL EMBROCHABLE, MONOSTABLE, 4INV, 24VAC + EMBASE + ETRIER	2903686 + 2900934 + 2908043	PHOENIX CONTACT	1
52KA02	RELAIS PERMUTATION FLIP FLOP 24VAC + EMBASE DE RELAIS DETECTEUR DE NIVEAUX S 196 + ETRIER	SL150024 + ZPD11 + HF	CARLO GAVAZZI	1
52KA03	RELAIS TEMPORISE ELECTRONIQUE STATIQUE AU TRAVAIL 0.1-100h, 24-240V AC/DC	RE17LAMW	SCHNEIDER ELECTRIC	1
52KM01	CONTACTEUR DE PUISSANCE 9A 1NO+1NF 24V 50/60Hz	LC1D09B7	SCHNEIDER ELECTRIC	1
	BLOC DE CONTACTS AUXILIAIRES 2NO+2NF FRONTAL	LADN22	SCHNEIDER ELECTRIC	1
52KM02	CONTACTEUR DE PUISSANCE 9A 1NO+1NF 24V 50/60Hz	LC1D09B7	SCHNEIDER ELECTRIC	1
	BLOC DE CONTACTS AUXILIAIRES 2NO+2NF FRONTAL	LADN22	SCHNEIDER ELECTRIC	1
52PCH01	COMPTEUR HORAIRE TOTALISATEUR 10...30V, 50Hz	3220401071	KUBLER	1
	CADRE POUR COMPTEUR DIN H57	BT008171	KUBLER	1



3, Rue Pierre Curie  
91230 MONTGERON  
Tél. : 01.69.52.47.00 - Fax : 01.69.52.47.01  
e-mail : seguin@automatismes-seguin.fr  
http://www.automatismes-seguin.fr

NOMENCLATURE

CLIENT ET NOM DU DOSSIER / CUSTOMER AND NAME OF FOLDER			INDICE / REVIEW
SAUR STEP DORMELLES			0
DESSINATEUR DRAWER	M.H.	FOLIO/SHEET	91/92
N° AFFAIRE N° PROJECT	190383		
			IGE-XAO VARIS SERVICE PACK 6 - (4.868)

REPERE	DESIGNATION	REFERENCE	MARQUE	QTE
52PCH02	COMPTEUR HORAIRE TOTALISATEUR 10...30V, 50Hz	3220401071	KUBLER	1
	CADRE POUR COMPTEUR DIN H57	BT008171	KUBLER	1
52S01	TETE BOUTON TOURNANT 3 POSITIONS	ZB4BD3	SCHNEIDER ELECTRIC	1
	CORPS CONTACT 2NO	ZB4BZ103	SCHNEIDER ELECTRIC	1
	CONTACT VIS ETRIER 1NF	ZBE102	SCHNEIDER ELECTRIC	1
52S02	TETE BOUTON TOURNANT 3 POSITIONS	ZB4BD3	SCHNEIDER ELECTRIC	1
	CORPS CONTACT 2NO	ZB4BZ103	SCHNEIDER ELECTRIC	1
	CONTACT VIS ETRIER 1NF	ZBE102	SCHNEIDER ELECTRIC	1
53KA01	RELAIS INDUSTRIEL EMBROCHABLE, MONOSTABLE, 4INV, 24VAC + EMBASE + ETRIER	2903686 + 2900934 + 2908043	PHOENIX CONTACT	1
53KA02	RELAIS INDUSTRIEL EMBROCHABLE, MONOSTABLE, 4INV, 24VAC + EMBASE + ETRIER	2903686 + 2900934 + 2908043	PHOENIX CONTACT	1
53KA03	RELAIS INDUSTRIEL EMBROCHABLE, MONOSTABLE, 4INV, 24VAC + EMBASE + ETRIER	2903686 + 2900934 + 2908043	PHOENIX CONTACT	1
53KT01	MINUTERIE MULTIFONCTION, 0.1s-100h SELECTIONNABLE, 1INV, 24VDC / 24-240VAC	DMB51CM24	CARLO GAVAZZI	1
55KA01	RELAIS INDUSTRIEL EMBROCHABLE, MONOSTABLE, 4INV, 24VAC + EMBASE + ETRIER	2903686 + 2900934 + 2908043	PHOENIX CONTACT	1
55KA02	RELAIS INDUSTRIEL EMBROCHABLE, MONOSTABLE, 4INV, 24VAC + EMBASE + ETRIER	2903686 + 2900934 + 2908043	PHOENIX CONTACT	1
55KM01	CONTACTEUR DE PUISSANCE 9A 1NO+1NF 24V 50/60Hz	LC1D09B7	SCHNEIDER ELECTRIC	1
	BLOC DE CONTACTS AUXILIAIRES 2NO FRONTAL	LADN20	SCHNEIDER ELECTRIC	1
55KT01	MINUTERIE MULTIFONCTION, 0.1s-100h SELECTIONNABLE, 1INV, 24VDC / 24-240VAC	DMB51CM24	CARLO GAVAZZI	1
55S01	TETE BOUTON TOURNANT 3 POSITIONS	ZB4BD3	SCHNEIDER ELECTRIC	1
	CORPS CONTACT 2NO	ZB4BZ103	SCHNEIDER ELECTRIC	1
	CONTACT VIS ETRIER 1NO	ZBE101	SCHNEIDER ELECTRIC	1
56KA01	RELAIS INDUSTRIEL EMBROCHABLE, MONOSTABLE, 4INV, 24VAC + EMBASE + ETRIER	2903686 + 2900934 + 2908043	PHOENIX CONTACT	1
56KA02	RELAIS INDUSTRIEL EMBROCHABLE, MONOSTABLE, 4INV, 24VAC + EMBASE + ETRIER	2903686 + 2900934 + 2908043	PHOENIX CONTACT	1
56KA03	RELAIS INDUSTRIEL EMBROCHABLE, MONOSTABLE, 4INV, 24VAC + EMBASE + ETRIER	2903686 + 2900934 + 2908043	PHOENIX CONTACT	1
56KA04	RELAIS INDUSTRIEL EMBROCHABLE, MONOSTABLE, 4INV, 24VAC + EMBASE + ETRIER	2903686 + 2900934 + 2908043	PHOENIX CONTACT	1
56KT01	MINUTERIE MULTIFONCTION, 0.1s-100h SELECTIONNABLE, 1INV, 24VDC / 24-240VAC	DMB51CM24	CARLO GAVAZZI	1
56S01	CORPS POUSSOIR LUMINEUX	ZB4BW0B45	SCHNEIDER ELECTRIC	1
	TETE POUSSOIR LUMINEUX	ZB4BW343	SCHNEIDER ELECTRIC	1
58KA01	RELAIS INDUSTRIEL EMBROCHABLE, MONOSTABLE, 4INV, 24VAC + EMBASE + ETRIER	2903686 + 2900934 + 2908043	PHOENIX CONTACT	1
58KA02	RELAIS INDUSTRIEL EMBROCHABLE, MONOSTABLE, 4INV, 24VAC + EMBASE + ETRIER	2903686 + 2900934 + 2908043	PHOENIX CONTACT	1
58KA03	RELAIS INDUSTRIEL EMBROCHABLE, MONOSTABLE, 4INV, 24VAC + EMBASE + ETRIER	2903686 + 2900934 + 2908043	PHOENIX CONTACT	1
58KA04	RELAIS INDUSTRIEL EMBROCHABLE, MONOSTABLE, 4INV, 24VAC + EMBASE + ETRIER	2903686 + 2900934 + 2908043	PHOENIX CONTACT	1
58KM01	CONTACTEUR DE PUISSANCE 9A 1NO+1NF 24V 50/60Hz	LC1D09B7	SCHNEIDER ELECTRIC	1
	BLOC DE CONTACTS AUXILIAIRES 2NO FRONTAL	LADN20	SCHNEIDER ELECTRIC	1
58KM02	CONTACTEUR DE PUISSANCE 9A 1NO+1NF 24V 50/60Hz	LC1D09B7	SCHNEIDER ELECTRIC	1
	BLOC DE CONTACTS AUXILIAIRES 2NO FRONTAL	LADN20	SCHNEIDER ELECTRIC	1
58KM03	CONTACTEUR DE PUISSANCE 9A 1NO+1NF 24V 50/60Hz	LC1D09B7	SCHNEIDER ELECTRIC	1
	BLOC DE CONTACTS AUXILIAIRES 2NO FRONTAL	LADN20	SCHNEIDER ELECTRIC	1
58KT01	MINUTERIE MULTIFONCTION, 0.1s-100h SELECTIONNABLE, 1INV, 24VDC / 24-240VAC	DMB51CM24	CARLO GAVAZZI	1
58PCH03	COMPTEUR HORAIRE TOTALISATEUR 10...30V, 50Hz	3220401071	KUBLER	1
	CADRE POUR COMPTEUR DIN H57	BT008171	KUBLER	1
58S01	TETE BOUTON TOURNANT 3 POSITIONS	ZB4BD3	SCHNEIDER ELECTRIC	1
	CORPS CONTACT 2NO	ZB4BZ103	SCHNEIDER ELECTRIC	1
58S02	TETE BOUTON TOURNANT 2 POSITIONS	ZB4BD2	SCHNEIDER ELECTRIC	1
	CORPS CONTACT NO	ZB4BZ101	SCHNEIDER ELECTRIC	1
58S03	TETE BOUTON TOURNANT 3 POSITIONS	ZB4BD3	SCHNEIDER ELECTRIC	1
	CORPS CONTACT 2NO	ZB4BZ103	SCHNEIDER ELECTRIC	1
60KA01	RELAIS INDUSTRIEL EMBROCHABLE, MONOSTABLE, 4INV, 24VAC + EMBASE + ETRIER	2903686 + 2900934 + 2908043	PHOENIX CONTACT	1



3, Rue Pierre Curie  
91230 MONTGERON  
Tél. : 01.69.52.47.00 - Fax : 01.69.52.47.01  
e-mail : seguin@automatismes-seguin.fr  
http://www.automatismes-seguin.fr

### NOMENCLATURE

CLIENT ET NOM DU DOSSIER / CUSTOMER AND NAME OF FOLDER		INDICE / REVIEW
SAUR STEP DORMELLES		0
DESSINATEUR DRAWER	M.H.	
N° AFFAIRE N° PROJECT	190383	
FOLIO/SHEET		92 / 93

REPERE	DESIGNATION	REFERENCE	MARQUE	QTE
60KA02	RELAIS INDUSTRIEL EMBROCHABLE, MONOSTABLE, 4INV, 24VAC + EMBASE + ETRIER	2903686 + 2900934 + 2908043	PHOENIX CONTACT	1
60KA03	RELAIS INDUSTRIEL EMBROCHABLE, MONOSTABLE, 4INV, 24VAC + EMBASE + ETRIER	2903686 + 2900934 + 2908043	PHOENIX CONTACT	1
60KM01	CONTACTEUR DE PUISSANCE 9A 1NO+1NF 24V 50/60Hz	LC1D09B7	SCHNEIDER ELECTRIC	1
	BLOC DE CONTACTS AUXILIAIRES 2NO FRONTAL	LADN20	SCHNEIDER ELECTRIC	1
60KM02	CONTACTEUR DE PUISSANCE 9A 1NO+1NF 24V 50/60Hz	LC1D09B7	SCHNEIDER ELECTRIC	1
	BLOC DE CONTACTS AUXILIAIRES 2NO FRONTAL	LADN20	SCHNEIDER ELECTRIC	1
60KM03	CONTACTEUR DE PUISSANCE 9A 1NO+1NF 24V 50/60Hz	LC1D09B7	SCHNEIDER ELECTRIC	1
	BLOC DE CONTACTS AUXILIAIRES 2NO FRONTAL	LADN20	SCHNEIDER ELECTRIC	1
60PCH01	COMPTEUR HORAIRE TOTALISATEUR 10...30V, 50Hz	3220401071	KUBLER	1
	CADRE POUR COMPTEUR DIN H57	BT008171	KUBLER	1
60PCH03	COMPTEUR HORAIRE TOTALISATEUR 10...30V, 50Hz	3220401071	KUBLER	1
	CADRE POUR COMPTEUR DIN H57	BT008171	KUBLER	1
60S01	TETE BOUTON TOURNANT 3 POSITIONS	ZB4BD3	SCHNEIDER ELECTRIC	1
	CORPS CONTACT 2NO	ZB4BZ103	SCHNEIDER ELECTRIC	1
60S02	TETE BOUTON TOURNANT 2 POSITIONS	ZB4BD2	SCHNEIDER ELECTRIC	1
	CORPS CONTACT NO	ZB4BZ101	SCHNEIDER ELECTRIC	1
60S03	TETE BOUTON TOURNANT 3 POSITIONS	ZB4BD3	SCHNEIDER ELECTRIC	1
	CORPS CONTACT 2NO	ZB4BZ103	SCHNEIDER ELECTRIC	1
62KA01	RELAIS INDUSTRIEL EMBROCHABLE, MONOSTABLE, 4INV, 24VAC + EMBASE + ETRIER	2903686 + 2900934 + 2908043	PHOENIX CONTACT	1
62KA02	RELAIS PERMUTATION FLIP FLOP 24VAC + EMBASE DE RELAIS DETECTEUR DE NIVEAUX S 196 + ETRIER	SL150024 + ZPD11 + HF	CARLO GAVAZZI	1
62KA03	RELAIS INDUSTRIEL EMBROCHABLE, MONOSTABLE, 4INV, 24VAC + EMBASE + ETRIER	2903686 + 2900934 + 2908043	PHOENIX CONTACT	1
62KA04	RELAIS INDUSTRIEL EMBROCHABLE, MONOSTABLE, 4INV, 24VAC + EMBASE + ETRIER	2903686 + 2900934 + 2908043	PHOENIX CONTACT	1
62KM01	CONTACTEUR DE PUISSANCE 9A 1NO+1NF 24V 50/60Hz	LC1D09B7	SCHNEIDER ELECTRIC	1
	BLOC DE CONTACTS AUXILIAIRES 1NO+1NF FRONTAL	LADN11	SCHNEIDER ELECTRIC	1
62KM02	CONTACTEUR DE PUISSANCE 9A 1NO+1NF 24V 50/60Hz	LC1D09B7	SCHNEIDER ELECTRIC	1
	BLOC DE CONTACTS AUXILIAIRES 1NO+1NF FRONTAL	LADN11	SCHNEIDER ELECTRIC	1
62PCH01	COMPTEUR HORAIRE TOTALISATEUR 10...30V, 50Hz	3220401071	KUBLER	1
	CADRE POUR COMPTEUR DIN H57	BT008171	KUBLER	1
62PCH02	COMPTEUR HORAIRE TOTALISATEUR 10...30V, 50Hz	3220401071	KUBLER	1
	CADRE POUR COMPTEUR DIN H57	BT008171	KUBLER	1
62S01	TETE BOUTON TOURNANT 3 POSITIONS	ZB4BD3	SCHNEIDER ELECTRIC	1
	CORPS CONTACT 2NO	ZB4BZ103	SCHNEIDER ELECTRIC	1
	CONTACT VIS ETRIER 1NF	ZBE102	SCHNEIDER ELECTRIC	1
62S02	TETE BOUTON TOURNANT 3 POSITIONS	ZB4BD3	SCHNEIDER ELECTRIC	1
	CORPS CONTACT 2NO	ZB4BZ103	SCHNEIDER ELECTRIC	1
	CONTACT VIS ETRIER 1NF	ZBE102	SCHNEIDER ELECTRIC	1
70H01	VOYANT INCOLORE DEL 24V	XB7EV07BP	SCHNEIDER ELECTRIC	1
70H02	VOYANT VERT DEL 24V	XB7EV03BP	SCHNEIDER ELECTRIC	1
70H03	VOYANT ROUGE DEL 24V	XB7EV04BP	SCHNEIDER ELECTRIC	1
70H04	VOYANT VERT DEL 24V	XB7EV03BP	SCHNEIDER ELECTRIC	1
70H05	VOYANT ROUGE DEL 24V	XB7EV04BP	SCHNEIDER ELECTRIC	1
70H06	VOYANT VERT DEL 24V	XB7EV03BP	SCHNEIDER ELECTRIC	1
70H07	VOYANT ROUGE DEL 24V	XB7EV04BP	SCHNEIDER ELECTRIC	1
71H01	VOYANT VERT DEL 24V	XB7EV03BP	SCHNEIDER ELECTRIC	1
71H02	VOYANT ROUGE DEL 24V	XB7EV04BP	SCHNEIDER ELECTRIC	1
71H03	VOYANT VERT DEL 24V	XB7EV03BP	SCHNEIDER ELECTRIC	1
71H04	VOYANT ROUGE DEL 24V	XB7EV04BP	SCHNEIDER ELECTRIC	1



3, Rue Pierre Curie  
91230 MONTGERON  
Tél. : 01.69.52.47.00 - Fax : 01.69.52.47.01  
e-mail : seguin@automatismes-seguin.fr  
http://www.automatismes-seguin.fr

NOMENCLATURE

CLIENT ET NOM DU DOSSIER / CUSTOMER AND NAME OF FOLDER			INDICE / REVIEW
SAUR STEP DORMELLES			0
DESSINATEUR DRAWER	M.H.	FOLIO/SHEET	93 / 94
N° AFFAIRE N° PROJECT	190383	VARS SERVICE PACK 6 - (4.868)	

